

Plamen

Tahkekütusel töötava kohtkütteseadme tehniline juhend

Calorex 100



28.02.2024.



VASTAVUSDEKLARATSIOON

Käesolevaga kinnitame, et see toode vastab kõigile asjakohastele kriteeriumidele, mis on kehtestatud standardiga EN 12 815:2001/A1:2004/AC:2007-08, ja sellele on kinnitatud CE märgistus vastavalt nõukogu direktiivile EL 305/2011.

Požega, 14.05.2021

 **Plamen** d.o.o.
HR-34000 Požega, Njemačka 36



Vahelduva põlemisega seadmed

EN 12 815:2001 / A1:2004/AC:2007-08

Tahkel kütusel töötavad kohtkütteseadmed

Tüüp: Calorex 100

Minimaalne kaugus külgnevatest põlevatest materjalidest: [mm]

Esikülg: **800** Küljed: **400** Tagakülg: **250** Pealmine osa: **800**

CO heitkogus põlemisproduktides arvutatud 13%O₂

kohta:

0,06 [%]

Suitsugaasi temperatuur:

163 [°C]

Nimivõimsus:

7,5 [kW]

Energiatõhusus (kütus):

80,8 [%]

Puit

Seerianr.

Lugege kasutusjuhised läbi ja järgige neid.

Kasutage ainult soovitatud kütust.

Ülalnimetatud väärtused kehtivad ainult katsetingimustes.

Valmistatud Horvaatias

Tootmisaasta/kuu:

Toimivusdeklaratsiooni number: 00064-CPR-2021/07/30

Teavitatud katselaboratooriumi number: NB 1015

Ärge ühendage seadet ühiskasutuses suitsulõõriga.

Tahkekütusel töötav pliit Calorex 100 kuulub Plameni pliitide sarja ja on mõeldud vastama teie vajadustele parimal võimalikul viisil. LUGEGE NEED JUHISED HOOLIKALT läbi, et saavutada selle pliidi esmakordsel kasutamisel parimad tulemused.

Pliidi välimus on illustreeritud käesoleva juhendi esikaanel. Pliidi peamised osad on valmistatud emailitud või tsingitud terasplekist ja kvaliteetsest malmist.

See konkreetne toode esindab meie püüdlust kavandada pliit, mis peegeldab meie ekspertide rikkalikke kogemusi ja vastab kõigile kaasaegse köögi nõudmistele nii kaasaegsete toiduvalmistamismeetodite kui ka trendika välimuse poolest.

Pliit vastab kõigile asjakohastele standardi EN 12815 kvaliteedinõuetele ja sellele on kinnitatud CE-märgis.

Tehnilised andmed

| | |
|--|-----------------------|
| Mõõtmed L x K x S: | 58,5 x 89,5 x 64,5 cm |
| Kaal: | 138 kg |
| Nimivõimsus: | 7,5 kW |
| Lõõri ühendus: | Ø 120 mm |
| Lõõri väljalaskeava kõrgus – põrandast: | H = 725mm |
| Nõutav alarõhk korstnas: | 10–20 Pa |
| Suitsugaasi keskmine temperatuur suitsugaasiühenduses: | 163 °C |
| Suitsugaasi vool nimivõimsusel: | 12,1 g/s |

Soovitavad kütusekogused nimivõimsuse jaoks:

- puit 2–3 kg/h

Optimaalne halu suurus:

- ümbermõõt 20–30 cm
- pikkus 25–30 cm

Paigalduskoht ja paigaldamine

Pliidi paigaldamisel veenduge, et järgitaks täielikult asjakohaseid kohalikke, riiklikke ja Euroopa eeskirju.

Pärast pliidi lahtipakkimist kontrollige seda hoolikalt võimalike transpordikahjustuste suhtes.

Sellistest kahjustustest tuleb viivitamatult teatada, sest hilinenud kahjunõudeid ei võeta arvesse.

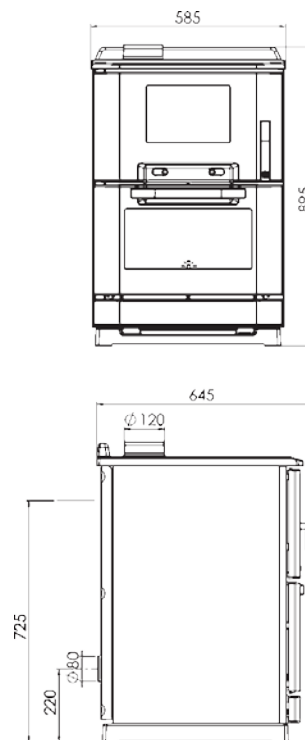
Eemaldage pliidi tagaküljelt puhastusvahendid.

Paigaldage lõõri krae oma kohale, veendudes, et ühendus pliidi ja korstna vahel on kindel ja tihe. Pliit on korstnaga ühendatud tavalise lõõriga, mille läbimõõt on 120 mm. Suitsulõõrid peavad olema kõikides kohtades piisava tõusuga. **Ärge ühendage pliiti korstnaga, millega on juba ühendatud mõni muu seade.**

Veenduge, et korstnal pole pragusid ega kahjustusi.

Pliidi tõhusaks toimimiseks tuleb see paigaldada kohta, kus on tagatud põlemiseks piisav õhuvool. Pliit suudab võtta õhku õuest, läbi õhuvõtuava. Kui seda võimalust ei kasutata, kasutab pliit selle ruumi õhku, kuhu see on paigaldatud, ning on äärmiselt oluline, et sellises ruumis oleks piisav õhuvarustus.

Suletud akende ja uste puhul (nagu energiasäästu majades) võib puududa värske õhu juurdevool, mis võib negatiivselt mõjutada nii teie mugavust kui ka turvalisust. Seetõttu tuleb täiendava õhuvarustuse jaoks kasutada välisõhu sissetõmbeseadet, mis paigaldatakse pliidi lähedusse. Pliidiga samasse või külgnevasse ruumi paigaldatud õhu väljatõmbega köögikubud põhjustavad rõhulangust, mis põhjustab põlemisgaaside väljavoolu (tihe suits, lõhn). Seetõttu on vaja tagada suurem värske õhu juurdevool.



Õhuvaheksid jne tuleks rangelt järgida, see peaks olema vähemalt 800 mm pliidi ees, 400 mm küljel ja 800 mm taga.

Kergestisüttivate materjalide, nagu PVC, polüuretaan, pressitud puitkiudplaadid jne või tundmatu süttivusega materjalide puhul tuleks need vahed kahekordistada.

Kui pliit paigaldatakse ruumi, kus on põlev või kuumustundlik põrandakate, tuleb see asetada tugevale mittesüttivale põrandakaitsele. Põrandakaitse peab ulatuma pliidi esiosast üle vähemalt 800 mm ja teistesse suundadesse 400 mm.

Kasutusjuhised

Enne esimest süütamist pühkige kõik emailitud pinnad ja küpsetusplaat esmalt märja ja seejärel kuiva lapiga. Kontrollige, kas õhuregulaator ja siiber töötavad korralikult. Pliidi jõudlus ja põlemine sõltuvad kütuse kvaliteedist, õigest korstna konstruktsioonist ja hooldusest, leegi õigest reguleerimisest, pliidi puhtusest ning õigest kütmisest ja kütuse lisamisest.

Pliit on mõeldud puidu põletamiseks. Kasutage ainult hästi töödeldud madala niiskusesisaldusega kuiva puitu, et vähendada korstna seintele nõe (kreosoot) kogunemist, mis võib põhjustada korstna ummistumist.

Puitbriketi kasutamisel pidage meeles, et see on kõrgema kütteväärtusega ja seade võib ülekuumenemise tõttu kahjustuda.

Parima jõudluse, st nimivõimsuse saavutamiseks lisage iga poole tunni järel kaks halgu ja seadke õhuregulaator asendisse, mis sobib kõige paremini soovitud leegitugevusega. **Kasutage soovitud koguses ja mõõtmega puitu. Nende soovituste eiramine võib põhjustada pliidi osade deformeerumist ja kahjustumist.**

Tühjendage tuhapanni regulaarselt. Küttekolde restiga kokkupuutuv tuhk võib resti kahjustada. Alustage tuld väikese koguse kortsutatud ajalehe ja kuiva tulehakatisega. Seadke õhuregulaator täielikult avatud asendisse ja süütamise juhtkäepide (punkt 323) asendisse „+“. Kui välistemperatuur on üle 15 °C, võib süütamisel tekkida probleeme, kuna korstnas on puudulik alarõhk (halb tõmme). Sel juhul proovige saavutada piisav alarõhk korstna kuumutamiseks.

Pliidi osad on värvitud kuumakindla värviga. Esimesel põletamisel see värv järk-järgult kõvastub, mille käigus võib eralduda eripärase lõhnaga auru. Seetõttu tuleb ruumi selle etapi ajal õhutada.

Hoiatus! Värv võib kahjustuda, kui esimene põletamine ei toimu mõõdukal kuumusel. Seetõttu hoidke esmakordsel süütamisel (vähemalt 10 tundi) mõõdukat tuld (kütusekogus ei tohiks olla suurem kui pool soovitatavast nominaalvõimsuse kütusekogusest).

HOIATUS! Ärge kasutage alkoholi ja bensiini süütamiseks ega uuesti süütamiseks. Ärge hoidke pliidi läheduses kergestisüttivaid vedelikke.

Oodake, kuni tuli süttib ja lõõr piisavalt soojeneb, seejärel seadke juhthoob asendisse „-“ ja jätke see järgmise süütamiseni sellesse asendisse. Pikaajaline töös hoidmine, kui süütamise juhthoob on asendis „+“, võib kahjustada pliidi teatud komponente ja seetõttu tuleks seda vältida. Hoidke tulekolde uks alati kindlalt suletuna, välja arvatud kütuse lisamiseks. Vältimaks suitsu lekkimist pliidiukse kaudu tупpa, ärge avage ust ega lisage kütust siis, kui leek on suur.

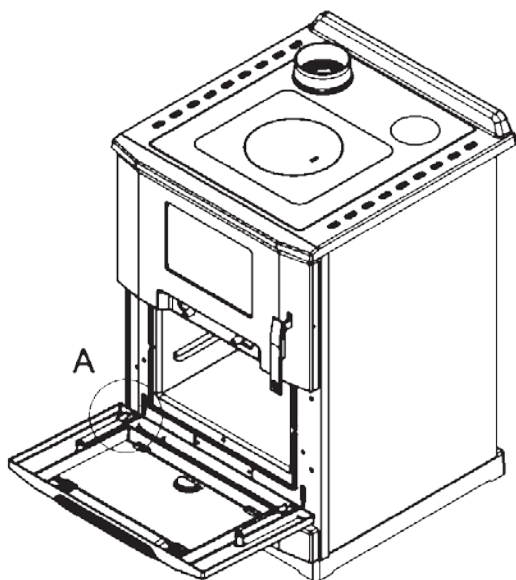
Pliiti peaks regulaarselt puhastama ja kontrollima korstnapühkija või mõni muu kvalifitseeritud isik.

Puhastage pliiti väga ettevaatlikult ja ainult siis, kui see on täielikult jahtunud. Eemaldage ja puhastage pealne plaat ja lõõritoru. Harjake maha siseseintele kogunenud tahm, eemaldage pliidiukse all oleva augu kate ning eemaldage spetsiaalse kühvliga tuhk ja tahm. Soovitame puhastada vähemalt kord kuus ja sagedasel kasutamisel veelgi sagedamini. Enne puhastamise jätkamist eemaldage pliidi uks järgmiselt.

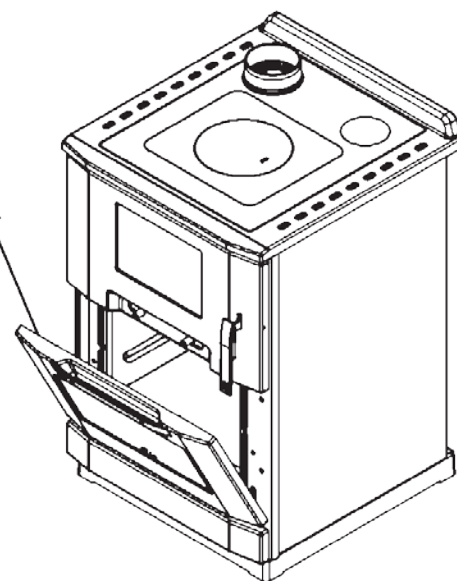
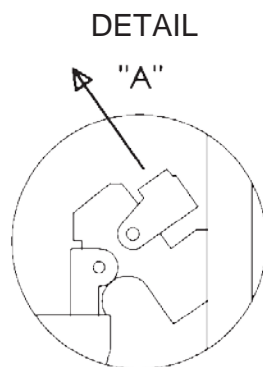
- Avage uks täielikult (joonis 1A).
- Lükake kruvikeeraja abil hingede hoova tihvti noole suunas ülespoole (detail „A“).
- Kui uks on praakil, eemaldage see hingehoidikutest, tõmmates seda noole suunas üles

(joonis 1B).

- Ukse kokkupanekuks sisestage hingede hoovad vastavatesse piludesse ja lükake hingede hoobade tihvtid alla.



Joonis 1A



Joonis 1B

Puhastage ja kontrollige pliiti iga kord pärast pikaajalist kasutuspausi. Emailitud ja värvitud osad tuleb puhastada vee ja seebiga, mitteabrsiivsete või keemiliselt mitteagressiivsete puhastusvahenditega.

Leegi reguleerimiseks lisage vajadusel kütust ja reguleerige õhuvarustust õhuregulaatori abil. Minimaalne võimsus (väike leek) saavutatakse õhuvarustuse seadmisega miinimumini (joonis 3).

Ülekoormuse (leek liiga tugev) korral seadke õhuregulaator miinimumasendisse ja oodake leegi järk-järgult vaibumist.

Praeahju kasutamisel, eriti leiva ja muu juuretise taigna küpsetamisel, toimige

- järgmiselt. Seadke lõõri siibri hoob asendisse „-“.
- Eelsoojendage ahi 170–190 °C-ni. Eelsoojenemise aeg nimetatud temperatuurini algsest süütamisest sõltub toatemperatuurist, atmosfääritingimustest, korstnast, ahju hooldusest, mistõttu soovitame peale süütamist sagedamini lisada väiksemaid halge, et kiiremini põlemistemperatuuri saavutada. (ETTEVAATUST!!! Kui tuli põleb, keerake hoob asendisse „+“ ja kui tuli on põleb hästi, seadke see asendisse „-“.)
- Soovitud küpsetustemperatuuri säilitamiseks asetage tulle üks kuni kaks halgu. Küpsetusnõu asetatakse ahju põhja (resti kasutatakse toidu soojendamiseks).
- Küpsetamise ajal on soovitatav ahjupanni üks kord pöörata.
- Pliidiplaadi paremaks kuumutamiseks ja kiiremaks küpsetamiseks avage lõõri siiber, st seadke see asendisse „+“.

Pidage alati meeles, et teatud pliidi osad, eriti pealmine plaat, tulekolde roostevabast terasest käepidemed ja ahjuüksed, on kuumad ja pliiti võivad kasutada ainult täiskasvanud. SEEGA KANDKE ALATI KAITSEKINNAST!

Pliiti ei tohi volitamata remontida ja/või muuta. Selliseid toiminguid võivad teha ainult kvalifitseeritud isikud ja kasutada tuleks ainult originaalvaruosi.

Tavalise töötamise ajal, eriti kui pliiti köetakse niiske puiduga, koguneb tahma ja tõrva, mis põhjustab korstnas tuleohtu, kui seda regulaarselt ei kontrollita ja puhastata. Kui korsten süttib, toimige järgmiselt.

- Ärge kasutage tule kustutamiseks vett.

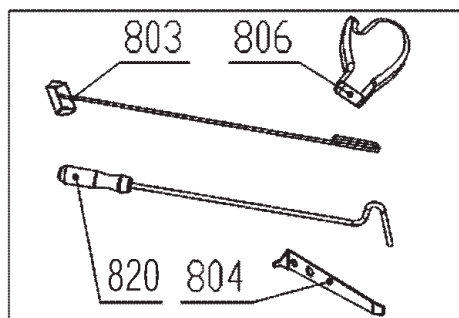
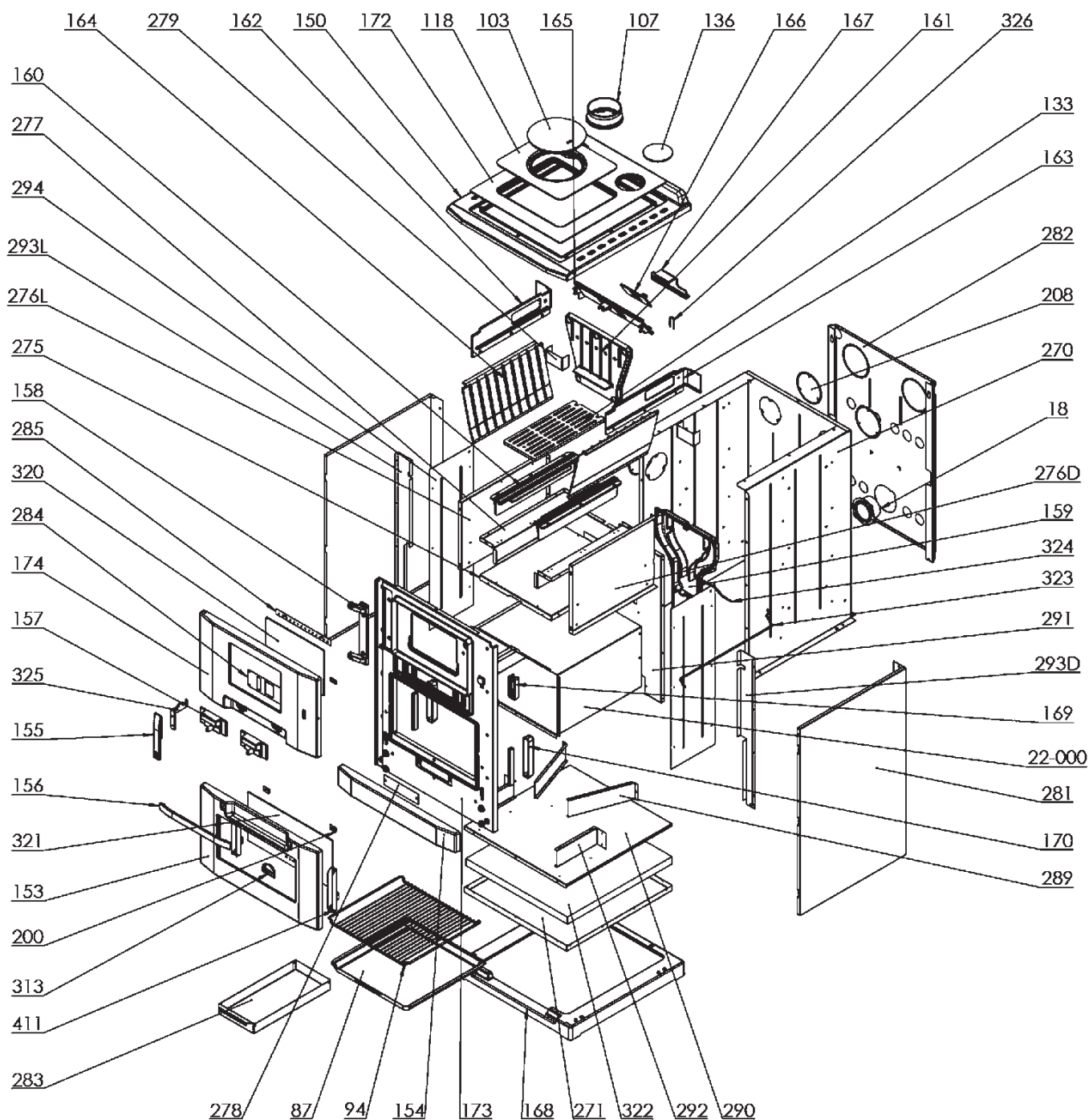
- Sulgege kõik pliidi ja korstna õhu sisselaskeavad.
- Pärast tule kustumist kutsuge korstnapühkija, kes korstnat kontrollib.
- Pliidi kontrollimiseks helistage volitatud teenindusse, st tootjale.

Varuosad, lehekülg 6

| Asukoht | NIMETUS | Asukoht | NIMETUS |
|---------|-------------------------------|---------|--|
| 22-000 | Praeahi | 200 | Klaasi kinnitus |
| 18 | Põlemisõhu ühenduskrae Gala | 208 | Lõõriava kate |
| 87 | Küpsetuspann | 270 | Korpus |
| 94 | Sahtel | 271 | Kolde põhi |
| 103 | Pliidiplaadi rõngas, sisemine | 275 | Õhukambri alaosa |
| 107 | Lõõrikrae | 276D | Õhukambri külge, parem |
| 118 | Pealmise puhastusava kate | 276L | Õhukambri külge, vasak |
| 133 | Tuharest | 277 | Õhukanal |
| 136 | Lõõriava kate | 278 | Puhastusava kate |
| 150 | Plaadi raam | 279 | Kambri luuk |
| 153 | Ahjuuks | 281 | Külgesein, välimine |
| 154 | Esikülje alumine osa | 282 | Tagakülje kaitse |
| 155 | Käepide | 283 | Tuhasahtel |
| 156 | Ahjuukse käepide | 284 | Õhuvoolu kontrollimise plaat |
| 157 | Õhuregulaator | 285 | Sekundaarõhu voolu kontrollimise plaat |
| 158 | Koldeuks | 289 | Suitsudeflektor |
| 159 | Õhukast | 290 | Kiirguskaitse |
| 160 | Koldeukse hoidik | 291 | Siibriteht |
| 161 | Kolde tagaosa | 292 | Suitsutõke, esiosa |
| 162 | Põlemiskambri laiendus, vasak | 293D | Parempoolne kanali sektsioon |
| 163 | Põlemiskambri laiendus, parem | 293L | Vasakpoolne kanali sektsioon |
| 164 | Kolde külge | 294 | Korpuse kaitse |
| 165 | Liugklamber | 313 | Praeahju termomeeter |
| 166 | Õhuregulaatori plaat | 320 | Pliidiukse klaas |
| 167 | Õhuregulaatori plaadi siin | 321 | Ahjuukse klaas |
| 168 | Alus | 322 | Isolatsioon |
| 169 | Käepideme kate | 323 | Õhuregulaatori hoob |
| 170 | Hingekaitse | 324 | Õhuregulaator |
| 172 | Pliidiplaat | 325 | Uksesulgur |
| 173 | Esikülje ülemine osa | 326 | Seib, nelikant |
| 174 | Koldeuks | 411 | Ahjuukse hing |
| | | | Lisatarvikud |
| | | 803 | Puhastuskühvel |
| | | 804 | Hoolduskäepide |
| | | 806 | FLAME logoga kaitsekinnas - punane |
| | | 820 | Tuharoop 60 |

**JÄTAME ÕIGUSE TEHA MIS TAHES MUUDATUSI, MIS EI MÕJUTA
PLIIDI FUNKTSIONAALSUST EGA OHUTUST.**

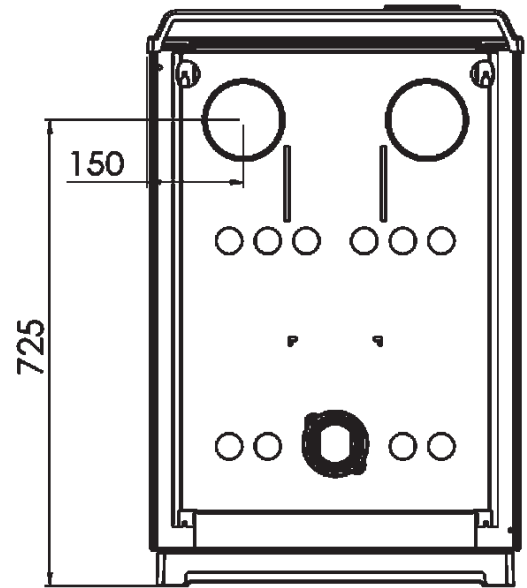
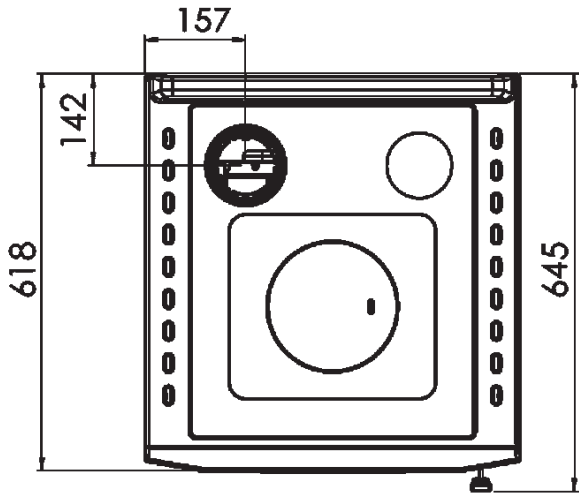
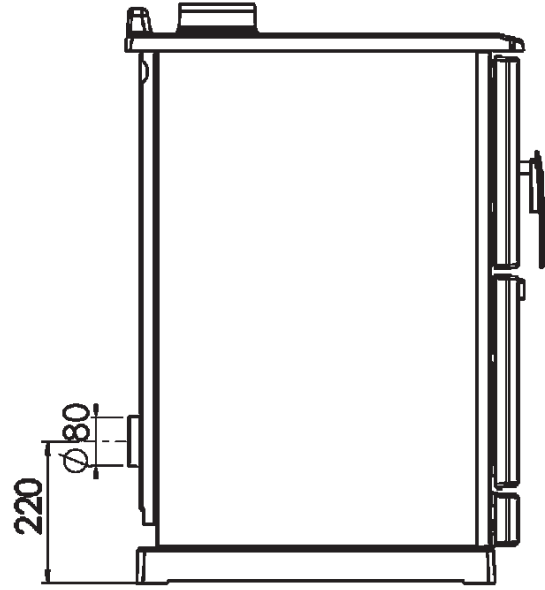
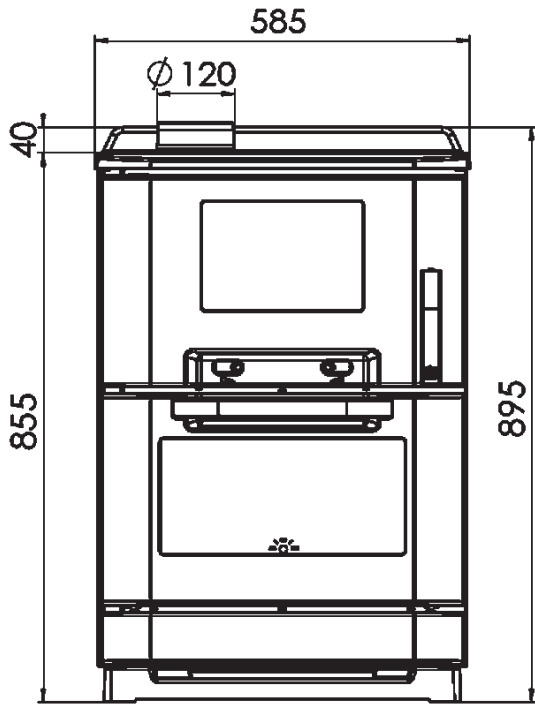
Varuosad, lisatarvikud



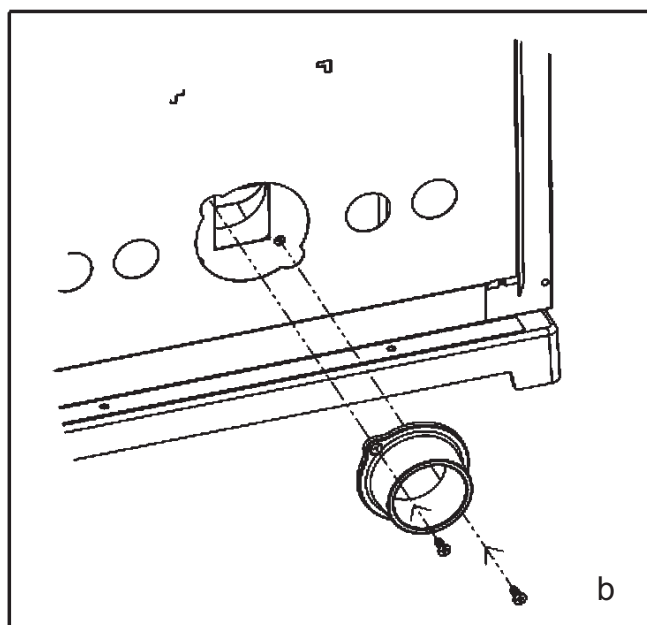
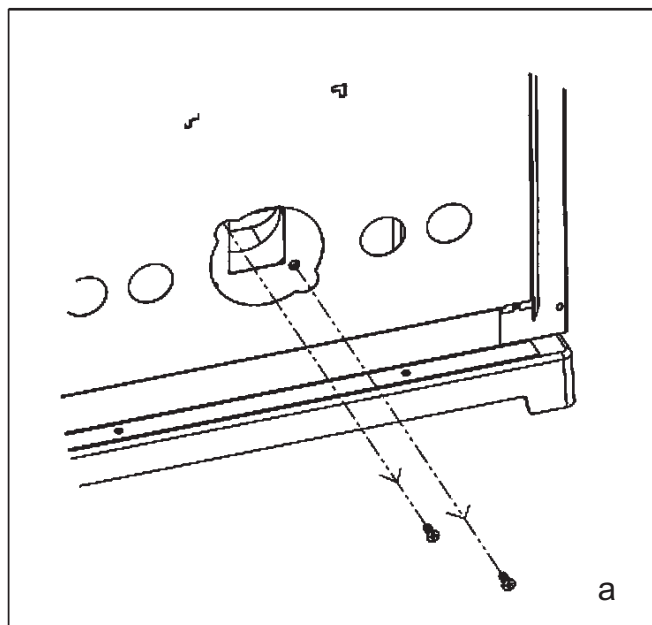
Plamen

Calorex 100

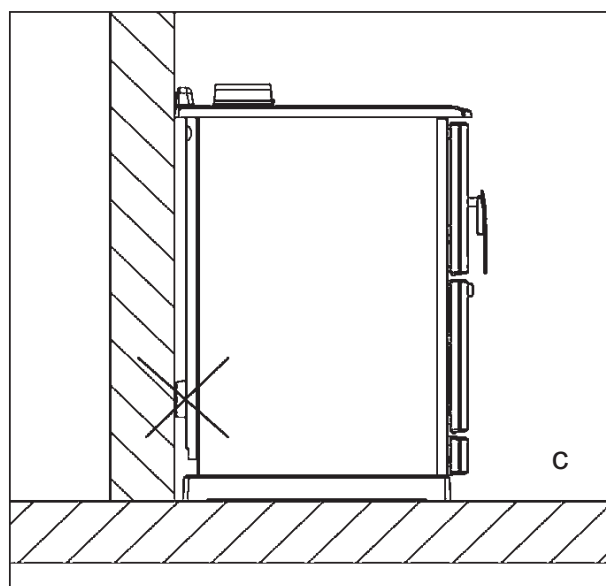




Joonis 2

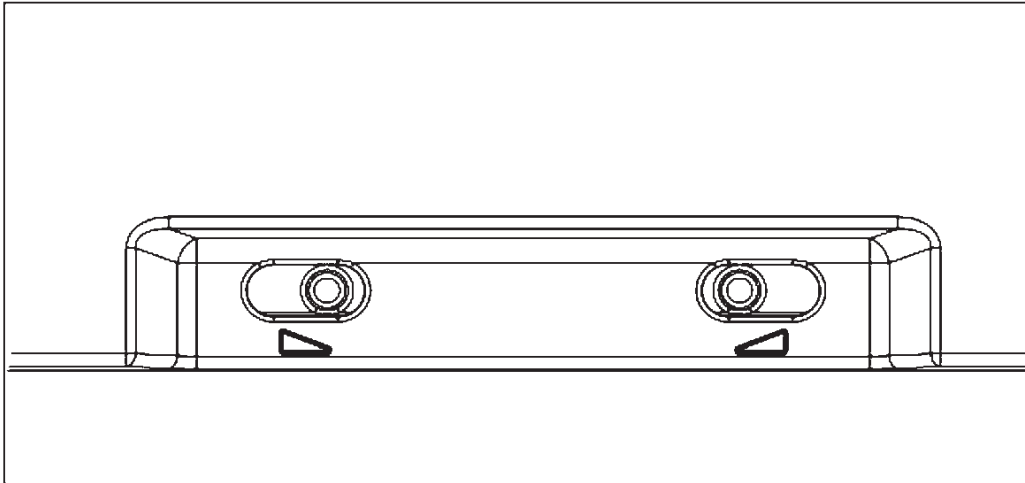


Kui kütteseade võtab õhku väljastpoolt, paigaldage õhutoru pikendus vastavalt joonisele a-b.

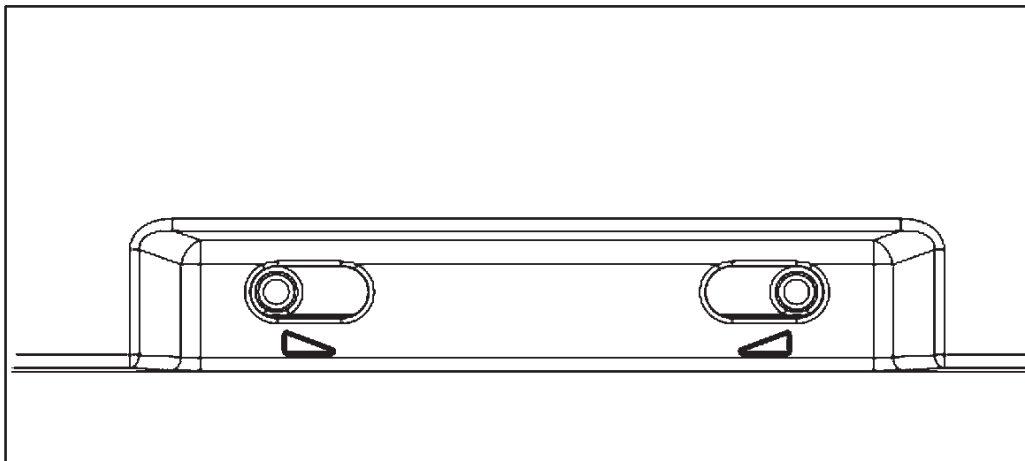


c) Eemaldage õhutoru enne seadme vastu seina seadmist (kui õhutoru pikendus on paigaldatud ja õhku võetakse väljastpoolt).

Joonis 3



Nimivõimsus



Maksimumvõimsus (ainult süütamisel)

| ET Tahkekütuse-kohtkütteseadmete kohta nõutav teave (KOMISJONI MÄÄRUS (EL) 2015/1185) | | | |
|--|---|--|------|
| Mudelitähis(ed): | Calorex 100 | | |
| Kaudse kütmissüsteemiga: | Ei | | |
| Otsene soojusvõimsus: | kW | | 7,5 |
| Kaudse kütmise soojusvõimsus: | kW | | - |
| Kütus | Küttepuid, niiskusesisaldus ≤ 25 % | | |
| Kütmise sesoonne energiatõhusus (η_s) arvutatakse aktiivse seisundi sesoonse energiatõhususena: | η_s | % | 70,8 |
| Kütisel nimisoojusvõimsusel tekkiv heide (*): | PM | mg/Nm ³ (13%O ₂) | 37 |
| | OGC | | 92 |
| | CO | | 808 |
| | NO _x | | 121 |
| Kütisel minimaalsel soojusvõimsusel tekkiv heide (*): | PM | mg/Nm ³ (13%O ₂) | - |
| | OGC | | - |
| | CO | | - |
| | NO _x | | - |
| Nimisoojusvõimsus: | P _{nom} | kW | 7,5 |
| Minimaalne soojusvõimsus (soovituslik): | P _{min} | kW | N.A. |
| Kasutegur nimisoojusvõimsusel: | N _{th,nom} | % | 80,8 |
| Kasutegur nimisoojusvõimsusel (soovituslik): | N _{th,min} | % | N.A. |
| Soojusvõimsuse tüüp/toatemperatuuri seadistamine: | - Üheastmelise soojusvõimsusega, toatemperatuuri seadistamiseta | | |
| Muud seadistamisvõimalused: | Ei | | |
| Kontaktandmed: | Plamen d.o.o. , Njemačka 36, 34000 Požega, Horvaatia | | |

(*) PM = tolm, OGC = orgaanilised gaasilised ühendid, CO = vingugaas, NO_x = lämmastikoksiidid

Jäätmehooldus:

Toode on pakendatud keskkonnasäästlikku pakendisse, mille saab kõrvaldada kohalike kogumispunktide kaudu.

Vana toote kõrvaldamiseks pöörduge kohaliku kommunaalteenuse või ringlussevõtutehase poole.

