

Plamen

Malmkamina kasutus- ja paigaldusjuhend


Glas Franklin



21.11.2022.



VASTAVUSDEKLARATSIOON

Käesolevaga kinnitame, et see toode vastab kõigile asjakohastele kriteeriumidele, mis on kehtestatud standardiga EN 13240: 2001/A2:2004, ja sellele on kinnitatud  märgistus vastavalt nõukogu direktiivile EL 305/2011.

Požega, 20.02.2018

 **Plamen** d.o.o.
HR-34000 Požega, Njemačka 36



07

Vahelduva põlemisega seadmed

EN 13240:2001/A2:2004/AC:2007-08

Tahkel kütusel töötavad tubased kütteseadmed

Tüüp: **Glas Franklin**

<i>Minimaalne kaugus külgnevatest põlevatest materjalidest:</i>	[mm]
Esikülg: 1200 Küljed: 200 Tagakülg: 200 Ülemine osa: 500	
<i>CO heitkogus põlemisproduktides arvatud 13%O₂ kohta:</i>	0,10 [%]
<i>Suitsugaasi temperatuur:</i>	273 [°C]
<i>Nimivõimsus:</i>	11 [kW]
<i>Energiatõhusus (kütus):</i>	76,4 [%]
<i>Puit</i>	
<i>Seerianr.</i>	

Lugege kasutusjuhised läbi ja järgige neid.

Kasutage ainult soovitatud kütust.

Ülalnimetatud väärtused kehtivad ainult katsetingimustes.

Valmistatud Horvaatias

Tootmisaasta:

Toimivusdeklaratsiooni number: 0037-CPR-2018/03/30

Teavitatud katselaboratooriumi number: NB 1015

Ärge ühendage seadet ühiskasutuses suitsulõõriga.

 **Plamen**

HR-34000 Požega, Njemačka 36
tel: +385 (0)34 254 600, 254 602, faks: +385 (0)34 254 710
www.plamen.hr

PALUME TEIL NEID JUHISEID HOOLIKALT LUGEDA, mis võimaldab teil saavutada optimaalseid tulemusi juba esimesel kasutuskorral.

TEHNILISED ANDMED

Mõõtmed L x K x S:	86 x 80 x 63 cm
KAAL:	147 kg
NIMIVÕIMSUS:	11 kW
TOOTMINE VASTAVALT STANDARDILE EN 13 240:	1a
LÕÕRIÜHENDUS – pealt ja tagant:	Ø150 mm
TAGUMISE LÕÕRIÜHENDUSE KÕRGUS – PÕRANDAST	H = 69 cm

PAIGALDUSJUHISED

Glas Franklin tarnitakse pappkastis, mis on kinnitatud transpordialusele. Eelistatavalt tuleks kamin pakkida lahti paigalduskohas. Kamin on mõeldud ühendamiseks lõõriga kamina tagant või pealt. Kamin on lõõriga ühendamiseks valmis. Kinnitage kahe M6x20 kruviga suitsulõõri ühenduskrae ülemise plaadi külge.

Kamina ühendamiseks tagant eemaldage tagumise kaitseplaadi kate (309.2) ja lõõriava kate (040). Ühendage kamin lõõriga. Kinnitage suitsulõõri ava kate ülemisele plaadile (041), joonis 2, lk 9. Paigaldage eesmine alusplaat (004.1), nagu on näidatud esilehel.

Nõuded väliskeskkonnale

Kui kamin paigaldatakse ruumi, kus on põlev või kuumustundlik põrandakate, tuleb see asetada tugevale mittesüttivale põrandakaitsele. Põrandakaitse peab ulatuma kamina esiosast vähemalt 60 cm väljapoole ja teistesse suundadesse 40 cm.

Minimaalne kamina tagaosa ja külgede ning kuumustundlike materjalide vahe on 20 cm. Minimaalne vahe kamina ja otsesele soojuskiirgusele avatud kuumustundlike materjalide vahel kamina ees on 120 cm.

Kamin tuleb paigaldada tasasele pinnale ja paigalduskohas peab põlemise toetamiseks olema piisavalt värsket õhku. Kui kaminaga samasse ruumi on paigaldatud kuhu või mõni muu õhku tarbiv seade, on vaja tagada regulaarne värsk õhu juurdevool spetsiaalse ava kaudu, millel on mitteuummistuv kaitsevõrk.

Kamina ühendamine korstnaga

Kamina korstnaga ühendamiseks on soovitatav kasutada tavalisi (standardseid) lõõritorusid ja sisseehitatud klappidega põlvesid. Lõõritoru nimiläbimõõt on Ø 150 mm.

Lõõritorud ja põlved tuleb paigaldada ja kinnitada tihedalt ja kindlalt kamina lõõriühendusele. Samuti veenduge, et suitsutoru osad oleksid tihedalt üksteise külge kinnitatud ning et suitsutoru ühendused suitsulõõri ja korstna väljalaskeavaga oleksid kindlad ja tihedad. Lõõritoru ei tohi joosta korstna ristlõikesse. Kamina paigaldamisel järgige riiklikke ja Euroopa standardeid ning seda tüüpi seadmete kohta kehtivaid kohalikke eeskirju.

KASUTUSJUHISED

Esmakordne süütamine

Kuna kamin on valmistatud malmist, siis tuleb arvestada, et sellesse konkreetseesse materjali võib äkilisest ja ebaühtlasest soojuskoormusest tekkida pragusid. **Seetõttu hoidke esmakordsel süütamisel (vähemalt 10 tundi) möödukat tuld (kütusekogus ei tohiks olla suurem kui pool soovitatavast nominaalvõimsuse kütusekogusest).** Alustage tuld väikese koguse kortsutatud ajalehe ja kuiva tulehakatisega. Hoidke tuli mööduka ja ühtlaselt põlevana. Lugege juhiseid oma kamina õhuvarustuse regulaatorite kohta. Mõned kamina osad on värvitud kuumakindla värviga. Esimesel põletamisel see värv järk-järgult tahkub, mille käigus võib eralduda eripärase lõhnaga auru. Seetõttu veenduge, et ruum oleks esimese põletamise ajal ja pärast seda hästi õhutatud.

Hoiatus! Värv võib kahjustuda, kui esimene põletamine ei toimu mõõdukal kuumusel.

Ärge kunagi asetage esimese põletamise ajal kaminale mingeid esemeid ja ärge puudutage värvitud osi, et vältida tahkumata värvikihi kahjustamist.

HOIATUS! Ärge kasutage alkoholi ja bensiini süütamiseks ega uuesti süütamiseks. Kütus

Glass Franklin kaminad on mõeldud puidu põletamiseks.

Kasutage ainult hästi töödeldud madala niiskusesisaldusega kuiva puitu, et vähendada korstna seintele nõe (kreosoot) kogunemist, mis võib põhjustada korstna ummistumist.

Puitbriketi kasutamisel pidage meeles, et see on suurema kütteväärtusega ja seade võib ülekuumenemise tõttu kahjustuda.

Ärge põletage mis tahes tüüpi prügi, eriti plasti. Enamik jäätmeid sisaldab kahjulikke aineid, mis võivad kahjustada kaminat, korstnat ja saastada keskkonda. Kõigi jäätmete põletamine on seadusega keelatud.

Ärge põletage vineerijääke, kuna need sisaldavad liimi, mis võib põhjustada kamina ülekuumenemist.

Korraga lisatavad maksimaalsed kütusekogused:

Puupalud 2 kuni 3 tükki u 3,5–4 kg/h

Süütamine ja tavapärase kasutamine

Kamina koldeuks peab olema suletud või praakil, välja arvatud süütamise ajal. Tulealustuseks kasutage kortsutatud ajalehepaberit. Paberile pange kuivi pilpaid ja seejärel 2 kuni 3 väiksemat halgu. Avage primaar- ja sekundaarõhu regulaatorid täielikult.

Tule süütamisel on soovitav jätta koldeuks 4–5 minutiks avatuks, vältimaks klaasi määrimist. Ärge jätke kaminat järelevalveta enne, kui tuli on täielikult süttinud.

Ärge unustage ust pärast tule süttimist sulgeda. Tavapärase töö ajal peaks uks olema suletud. Vältimaks suitsu avatud uksest tuppa pääsemist, ärge avage ust ega lisage kütust, kui leek on suur. Kui lõõritorus on sisseehitatud klapp, hoidke seda tule ühtlase levimiseni täielikult lahti. Ärge lisage korruga liiga palju kütust. Tekkinud söele võib panna ühe kihi kütust.

Kamina on kavandatud ja ehitatud nii, et oleks tagatud kvaliteetne ja puhas põlemine. Võimalikud probleemid põlemisel võivad olla põhjustatud järgmistest teguritest.

- Korstna halb kvaliteet ja ehitus
- Madal õhuvool (õhuregulaator kamina uksele suletud)
- Sobimatu kütus (halva kvaliteediga või niiske)

Kamina osad on kuumad; veenduge, et seda kasutavad ainult täiskasvanud.

Võimsuse reguleerimine

Kamina võimsuse reguleerimiseks peaks kasutajatel olema mõningane kasutuskogemus, kuna selle tööd võivad mõjutada mitmesugused tegurid, näiteks korstna alarõhk ja kütuse omadused. Järgige meie juhiseid ja muutke kamina kasutamine lihtsamaks.

Võimsust reguleerivad primaarõhu regulaator, s.o pealmsel plaadil olev hoob (asendid „+“ ja „-“) ning kaks sekundaarõhu regulaatorit tulekolde ukse kohal (asendid „+“ ja „-“). Kamina võimsus sõltub korstna alarõhust (tõmbejõud). Suure korstna alarõhu korral on soovitatav seda langetada lõõritoru klapi abil, võimaldamaks õhuregulaatorite normaalset seadistust. Kamina võimsuse reguleerimiseks peaks kasutajatel olema mõningane kasutuskogemus, mistõttu lugege hoolikalt meie juhiseid.

Õhuregulaatori seadistamine nimivõimsusele 11 kW:

Kütus	Primaarõhu regulaatori asend (hoob pealmisel plaadil)	Sekundaarõhu regulaatori asend (nupp ukse kohal)
Puit	$\frac{1}{4}$ avatud	$\frac{3}{4}$ kuni täielikult avatud

Erilist tähelepanu tuleks pöörata järgmisele.

Kamina kasutamine üleminekuperioodidel

Üleminekuperioodidel (kui välistemperatuur ületab 15 °C) võib esineda probleeme korstna ebapiisava alarõhu tõttu (nõrk või puuduv tõmme). Sel juhul proovige saavutada piisav alarõhk korstna soojendamisega. Kui see ei tööta, ärge süüdake tuld.

Tuhasahtel

Tuhasahtlit tuleb regulaarselt tühjendada. Jälgige, et tuhasahtli ja tulekolde rest ei puutuks kokku, sest see võib resti kahjustada.

Süütamine

HOIATUS! Ärge kasutage alkoholi ja bensiini süütamiseks ega uuesti süütamiseks. Ärge kunagi hoidke kamina läheduses kergestisüttivaid vedelikke ega esemeid!

Hooldus ja puhastamine

Iga kütteperioodi lõpus puhastage kamin ja lõõrid sinna kogunenud tahmast.

Kamin on värvitud kuumakindla värviga. Pärast värvikihi tahkumist (pärast teist või kolmandat põletust) saab kõik kaminapinnad niiske pehme puhastuslapiga ühtlaselt üle pühkida.

Kolde kohal olev värv võib aja jooksul tuhmuda. Need osad võib kuumakindla värviga üle värvida. Selline värv on saadaval spetsialiseeritud kauplustes.

Tulekolde ukse klaasi võib puhastada tavalise aknaklaasi puhastusvahendiga.

Kui kamina töötamise ajal tekib probleeme (nt suits), võtke ühendust oma korstnapühkija või lähima teenindusega.

Mis tahes toimingud kaminaga tohivad teha ainult kvalifitseeritud ja volitatud isikud ning paigaldada tuleb ainult originaalvaruosi.

Tavalise töö käigus, eriti niiske kütuse kasutamisel, tekivad tahma ja tõrva ladestused. Puudulik hooldus ja puhastamine võib suurendada tulekahju tekkimise võimalust korstnas. Tulekahju korral korstnas toimige järgmiselt.

- Ärge kasutage tule kustutamiseks vett.
- Sulgege kõik kamina ja korstna õhuavad.
- Pärast tulekahju kustutamist kutsuge korstnapühkija korstnat üle vaatama.
- Helistage kamina ülevaatamiseks volitatud teenindusse või tootja klienditeenindusse.

Emallitud ja värvitud osasid tuleb puhastada vee ja seebiga, mitteabasiivsete või keemiliselt mitteagressiivsete puhastusvahenditega.

Garantii

Tootja garantii kehtib tingimusel, et kaminat kasutatakse vastavalt käesolevale paigaldus- ja kasutusjuhendile.

Küttevõimsus

Köetava ruumi suurus sõltub küttingimustest ja soojusisolatsioonist.

Vastavalt DIN 18891 küttingimustele on üksikute soojusallikatega, mille nimivõimsus on 11 kW, võimalik kütta järgmisi ruume:

soodsates tingimustes 200 m³

kergelt ebasoodsates tingimustes 130 m³

ebasoodsates tingimustes 90 m³

Kergelt ebasoodsateks või isegi ebasoodsateks küttingimusteks tuleks lugeda aeg-ajalt või vaheaegadega kütmist.

Korstna valimine

Korstna mõõtmete valimisel vastavalt standardile DIN 4705, tuleb järgida alltoodud andmeid.

Nimiküttevõimsus [kW]	11
Suitsugaasi vooluhulk [m] väljendatuna [g/s]	12,7
Keskmine suitsugaasi temperatuur lõõriühenduses [°C]	273
Madalaim korstna alarõhk [p] nimiküttevõimsusega [mbar]	0,12
Madalaim korstna alarõhk [p] 0,8-kordse nimiküttevõimsusega [mbar]	0,10

Kokkuvõtteks

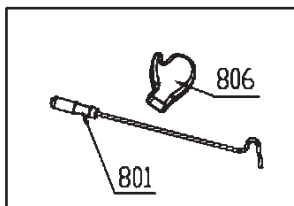
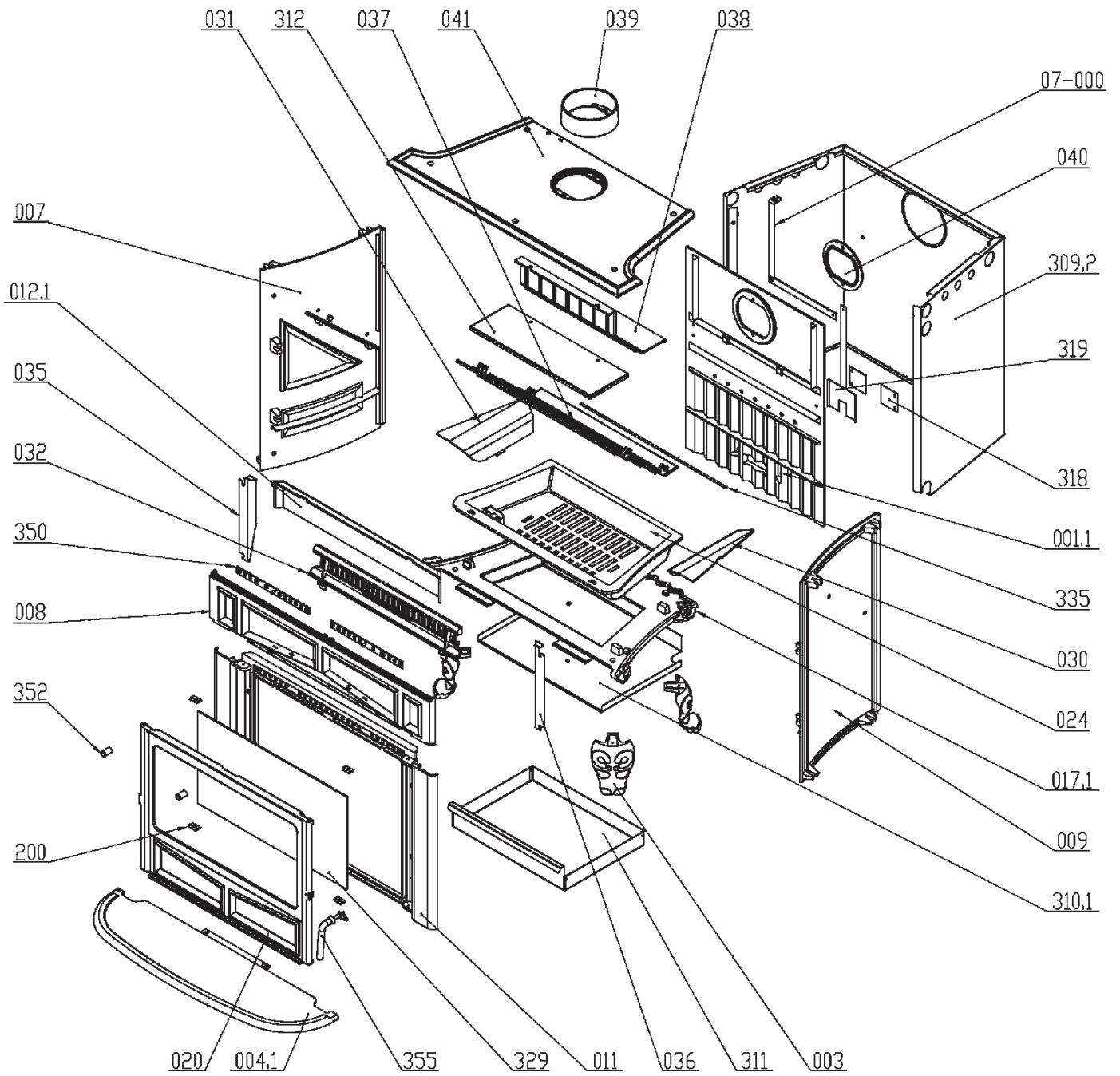
- Vältige aeglaselt põlevat, kehva leegiga tuld. Kütuse lisamisel veenduge, et lisatav kogus vastab konkreetsel hetkel vajalikule küttevõimsusele.
- Pärast kütuse lisamist avage õhuvoolu regulaator piisavalt, et tagada tule levik kaminas. Seejärel seadke regulaator soovitud küttevõimsusele vastavasse asendisse.
- Järgige täielikult tehnilisi juhiseid, pöörates erilist tähelepanu õhuregulaatorite asendile, et tagada puhas põlemine ja ukseklaasi puhtus.
- Seadke kamin ruumi, mille suurus sobib kamina nimiküttevõimsusega.
- Soovitav on seada õhuregulaatorit suurema võimsusega asendisse (1/2 kuni maksimum). Proovige vältida minimaalset energiatarbimist (õhuregulaatorid suletud), kuna sellistes tingimustes pärsivad kahjulikud gaasid põlemist, mille tagajärjeks on keskkonnasaaste ja klaasi määrdumine.

Varuosad - Lisatarvikud: (lehekülg 8)

Osa nr	Kirjeldus	Osa nr
001,1	Tagasein	KFPO - 001.1
003	Jalg	EXB-G - 003
004,1	Tuhariul	KF - 004
007	Külgpaneel, vasak	KFPO - 007
008	Esipaneeli ülemine pool	KFPO - 008
009	Külgpaneel, parem	KFPO - 009
011	Esipaneeli alumine pool	KFPO - 011
012,1	Sekundaarõhu kaitsepaneel	KF - 012
017,1	Alusplaat	KF - 017
020	Koldeuks	KF - 020
024	Tuharest	KFPO - 024
030	Tuharesti küljedetail, parem	KFPO - 030
031	Tuharesti küljedetail, vasak	KFPO - 031
032	Klaasikaitse	KF - 032
035	Õhuvoolu regulaator, vasak	KF - 035
036	Õhuvoolu regulaator, parem	KF - 036
037	Deflektor 1	KF - 037
038	Deflektor 2	KF - 038
039	Lõõri ühenduskrae	KF - 039
040	Lõõri ühenduskrae kate	KF - 040
041	Pealmine paneel	KF - 041
200	Klaasi kinnitus	
309,2	Tagumine kaitseplaat	KFPO - 309
310,1	Alumine kaitseplaat	KFG - 310
311	Tuhasahtel	KF - 311
312	Laekaitse	KF - 312
318	Klapi juhik	KFPO - 318
319	Primaarõhu klapp	KFPO - 319
329	Klaas	KFG - 329
335	Deflektori keermestatud kinnitusvarras	KFG - 335
350	Sekundaarõhu regulaator	KFG - 350
352	Haardenupp	K - 033
355	Regulaatori nupp	K - 035
07-000	Primaarõhu hoobade komplekt	
	LISATARVIKUD:	
801	Tuharoop	
806	PLAMENI logoga kaitsekinnas - punane	

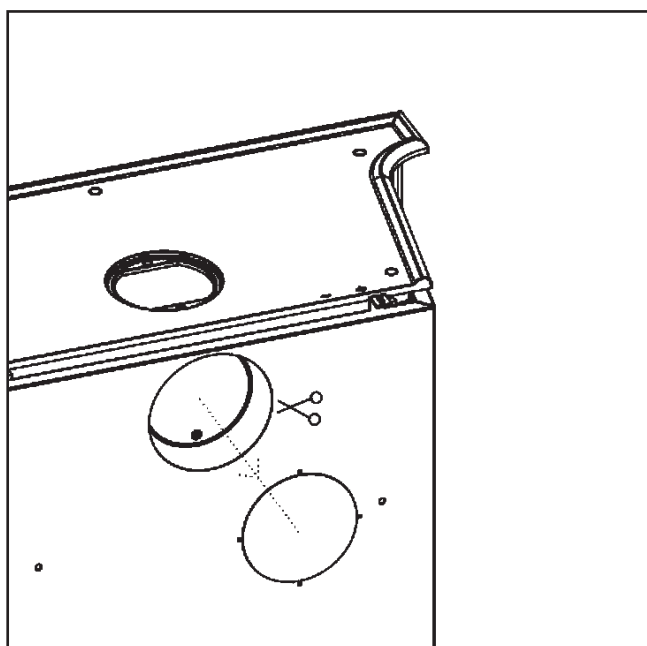
JÄTAME ÕIGUSE TEHA MUUDATUSI, MIS EI MÕJUTA SEADME FUNKTSIONAALSUST EGA OHUTUST!

Varuosad, lisatarvikud

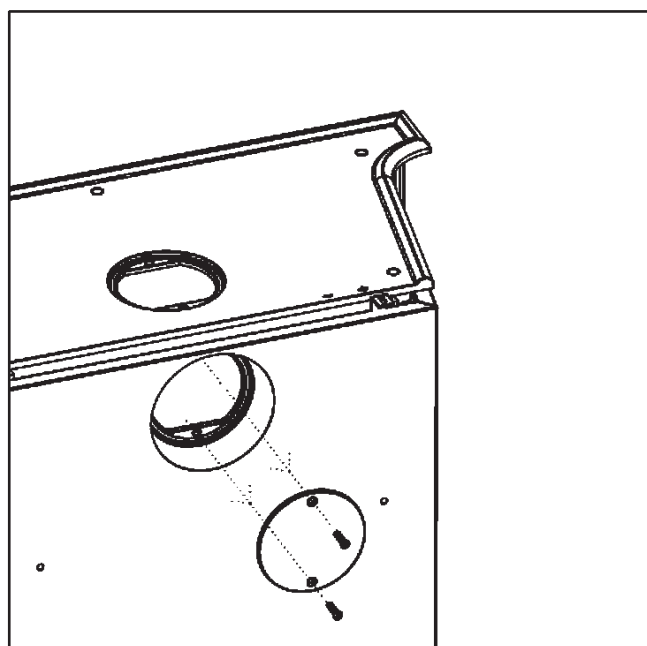


Joonis 1

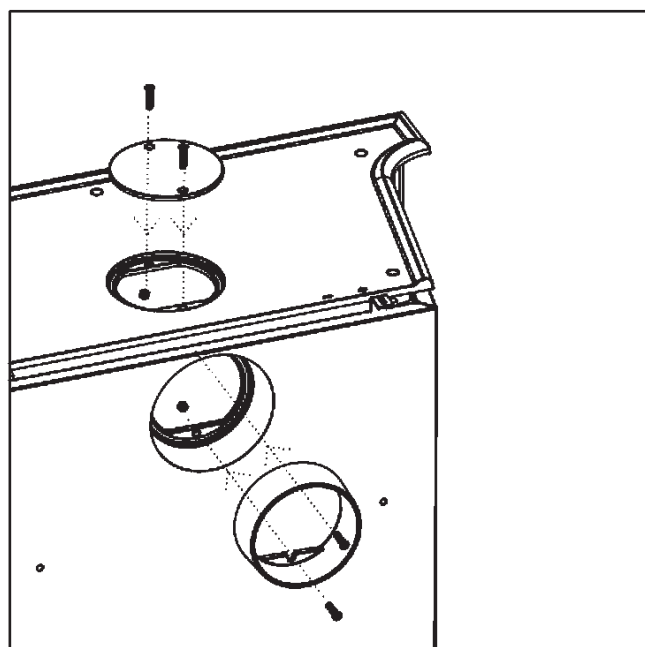
Horisontaalne ühendus



1



2



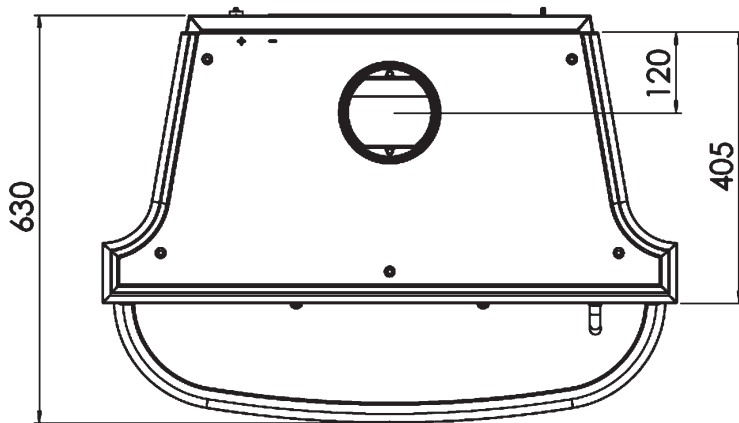
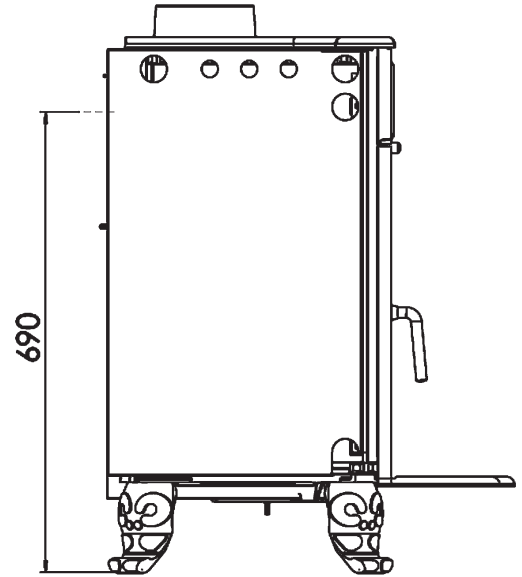
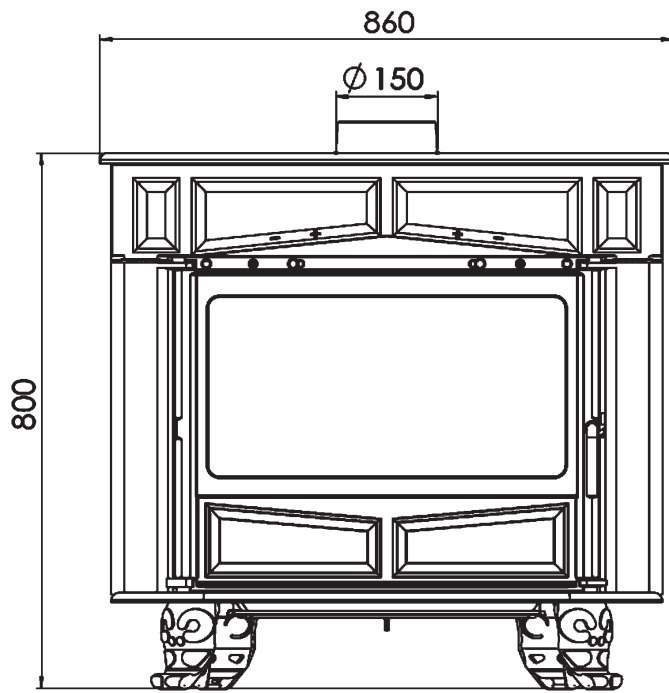
3

Joonis 2

Plamen

Glas Franklin





ET Tahkekütuse-kohtkütteseadmete kohta nõutav teave (KOMISJONI MÄÄRUS (EL) 2015/1185)			
Mudelitähis(ed):	Glas Franklin		
Kaudse kütmissfunktsiooniga:	Ei		
Otsene soojusvõimsus:	kW		11,0
Kaudse kütmise soojusvõimsus:	kW		-
Kütus	Küttepuud, niiskusesisaldus ≤ 25 %		
Kütmise sesoonne energiatõhusus (η_s) arvutatakse aktiivse seisundi sesoonse energiatõhususena:	η_s	%	66,4
Kütisel nimisoojusvõimsusel tekkiv heide (*):	PM	mg/Nm ³ (13%O ₂)	37
	OGC		113
	CO		1197
	NO _x		116
Kütisel minimaalsel soojusvõimsusel tekkiv heide (*):	PM	mg/Nm ³ (13%O ₂)	-
	OGC		-
	CO		-
	NO _x		-
Nimisoojusvõimsus:	P _{nom}	kW	11,0
Minimaalne soojusvõimsus (soovituslik):	P _{min}	kW	N.A.
Kasutegur nimisoojusvõimsusel:	N _{th,nom}	%	76,4
Kasutegur nimisoojusvõimsusel (soovituslik):	N _{th,min}	%	N.A.
Soojusvõimsuse tüüp/toatemperatuuri seadistamine:	- Üheastmelise soojusvõimsusega, toatemperatuuri seadistamiseta		
Muud seadistamisvõimalused:	Ei		
Kontaktandmed:	Plamen d.o.o. , Njemačka 36, 34000 Požega, Horvaatia		

(*) PM = tolm, OGC = orgaanilised gaasilised ühendid, CO = vingugaas, NO_x = lämmastikoksiidid

Jäätmehooldus:

Toode on pakendatud keskkonnasäästlikku pakendisse, mille saab kõrvaldada kohalike kogumispunktide kaudu.

Vana toote kõrvaldamiseks pöörduge kohaliku kommunaalteenuse või ringlussevõtutehase poole.

