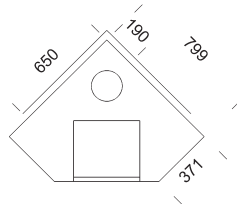
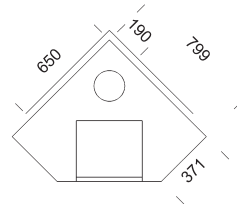


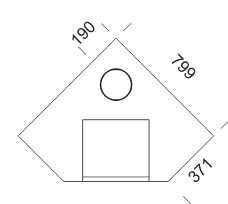
JOYA ANGOLO CERAMIC  
Blanco



JOYA ANGOLO CERAMIC  
Negro



JOYA ANGOLO CERAMIC  
Nieve



JOYA ANGOLO PL CERAMIC

PL = Pealtühendus

## TOOTEINFO:

Soojusenergia:	60,1 kWh	PL: 58,0 kWh
Energiaefektiivsus:	85 %	PL: 84 %
CO%:	0,09 %	PL: 0,10 %
Soojussalvestusvõime:		
100 %	5,1 h	PL: 5,7 h
50 %	21,6 h	PL: 21,6 h
25 %	41,6 h	PL: 36,3 h

## TOOTENUMBRID:

Toote	Tootekood	Kaal (kg)	Kõrgus (mm)
JOYA ANGOLO CERAMIC	2KTC	1610	1543
JOYA ANGOLO PL CERAMIC	2KTPC	1675	1543

## PAIGALDAMISEKS VAJALIK:

\* Müürisegu 1 x 25 kg (ei ole NunnaUuni saadetises)

## TOOTEINFO

	KÜPSETUSAHI / PRAEAHI		KÜTTEPUUD			LÕÖRI ARVUTUSVÄÄRTUSED <sup>(1)</sup>				MAKSIMAALNE TEMPERAATUUR LÕÖRIS, TURVALISUSE TESTIL
	Laius [mm]	Sügavus [mm]	Pikkus [cm]	Maksimaalne küttepuude kogus, [kg]	Pikkus leivaahjus [cm]	Suitsugaaside temperatuur [°C]	Min tõmme lõõris [Pa]	Massivool [g/s]	Lõõriühendus Ø (min.)	Temperatuur °C
Joya Angolo Ceramic	-	-	33	16	-	239	-12	16	160	334
Joya Angolo PL Ceramic	-	-	33	16	-	208	-12	20	180	312

## LÕÕRIÜHENDUSE TABEL

	SOOVITATAV LÕÕR [mm]				LÕÕRIÜHENDUSE MÕÕDUD [mm]			SISSETULEV ÕHK			
	u 150x150	u 150x200	u 150x300	üm-margune Ø	[A]	[B]	[C]	Õhukanali asukoht L [mm]	Õhujuhtimis-süsteem	HRT	Põlemisõhk umbes m³/h
Joya Angolo Ceramic	x	x	x	160-210	150-180	250	350	662	-	920006	35 - 50
Joya Angolo PL Ceramic	-	-	-	180	-	-	-	662	-	920006	35 - 50

## OHUTUSKAUGUSED SÜTTIVATEST MATERJALIDEST

	Standardi EN 15250 järgi			
	Tagant	Külgedelt	Üles	Ees
Joya Angolo Ceramic	50	250	200	1000
Joya Angolo PL Ceramic	50	250	200	1000

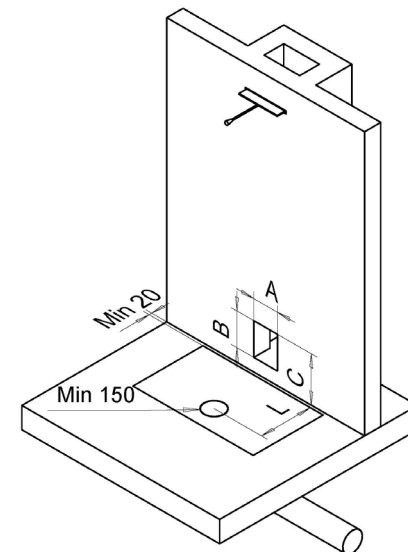
**1)** Kortnalõõri arvutusväärtused kehtivad riikides, kus nõutakse korstnalõõri arvutamist vastavalt standarditele DIN 18160 ja DIN EN 13384. Soovitatav on kontakteeruda eelnevalt korstnapühkijaga.

### MÄRKUSED!

Soovituslik min.korstnalõõri kõrgus on 5m. Riikides, kus on nõutav kortnalõõri arvutamine, peab lõõri kalkulatsioon vastama kehtivatele juhistele ja määrustele.

Alati on soovitatav kasutada siibrit tõmbe reguleerimiseks korstnalõõris või korstnaühenduses. Joonisel on toodud Soomes kasutatav variant.

**Ahju paigaldamisel tuleb järgida konkreetses riigis ja regioonis kehtivaid eeskirju**



NunnaUuni Oy jätab endale õiguse teha muudatusi