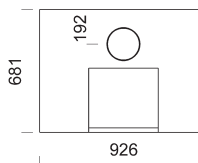


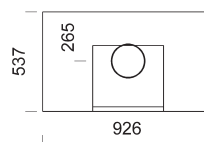
JOYA CERAMIC
Blanco

JOYA CERAMIC
Negro

JOYA CERAMIC
Nieve



JOYA PL CERAMIC



JOYA PL FULL CIRCULATION CERAMIC

PL = Pealtühendus

TOOTEINFO:

Soojusenergia:	56,2 kWh	PL: 56 kWh	PL fc: 54,9 kWh
Energiaefektiivsus:	82 %	PL: 85 %	PL fc: 79 %
CO%:	0,08 %	PL: 0,08 %	PL fc: 0,07 %
Soojussalvestusvõime:			
	100 %	6,8 h	PL: 6,6 h PL fc: 5,4 h
	50 %	22,5 h	PL: 28,9 h PL fc: 20,8 h
	25 %	36,4 h	PL: 49,5 h PL fc: 35,7 h

TOOTENUMBRID:

Toote	Tootekood	Kaal (kg)	Kõrgus (mm)
JOYA CERAMIC	2TC	1520	1543
JOYA PL CERAMIC	2TPC	1910	1543
JOYA PL FULL CIRCUL. CERAMIC	2TPKC	1480	1543

PAIGALDAMISEKS VAJALIK:

* Müürisegu 1 x 25 kg (ei ole NunnaUuni saadetises)

TOOTEINFO

	KÜPSETUSAHI / PRAEAHI		KÜTTEPUUD			LÕÖRI ARVUTUSVÄÄRTUSED ⁽¹⁾				MAKSIMAALNE TEMPERAATUUR LÕÖRIS, TURVALISUSE TESTIL
	Laius [mm]	Sügavus [mm]	Pikkus [cm]	Maksimaalne küttepuude kogus, [kg]	Pikkus leivaahjus [cm]	Suitsugaaside temperatuur [°C]	Min tõmme lõõris [Pa]	Massivool [g/s]	Lõõriühendus Ø (min.)	Temperatuur °C
Joya Ceramic	-	-	33	16	-	261	-12	17	160	362
Joya PL Ceramic	-	-	33	16	-	219	-12	21	180	320
Joya PL full circulation Ceramic	-	-	33	16	-	258	-12,1	21	180	397

LÕÕRIÜHENDUSE TABEL

	SOOVITATAV LÕÕR [mm]				LÕÕRIÜHENDUSE MÕÖDUD [mm]			SISSETULEV ÕHK			
	u 150x150	u 150x200	u 150x300	üm-margune Ø	[A]	[B]	[C]	Õhukanali asukoht L [mm]	Õhujuhtimis-süsteem	HRT	Põlemisõhk umbes m³/h
Joya Ceramic	x	x	x	160-210	150-180	250	350	370	-	920006	35 - 50
Joya PL Ceramic	-	-	-	180	-	-	-	514	-	920006	35 - 50
Joya PL full circulation Ceramic	-	-	-	180	-	-	-	370	-	920006	35 - 50

OHUTUSKAUGUSED SÜTTIVATEST MATERJALIDEST

	Standardi EN 15250 järgi			
	Tagant	Külgedelt	Üles	Ees
Joya Ceramic	50	150	200	1000
Joya PL Ceramic	50	150	200	1000
Joya PL full circulation Ceramic	50	150	200	1000

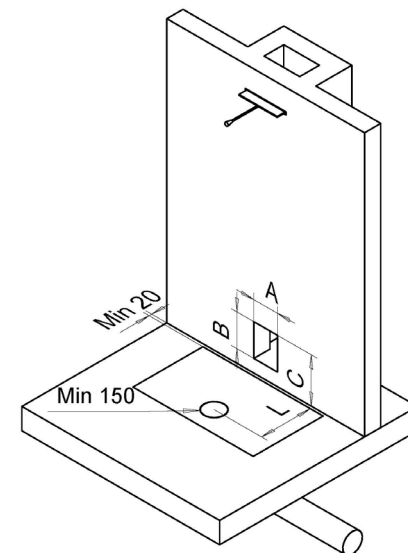
1) Kortnalõõri arvutusväärtused kehtivad riikides, kus nõutakse korstnalõõri arvutamist vastavalt standarditele DIN 18160 ja DIN EN 13384. Soovitav on kontakteeruda eelnevalt korstnapühkijaga.

MÄRKUSED!

Soovituslik min.korstnalõõri kõrgus on 5m. Riikides, kus on nõutav kortnalõõri arvutamine, peab lõõri kalkulatsioon vastama kehtivatele juhiste ja määrustele.

Alati on soovitatav kasutada siibrit tõmbe reguleerimiseks korstnalõõris või korstnaühenduses. Joonisel on toodud Soomes kasutatav variant.

Ahju paigaldamisel tuleb järgida konkreetses riigis ja regioonis kehtivaid eeskirju.



NunnaUuni Oy jätab endale õiguse teha muudatusi