

Plamen

- HR** Tehnička uputa za lijevano željeznu peć
- DE** Technische Anweisungen für den Gusseisenofen
- EN** Installation and operating instructions for cast iron stove
- CS** Technický návod k litinovým kamnům
- SL** Tehnično navodilo za litoželezno peč
- SR** Техничко упутство за пећ од ливеног гвожђа
- PL** Instrukcje techniczne dla pieca żeliwnego
- BG** Технически инструкции за лята чугунена печка
- SK** Technický navod na liatu zeleznu pec


Tena N



23.09.2021.

Izjavljujemo da ovaj proizvod udovoljava bitnim zahtjevima

EN 13 240: 2001/A2:2004/AC:2007-08,

te nosi  oznaku, u skladu s direktivom EU 305/2011.

Požega, 22.02.2018.



Plamen d.o.o.

HR-34000 Požega, Njemačka 36

Uređaj je predviđen za povremeno loženje.



08

Intermittent burning appliances

EN 13240:2001/A2:2004/AC:2007-08

Peć na kruta goriva

Roomheaters fired by solid fuel

Tip/Typ: **Tena N**

Minimalna udaljenost od zapaljivih materijala:

Minimum distance to adjacent combustible materials:

[mm]

Ispred/front: **1000** Bočno/side: **300** Stragal/back: **300** Iznad/top: **1000**

Koncentracija CO svedenih na 13%O₂:

Emission of CO in combustion products calc. to 13%O₂:

0,09 [%]

Temperatura dimnih plinova:

Flue gas temperature:

265 [°C]

Nazivna snaga:

Nominal output:

9,5 [kW]

Stupanj iskorištenja (gorivo):

Energy efficiency (fuel):

80,5 [%]

Drvo

Wood

Tvornički broj:

Serial No:

Proučite uputstvo za uporabu.

Koristite preporučena goriva.

Read and follow the operating instructions.

Use only recommended fuels.

Gore spomenute vrijednosti vrijede samo u ispitnim uvjetima.

The above mentioned values are valid only in proof conditions.

Zemlja podrijetla: R. Hrvatska

Made in Croatia

Godina proizvodnje/year of production:

Broj Izjave o svojstvima/Number of the DoP: 0060-CPR-2020/01/22

Broj laboratorija za testiranje/Number of the notified test laboratory: NB 1015

Uređaj ne može biti korišten sa zajedničkim dimnjakom.

Do not use the appliance in a shared flue.



Plamen

HR-34000 Požega, Njemačka 36

tel.: +385 (0)34 254 600, 254 602, fax: +385 (0)34 254 710

www.plamen.hr

TENA N je proizvod dizajniran u skladu sa modernim trendovima, a krasi ga jednostavnost modernih ravnih linija prilagodljivih svim prostorima. Peć je izrađena od kvalitetnog sivog lijeva, obojana crnom termički postojanom bojom koja proizvodu daje bogat izgled.

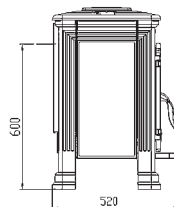
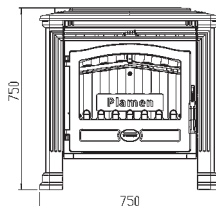
Kroz velika ostakljena vrata vidi se cijelo ložište što daje potpuni ugođaj otvorene vatre. Zbog specifičnog dovoda primarnog i sekundarnog zraka staklo ostaje čisto za sve vrijeme loženja. Peć ima kvalitetu trajnožarnosti, a vatru nije potrebno gasiti i više dana.

Pozivamo Vas da PAŽLJIVO PROČITATE OVE UPUTE, što će Vam omogućiti postizanje najboljih rezultata već kod prve uporabe.

Peć udovoljava bitnim zahtjevima EN 13 240, te nosi **CE** oznaku.

TEHNIČKI PODACI:

MJERE V x Š x D:	75x75x52 cm
MASA:	161 kg
NAZIVNA SNAGA:	9,5 kW
ODVOD DIMNIH PLINOVA - straga i gore:	Ø150 mm
VISINA ODVODNA ZAČELJU OD PODA DO SREDINE:	600 mm
GRIJANI PROSTOR:	do 200 m ³
GORIVO:	drvo



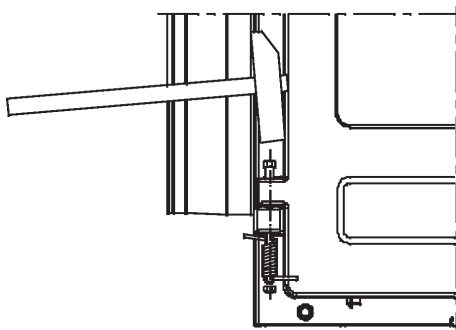
Uređaj za lokalno grijanje prostora sa zatvorenom komorom za izgaranje

UPUTE ZA POSTAVLJANJE

Priključak na dimnjak na isporučenom proizvodu je sa stražnje strane. Postoji mogućnost priključenja i s gornje strane. Za priključenje s gornje strane slijediti uputu prikazanu na slici 4., stranica 75.

Pretpječnjak (poz. 104) je potrebno umetnuti na mjesto prema slici na naslovnoj strani.

Na vrata peći, na donji šarnir, može se ugraditi opruga, koja osigurava da vrata ne mogu ostati otvorena, osim kod loženja.



Slika 1.

Da biste oprugu ugradili potrebno je:

- vrata zatvoriti, skinuti pretpječnjak, izvaditi zatik na donjem šarniru, staviti "imbus" vijak, tako da izađe oko 15-tak mm iz šarnira. Na vijak stavite oprugu, koja se mora malo prednapregnuti, tako da jedan kraj zakvači na rub vrata. Oprugu pridržavati, vijak nabiti, na vijak staviti zatvorenu maticu (vidi sliku 1).

Prostorni preduvjeti

Ako prostorija predviđena za ugradnju peći ima pod od lako zapaljivog ili temperaturno osjetljivog materijala, peć se mora postaviti na negorivu podlogu. Podlogu treba tako dimenzionirati, da bude veća od tlocrta peći: bočno i straga 40 cm, a s prednje strane 60 cm. Najmanji razmak od temperaturno osjetljivih materijala bočno i straga je 40 cm. Temperaturno osjetljivi materijali u direktnom području isijavanja topline, ispred peći moraju imati najmanji razmak 120 cm.

Peć mora biti postavljena na vodoravnu površinu, a prostorija u kojoj je ugrađena, treba imati dovoljnu količinu svježeg zraka za izgaranje.

Ukoliko je u prostoriju ugrađen nekakav aspirator (napa) ili nekakvo drugo trošilo zraka, potrebno je kroz poseban otvor sa zaštitnom mrežom, koja se ne može začepiti, osigurati redovan dotok svježeg zraka.

Priključak na dimnjak

Preporučujemo da za priključak na dimnjak koristite uobičajene (standardne) dimovodne cijevi i koljena s ugrađenom zaklopkom (klapnom). Unutarnji promjer dimovodne cijevi je Ø150 mm. Dimovodne cijevi (koljena) treba postaviti čvrsto i nepropusno na dimni nastavak peći.

Također ih treba međusobno čvrsto i nepropusno spojiti i čvrsto i nepropusno priključiti na dimnjak.

Dimovodna cijev ne smije zadirati u poprečni presjek dimnjaka.

Prilikom postavljanja peći potrebno je pridržavati se nacionalnih, europskih normi, kao i lokalnih propisa za ovu vrstu uređaja.

UPUTA ZA UPORABU

Prvo loženje

Obzirom da je peć izrađena iz sivog lijeva, potrebno je voditi računa o sklonosti sivog lijeva pucanju radi naglih i nejednolikih toplinskih opterećenja. **Zbog toga prilikom prvih loženja (najmanje 10 sati) ložite umjerenijom vatrom (punjenja trebaju biti najviše pola preporučene količine goriva za nazivnu snagu).** Za potpalu koristite novinski papir i tanka suha drva.

UPOZORENJE! Ne koristiti alkohol i benzin za potpaljivanje ili ponovno potpaljivanje.

VAŽNO:

Prije prvog loženja obavezno stavite sloj pepela ili pijeska na donju ploču ložišta i to tako da prekriju valovita rebra i srednji dio donje ploče, zajedno sa kliznim rastom.

Kod čišćenja, tj. odstranjivanja pepela ostavite dovoljno pepela, da kompletna donja ploča, zajedno sa kliznim rastom, bude prekrivena u visini valovitih rebara. Tako omogućavate trajnožarnost, te štite donju ploču.

Peć nema klasičan rast, nego klizni rast. On služi samo za odstranjivanje pepela u pepeljaru, ne za dovod zraka za izgaranje. Pepeo ne treba uklanjati često, ako ložite kvalitetnim drvima. Bitno je da sloj pepela ne prekriva otvore za ulaz primarnog zraka na bočnim stranicama.

Ovakav proizvod bez rasta daje kvalitetu trajnožarnosti, te vatru nije potrebno gasiti sve do uklanjanja pepela.

Upoznajte se s reguliranjem zraka na Vašoj peći, što je opisano u ovim uputama pod naslovima "Loženje i normalan pogon" i "Reguliranje snage".

Peć je obojana bojom otpornom na visoku temperaturu. Kod prvog loženja ova boja postupno stvrdnjava, pa može doći do dimljenja i karakterističnog mirisa. Zbog toga se pobrinite za dobro provjetravanje prostorije.

Upozorenje! Ako prvo loženje nije umjereno može doći do oštećenja boje.

Kod prvog loženja ne stavljajte nikakve predmete na peć i izbjegavajte dodirivanje obojenih dijelova. Dodirivanjem bi mogla nastati oštećenja na nestvrdnutom sloju boje.

Prikladno gorivo

Peć je predviđena za loženje isključivo drvima, tj. gorivom koje ima mali sadržaj pepela, a to su: bukva, grab i breza.

Poželjno je da je gorivo suho, tj. da mu vlažnost ne prelazi 20%. Kod loženja vlažnim drvima nastaje masna čađa koja može izazvati začepljenje dimnjaka.

Pri eventualnom korištenju drvenih briketa imajte na umu da imaju veću kalorijsku vrijednost i da može doći do oštećenja uređaja od pregrijavanja

Ne spaljujte nikakav otpad, posebice plastiku. U mnogim otpadnim materijalima nalaze se škodljive tvari, koje su štetne za peć, dimnjak i okoliš.

Spaljivanje ovih otpadnih materijala zabranjeno je zakonom. Također, ne spaljujte ostatke iverice, budući da iverica sadrži ljepila koja mogu izazvati pregrijavanje peći.

Preporuka za količinu goriva koja se dodaje jednokratno:

Cijepana drva (dužine ~33cm) 2 do 3 komada cca 3 kg/h

Kod veće količine goriva može se dogoditi da staklo ne ostane potpuno čisto.

Loženje i normalan pogon

Na novinski papir sa sitnim suhim drvima stavite 2 do 3 komada sitnije cijepanih drva. Regulator na gornjoj ploči zatvorite, a regulator na prednjici otvorite potpuno.

Kod potpaljivanja peći ostavite vrata ložišta malo otvorena (4-5 min) i tako izbjegavate rošenje stakla. Dok se vatra ne razgori ne ostavljajte peć bez nadzora, kako biste mogli kontrolirati vatru.

Kada se vatra dobro razgori otvorite regulatore na gornjoj ploči i zatvorite vrata. Izbjegavajte odjednom stavljati previše goriva. Kod dodavanja goriva pripazite, da ono bude primjereno udaljeno od stakla. Na stvorenu osnovnu žar najbolje je staviti gorivo u dva sloja.

U normalnom pogonu vrata trebaju biti zatvorena, osim kod dodavanja goriva.

Ako imate ugrađenu zaklopku u dimovodnoj cijevi, držite ju potpuno otvorenu, dok se vatra ne razgori.

Kod peći je osigurano konstrukcijskim rješenjem, da staklo na vratima bude uvijek čisto. Staklo se može začađiti ako je loše izgaranje. Mogući uzroci lošeg izgaranja su:

- loš dimnjak
- prigušen dovod zraka (tj. zatvoren regulator na prednjici i dovod zraka na gornjoj ploči)
- neodgovarajuće gorivo
- ubačena prevelika količina goriva
- Staklo će se začađiti, ako preko noći potpuno zatvorite regulatore da biste ujutro imali vatru. Stoga preporučamo da regulatore nikada ne zatvorite potpuno.

Pritvorite ih toliko koliko je potrebno da staklo bude čisto, a da ujutro imate toplu peć i dovoljno žari za nastavak gorenja. Uz to savjetujemo da za preko noći stavite i 1 ili 2 krupnija komada goriva.

- Vodite računa da su dijelovi peći vrući, te da peć smiju koristiti samo odrasle osobe. Za potpaljivanje vatre nikad ne koristite špirit, benzin ili neko drugo tekuće gorivo. Ne čuvajte nikakve zapaljive tekućine u blizini peći!

Reguliranje snage

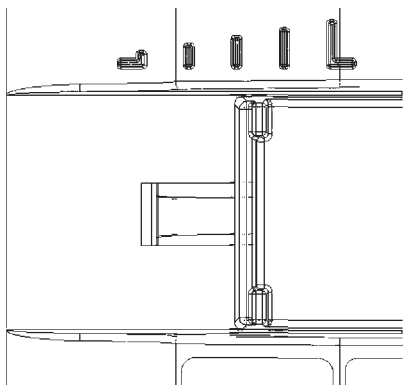
Za reguliranje snage potrebno je nešto iskustva, budući da različiti faktori mogu na to utjecati, kao npr. podtlak dimnjaka i svojstva goriva. Koristite naše savjete, kako biste što lakše naučili rukovati Vašom peći.

Snaga se regulira pomoću regulatora primarnog zraka na gornjoj ploči i regulatora sekundarnog zraka na prednjici.

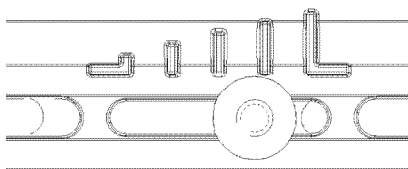
Snaga peći ovisna je i o podtlaku u dimnjaku ("vući" dimnjaka). Kod vrlo velikog podtlaka u dimnjaku preporučamo, da ga smanjite pomoću zaklopke na dimovodnim cijevima, kako biste mogli normalno regulirati snagu pomoću regulatora zraka. Za ispravno korištenje regulatora zraka potrebno je malo iskustva. Zbog toga iskoristite naše savjete kako biste što lakše naučili rukovati Vašom peći.

Namještanje regulatora za zrak, za nazivnu snagu

Regulatori primarnog zraka
(na gornjoj ploči)

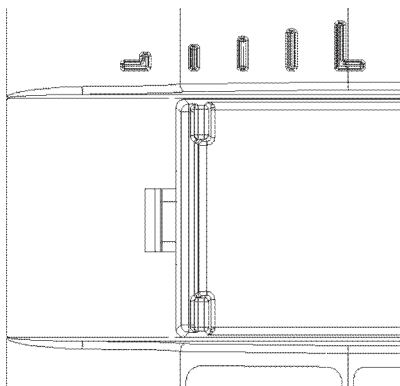


Regulator sekundarnog zraka
(ručica na prednjici)

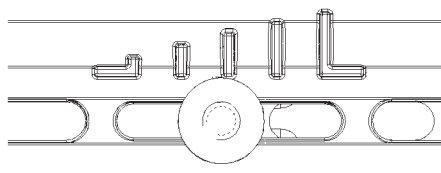


Namještanje regulatora za zrak, za minimalnu snagu:

Regulatori primarnog zraka
(na gornjoj ploči)



Regulator sekundarnog zraka
(ručica na prednjici)



Slika 2.

Loženje u prijelaznom razdoblju

Kod loženja u prijelaznom razdoblju (kada su vanjske temperature više od 15° C) može se dogoditi da u dimnjaku nema podtlaka (dimnjak ne "vuče"). U tom slučaju pokušajte potpaljivanjem dimnjaka ostvariti potreban podtlak. Ako u tome ne uspijete savjetujemo Vam da odustanete od loženja. Korisno je prilikom potpaljivanja vatre otvoriti prozor ili vrata prostorije da se izjednači tlak zraka s vanjskim.

Održavanje i čišćenje peći

Nakon svake sezone grijanja potrebno je peć, dimovodne cijevi i dimnjak očistiti od naslaga čađe. Ako se zanemari redovita kontrola i čišćenje povećava se opasnost od požara u dimnjaku. U slučaju pojave vatre u dimnjaku postupite na slijedeći način:

- ne upotrebljavajte vodu za gašenje
- zatvorite sve dolaze zraka u peć i dimnjak
- nakon što se vatra ugasila pozovite dimnjačara da pregleda dimnjak
- pozovite servisnu službu, odnosno proizvođača da pregleda peć

Peć je obojana bojom otpornom na visoke temperature. Nakon što se boja zapeče (nakon drugog ili trećeg loženja), mogu se sve plohe peći čistiti lagano navlaženom krpom za čišćenje.

Nakon dulje upotrebe boja može na nekim mjestima izbljediti. Ova se mjesta mogu naknadno obojiti bojom otpornom na visoke temperature.

Odgovarajuću boju možete nabaviti u specijaliziranim trgovinama. Staklo na vratima peći možete očistiti uobičajenim sredstvima za pranje prozorskog stakla.

Ako se za vrijeme rada peći pojave bilo kakve smetnje (kao npr. dimljenje), obratite se Vašem dimnjačaru ili najbližem servisu.

Bilo kakve zahvate na peći smiju raditi samo ovlaštene osobe, a ugrađivati se smiju samo originalni rezervni dijelovi.

Za čišćenje emajliranih i bojanih dijelova koristite vodu i sapun, neabrazivne ili kemijski neagresivne deterdžente.

Jamstvo

Jamstvo vrijedi samo u slučaju kada se peć koristi u skladu s ovim tehničkim uputama.

Mogućnost grijanja prostora

Veličina grijanog prostora zavisna je o načinu grijanja i toplinskoj izolaciji prostora.

Za grijanje pojedinačnim izvorima topline nazivne toplinske snage 9,5 kW, moguće je zavisno o uvjetima grijanja zagrijati:

kod povoljnih uvjeta	160 m ³
kod manje povoljnih uvjeta	105 m ³
kod nepovoljnih uvjeta	75 m ³

Povremeno grijanje ili grijanje s prekidima treba smatrati manje povoljnim ili čak nepovoljnim uvjetima grijanja.

Izbor dimnjaka i osnovni tehnički podaci

Za dimenzioniranje dimnjaka prema DIN 4705 vrijede slijedeći podaci:

Nazivna toplinska snaga u [kW]	9,5	kW
Maseni protok dimnih plinova (m)	8,5	g/s
Srednja temperatura dimnih plinova iza dimnog nastavka	265	°C
Najmanji podtlak dimnjaka [p] kod nazivne toplinske snage	0,12	mbar
Najmanji podtlak dimnjaka [p] pri 0,8 strukoj nazivnoj toplinskoj snazi	0,10	mbar

Još jedanput ono najvažnije:

- Prilikom loženja dodajte samo onu količinu goriva koja odgovara potrebnoj toplinskoj snazi u tom trenutku.
- Kod dodavanja goriva regulatori na gornjoj ploči trebaju biti zatvoreni.
- Nakon dodavanja goriva regulatore zraka dovoljno otvorite dok se vatra dobro ne razgori. Tek tada možete staviti regulator u položaj koji odgovara željenoj toplinskoj snazi.
- U potpunosti se pridržavajte tehničkih uputa, a naročitu pozornost obratite da regulatore zraka postavite u pravilan položaj i tako osigurate čisto izgaranje goriva, te čisto staklo.
- Peć postavite u prostoriju odgovarajuće veličine tako da potreba topline odgovara nazivnoj snazi peći.
- Izbjegavajte rad peći kod minimalne snage. Preko noći ostavite regulatore otvorene toliko koliko je potrebno da u jutro imate dovoljnu osnovnu žar, te da bez problema možete uspostaviti novu vatru. Za to morate imati ponovo suha i sitna drva.
- Kod čišćenja, tj. odstranjivanja pepela ostavite dovoljno pepela, da kompletna donja ploča, zajedno sa kliznim rostom, bude prekrivena u visini valovitih rebara. Tako omogućavate trajnožarnost, te štite donju ploču.

Rezervni dijelovi - pribor (stranica 74, slika 3):

Poz. br.	Naziv dijela	Oznaka dijela
101	DONJA PLOČA	TE-01
102	ŠTITNIK STAKLA	TE-02
103	GORNJA PLOČA	TE-03
104	PREDNJICA	TE-04
105	USMJERIVAČ ZRAKA ZAKRIVLJENI	TE-05
106	ZAČELJE	TE-06
107	PRETPEĆNJAK	TE-07
108	NOGA	TE-08
109	VANJSKA BOČNICA	TE-09
111	VRATA ZAKRIVLJENA	TE-11
112	ŠTITNIK ZAČELJA	TE-12
113	PREGRADA	TE-13
114	UNUTARNJA BOČNICA	TE-14
115	KLIZNI ROST	TE-15
116	REGULATOR ZRAKA	TE-16
118	POKLOPAC DIMNOG NASTAVKA	VE-118
125	POKLOPAC GORNJE PLOČE	TE-25
126	DIMNI NASTAVAK	TE-26
127	POKLOPAC DIMNOG NASTAVKA	TE-27
200	DRŽAČ STAKLA	
201	PEPELJARA	
202	LIM PEPELIŠTA	
203	LIM ZAČELJA	
204	ŠTITNIK GORNJE PLOČE	
206	REGULATOR SEKUNDARNOG ZRAKA	
02-000	RUČKA VRATA LOŽIŠTA	
07-000	OPRUGA VRATA - sklop	
212	PRITEZNA NAVOJNA ŠIPKA	
220	MASKA	
321	STAKLO	
352	RUKOHVAT – DUGME	
	PRIBOR:	
801	ŽARAČ	
806	ZAŠTITNA RUKAVICA S LOGOM PLAMEN -crvena	

**ZADRŽAVAMO PRAVO NA PROMJENE KOJE NE UTJEČU NA
FUNKCIONALNOST I SIGURNOST APARATA.**

DE

KONFORMITÄTSERKLÄRUNG

Wir erklären, dass dieses Erzeugnis allen wichtigen Anforderungen von

EN 13 240: 2001/A2:2004/AC:2007-08 entspricht,

und die  Kennzeichnung gemäß Richtlinie EU 305/2011 trägt.

Požega, 22.02.2018.



Plamen d.o.o.
HR-34000 Požega, Njemačka 36



08

Brenndauer – Zeitbrand

Intermittent burning appliances

EN 13240:2001/A2:2004/AC:2007-08

Feststoffofen

Roomheaters fired by solid fuel

Tip/Typ: **Tena N**

Mindestabstand zu brennbaren Materialien:

Minimum distance to adjacent combustible materials: [mm]

Vorne/front: **1000** Seitlich/side: **300** Rückseitig/back: **300** Oben/top: **1000**

Auf 13 % O₂ reduzierte CO-Konzentration:

Emission of CO in combustion products calc. to 13%O₂: **0,09 [%]**

Abgastemperatur: *Flue gas temperature:* **265 [°C]**

Nennleistung: *Nominal output:* **9,5 [kW]**

Ausnutzungsgrad (Brennstoff): *Energy efficiency (fuel):* **80,5 [%]**

Holz *Wood*

Werknummer: *Serial No:*

Lesen Sie die Gebrauchsanweisung genau durch!

Verwenden Sie die empfohlenen Brennstoffe

Read and follow the operating instructions.

Use only recommended fuels.

Die oben erwähnten Werte gelten nur unter den Testbedingungen.

The above mentioned values are valid only in proof conditions.

Ursprungsland: Kroatien

Made in Croatia

Baujahr/year of production:

Nummer der Leistungserklärung/Number of the DoP: 0060-CPR-2020/01/22

Nummer des Untersuchungslabors/Number of the notified test laboratory: NB 1015

Die Anlage kann nicht mit einem gemeinsamen Schornstein verwendet werden.

Do not use the appliance in a shared flue.



Plamen

HR-34000 Požega, Njemačka 36

tel.: +385 (0)34 254 600, 254 602, fax: +385 (0)34 254 710

www.plamen.hr

TENA N ist ein Erzeugnis, das den modernen Trends entsprechend designiert wurde. Die Charakteristik des Ofens sind die einfachen, modernen, geraden Linien und deshalb passt der Ofen in alle Räume. Der Ofen ist aus qualitativ hochwertigem Grauguss gefertigt, mit einer thermobeständigen Farbe bestrichen, welche dem Erzeugnis ein reiches Aussehen verleiht.

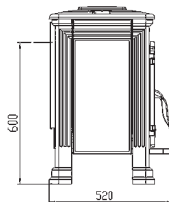
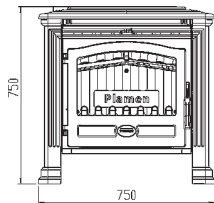
Durch die große verglaste Tür kann man den gesamten Feuerraum sehen, was ein komplettes Erlebnis des offenen Feuers ermöglicht. Wegen der spezifischen Zufuhr der Primär- und Sekundärluft bleibt die Glasscheibe auch während der gesamten Feuerung sauber. Der Ofen hat die Qualität eines Dauerbrands, wobei das Feuer auch über mehrere Tage hindurch nicht gelöscht werden muss.

Wir bitten Sie, DIESE ANWEISUNG GENAU DURCHZULESEN, wodurch Sie beste Resultate bereits bei der ersten Verwendung erzielen können.

Der Ofen entspricht den notwendigen Anforderungen von EN 13 240 und trägt die **CE** Kennzeichnung.

TECHNISCHE ANGABEN:

DIMENSIONEN: H x B x T	75x75x52 cm
MASSE:	161 kg
NENNLEISTUNG:	9,5 kW
ABGASABFUHR: rückseitig und oben:	Ø150 mm
POSITION DES ABGASANSCHLUSSES	
VOM BODEN BIS ZUR MITTE GEMESSEN:	600 mm
HEIZRAUM:	bis 200 m ³
BRENNSTOFF:	Holz



Einzelraumheizge rät mit geschlossener Brennkammer

AUFSTELLUNGSANWEISUNG

Der Kaminanschluss des mitgelieferten Produktes befindet sich auf der Rückseite. Es besteht auch die Option auf der Oberseite anzuschließen. Zum Anschließen auf der Oberseite befolgen Sie bitte der Anweisung in Abbildung 4, Seite 75.

Die Vorderplatte (Pos. 104) muss auf der vorgesehenen Stelle (siehe Bild auf der Titelseite) angebracht werden. Auf die Ofentür, auf das untere Scharnier kann eine Feder eingebaut werden, die sicherstellt, dass die Tür, ausgenommen beim Heizen, offen bleiben muss.

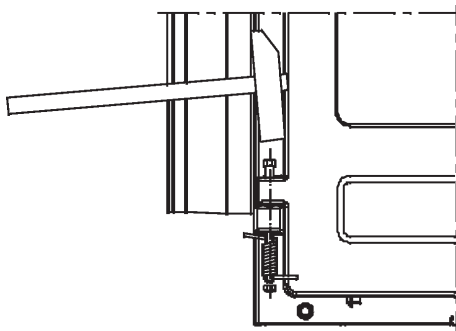


Abb. 1.

Um die Feder einbauen zu können, ist Folgendes notwendig:
 -Türe schließen, die Vorderplatte abnehmen, den Stift an dem unteren Scharnier herausnehmen, die Imbusschraube so hineingeben, dass ca. 15 mm aus dem Scharnier herausragt. Setzen Sie die Feder so auf die ein wenig überspannte Schraube, dass ein Ende in den Ofenrand einhakt. Feder halten, Schraube stampfen, auf die Schraube eine geschlossene Schraubenmutter aufsetzen (siehe Bild 1).

Raumvoraussetzungen

Falls der Raum, der für den Einbau des Ofens vorgesehen ist, einen Boden aus einem leicht entzündlichen oder temperaturempfindlichen Material aufweist, muss der Ofen auf eine feuerfeste Unterlage gestellt werden. Die Unterlage muss so dimensioniert sein, dass sie größer als der Grundriss des Ofens ist: seitlich und rückwärts 40 cm und von der Vorderseite 60 cm.

Der Mindestabstand zwischen den temperaturempfindlichen Materialien muss seitlich und rückseitig 40 cm betragen. Temperaturempfindliche Materialien müssen im direkten Wärmestrahlungsbereich vor dem Ofen einen Mindestabstand von 120 cm haben.

Der Ofen muss auf eine waagrechte Oberfläche gestellt werden. Der Raum, in welcher er eingebaut ist, muss über ausreichend frische Verbrennungsluft verfügen.

Inwiefern sich in dem Raum ein Luftabzug oder irgendein anderer Luftverbraucher befindet, ist es notwendig, durch eine Sonderöffnung mit dem Schutznetz, welches nicht verstopft werden kann, regelmäßige Frischluftzufuhr zu gewährleisten.

Schornsteinanschluss

Wir empfehlen, für den Schornsteinanschluss übliche (dem Standard entsprechende) Rauchrohre und Knierohre mit einer eingebauten Klappe zu verwenden. Der Nenndurchmesser des Rauchrohrs beträgt Ø 150 mm.

Die Rauchrohre (Rauchrohrknie) müssen fest und undurchlässig mit dem Abgasstutzen des Ofens verbunden sein. Sie müssen ferner miteinander fest und undurchlässig mit dem Schornstein verbunden sein. Das Rauchrohr darf nicht in den Querschnitt des Schornsteins eingreifen.

Bei der Aufstellung des Ofens muss man sich an die nationalen, europäischen und lokalen Vorschriften für diese Geräteart halten.

GEBRAUCHSANWEISUNG

Erstes Heizen

Da der Ofen aus Grauguss hergestellt wurde, muss man über die Neigungen des Graugusses zum Sprung wegen plötzlicher und ungleichmäßiger Wärmebelastungen Rechnung tragen. **Aus diesem Grund beim ersten Anzünden (mindestens 10 Stunden) mäßiges Feuer anlegen (die Füllungen dürfen die Hälfte der empfohlenen Kraftstoffmenge für die Nennleistung nicht überschreiten).** Zum Anfeuern Zeitungspapier und dünne, trockene Holzscheitel verwenden.

WARNUNG! Verwenden Sie zum Anheizen keinen Spirit, kein Benzin oder irgendeinen ähnlichen Brennstoff.

WICHTIG:

Vor dem ersten Heizen eine Schicht Asche oder Sand auf die untere Platte des Feuerraums streuen, damit die gewellten Rippen und der mittlere Teil der unteren Platte samt Gleitrost bedeckt bleiben.

Beim Putzen, d.h. Entfernen der Asche genügend Asche darauflegen, damit die komplette obere Platte samt Gleitrost in der Höhe der Wellrippen bedeckt bleibt. So ermöglichen Sie einen Dauerbrand und dadurch wird die untere Platte geschützt.

Der Ofen hat keinen klassischen Rost, sondern einen Gleitrost. Er dient für die Entfernung von Asche in den Aschekasten, nicht aber für die Luftzufuhr für die Verbrennung. Falls Sie Qualitätsholz verwenden, darf die Asche nicht häufig entfernt werden. Wichtig ist, dass die Ascheschicht die seitlich befindlichen Öffnungen für die Primärluftzufuhr nicht zudeckt.

Ein solches Produkt ohne Rost verleiht die Qualität eines Dauerbrands und das Feuer muss bis zur Entfernung der Asche nicht gelöscht werden.

Machen Sie sich mit dem, an dem Ofen befindlichen Luftschieber vertraut, was in dieser Anleitung unter den Überschriften „Heizen und Normalbetrieb“ sowie „Regulierung der Leistung“ geschrieben steht.

Machen Sie sich mit der Luftregulierung Ihres Ofens vertraut. Der Ofen ist mit einer hitzebeständigen Farbe gestrichen. Beim ersten Heizen erlangt die Farbe schrittweise an Festigkeit, so dass es zu einer Rauchbildung und einem charakteristischen Geruch kommen kann. Sorgen Sie deshalb für eine gute Belüftung des Aufstellraumes.

Achtung! Wenn das erste Anzünden nicht mäßig ist, kann es zu Beschädigungen der Farbe kommen.

Beim ersten Heizen keine Gegenstände auf den Ofen legen! Vermeiden Sie ferner die Berührung der gefährten Teile. Durch das Berühren können Beschädigungen auf der noch nicht gehärteten Farbschicht entstehen.

Geeigneter Brennstoff

Der Ofen kann nur mit Holz, d.h. mit Brennstoff, der einen geringen Ascheanteil hat, beheizt werden, und zwar sind das: Blöcker, Hainbuche, Birke und ähnliche Brennstoffe.

Es wird empfohlen, trockenen Brennstoff zu verwenden, d.h. die Feuchtigkeit darf nicht 20 % übersteigen. Beim Verheizen von feuchtem Holz entsteht fetter Ruß und der Schornstein kann dadurch versotten.

Beachten Sie bei der Verwendung von Holzbriketts, dass diese einen höheren Brennwert haben und das Gerät durch Überhitzung beschädigt werden kann.

Verbrennen Sie keinen Abfall, schon gar nicht Plastik! Viele Abfälle enthalten Schadstoffe, die dem Ofen, Schornstein und der Umwelt schaden.

Das Verbrennen aller Abfallmaterialien ist gesetzlich verboten! Ferner dürfen Spanplattenreste nicht verfeuert werden, da Spanplatten Klebstoffe enthalten, die eine Überhitzung des Ofens verursachen können.

Wir empfehlen, beim Heizen auf einmal folgende Brennstoffmengen aufzulegen:

Holzzscheite (Länge ~ 33 cm) 2 bis 3 Stück ca. 3 kg/s

Bei größeren Brennstoffmengen kann es vorkommen, dass die Glasscheibe nicht ganz sauber bleibt.

Heizen und Normalbetrieb

Auf das Zeitungspapier und das trockene Kleinholz 2 bis 3 kleinere Holzzscheite darauflegen. Die auf der oberen Platte befindlichen Schieber schließen und den, auf der Frontplatte befindlichen Schieber ganz öffnen. Wir raten, die Feuerraumtür beim Anheizen des Ofens kurz (4-5 Min.) ein wenig offen zu lassen, um ein Beschlagen der Ofensichtscheibe zu vermeiden. Lassen Sie den Ofen nicht unbeaufsichtigt, bis das Feuer nicht entflammt, um das Feuer kontrollieren zu können.

Wenn das Feuer gut entfacht müssen Sie die an der oberen Platte befindlichen Schieber öffnen und die Tür schließen. Vermeiden Sie es, zu viel Brennstoff auf einmal zu geben. Beim Nachschub von Brennstoff müssen Sie darauf achten, dass er einen entsprechenden Abstand zur Glasscheibe hat. Auf die entstandene Grundglut am besten Brennstoff in zwei Schichten legen. Im Normalbetrieb muss die Tür, außer beim Brennstoffnachschub, offen bleiben.

Falls Sie eine Drosseklappe in dem Abgasrohr haben, müssen Sie diese ganz geöffnet lassen, bis das Feuer entfacht.

Falls Sie eine eingebaute Klappe im Abgasrohr haben, müssen Sie diese so lange ganz offen lassen, bis das Feuer entfacht.

Bei dem Ofen ist es konstruktionsmäßig sichergestellt, dass die Ofensichtscheibe immer sauber bleibt. Die Sichtscheibe kann nur bei gedrosseltem Abbrand rußig werden. Mögliche Ursachen für einen gedrosselten Abbrand sind folgende:

- schlechter Schornstein
- gedrosselte Sekundärluftzufuhr (d.h. geschlossener Schieber an der Frontplatte und geschlossene Luftzufuhr, welche sich auf der oberen Platte befindet)
- ungeeigneter Brennstoff
- zu viel Brennstoff im Kamin
- Die Sichtscheibe wird rußig, wenn Sie die Schieber über Nacht ganz schließen, um in der Früh Feuer zu haben. Deshalb empfehlen wir, die Schieber nie ganz zu öffnen. Schließen Sie sie so zu, wieviel notwendig ist, damit die Sichtscheibe sauber bleibt, aber auch in der Früh einen warmen Ofen und genügend Glut für einen weiteren Brand zu haben. Ferner empfehlen wir, über Nacht 1 bis 2 größere Brennstoffstücke zu lassen.
- Bitte beachten Sie, dass die Ofenteile heiß sind und der Ofen nur von Erwachsenen bedient werden darf. Zum Anheizen nie Spiritus, Benzin oder einen anderen flüssigen Brennstoff verwenden! Keine brennbaren Flüssigkeiten in Ofennähe lagern!

Regulierung der Leistung

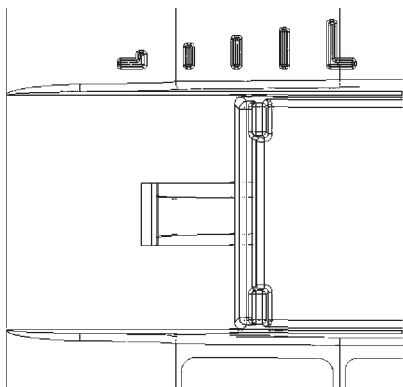
Für die Regulierung der Leistung benötigt man etwas Erfahrung, da verschiedene Faktoren darauf Einfluss nehmen können, wie z.B. der Förderdruck des Schornsteins und die Brennstoffeigenschaften. Nützen Sie unsere Tipps, um Ihren Ofen leichter bedienen können.

Die Leistung wird mit Hilfe des Primärluftschiebers auf der oberen Platte und mit Hilfe des an der Frontplatte befindlichen Sekundärluftschiebers reguliert.

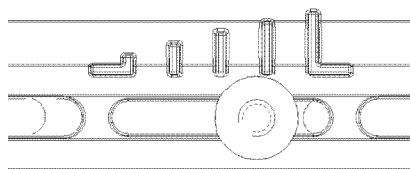
Die Leistung des Ofens hängt von dem Förderdruck im Schornstein (Schornsteinzug) ab. Bei einem sehr hohen Förderdruck im Schornstein empfehlen wir, diesen mittels an der Abgasrohren befindlichen Drosselklappe zu vermindern, um die Leistung mittels Luftschieber normal regulieren zu können. Man benötigt etwas Erfahrung, um den Luftschieber korrekt benutzen zu können. Befolgen Sie deshalb unsere Ratschläge, um Ihren Ofen leichter bedienen zu können.

Position des Luftschiebers für die Nennleistung:

Position des Primärluftschiebers
(an der oberen Platte)

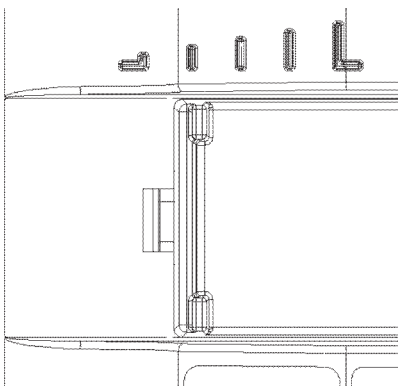


Position des Sekundärluftschiebers
(Arm auf der Frontplatte)



Einstellung des Luftschiebers für Minimalleistung:

Primärluftschieber
(an der oberen Platte)



Sekundärluftschieber
(Arm auf der Frontplatte)

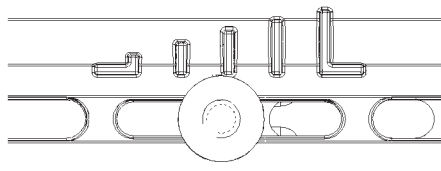


Bild 2.

Heizen in der Übergangszeit

Beim Heizen in der Übergangszeit (Außentemperatur über 15° C) kann es vorkommen, dass im Schornstein kein Förderdruck vorhanden ist (Schornstein zieht nicht). Versuchen Sie in diesem Falle, durch Beheizen des Schornsteins den notwendigen Förderdruck zu erzeugen. Falls Ihnen dies nicht gelingen sollte, raten wir Ihnen, vom Heizen abzulassen. Es ist notwendig, bei dem Anmachen des Feuers das Fenster oder die Tür des Raums zu öffnen, um den Luftdruck mit dem Außendruck auszugleichen.

Wartung und Reinigung des Ofens

Nach jeder Heizperiode müssen der Ofen, die Rauchrohre und der Schornstein von Rußablagerungen gesäubert werden. Wenn keine regelmäßige Kontrolle und kein Säubern erfolgt, erhöht sich die Brandgefahr im Schornstein. Falls Feuer im Schornstein entstehen sollte, müssen Sie auf folgende Weise vorgehen:

- Verwenden Sie kein Wasser zum Löschen des Feuers.
- Schließen Sie alle Luftzugänge im Ofen und Schornstein
- Nach dem Löschen des Feuers müssen Sie den Schornsteinfeger rufen, um den Schornstein zu kontrollieren.
- Rufen Sie den Servicedienst bzw. den Hersteller an, um den Ofen zu kontrollieren.

Der Ofen ist mit einer hitzebeständigen Farbe gestrichen. Nachdem die Farbe (nach dem zweiten oder dritten Heizen) eingebraunt ist, kann der gesamte Kaminsatz mit einem befeuchteten Tuch gesäubert werden.

Nach längerer Verwendung kann die Farbe an einigen Stellen verblassen. Diese Stellen können nachträglich mit einer hitzebeständigen Farbe bestrichen werden. Die entsprechende Farbe kann im Fachhandel besorgt werden.

Die Sichtscheibe des Kamins kann mit einem Fensterputzmittel gesäubert werden.

Falls während des Heizvorgangs irgendwelche Störungen (wie z.B. Rauchbildung) auftreten sollten, wenden Sie sich bitte an Ihren Schornsteinfeger oder an das nächste Service. Eingriffe in den Ofen können nur von ermächtigten Personen durchgeführt werden. Es dürfen nur Original-Ersatzteile eingebaut werden.

Zur Reinigung von emaillierten und lackierten Teile verwenden Sie Wasser und Seife, keine Schleifmittel oder chemisch aggressive Reinigungsmittel.

Garantie

Die Garantie gilt nur, wenn der Kamin gemäß dieser technischen Anleitung verwendet wird.

Beheizbarkeit des Raumes

Die Größe des zu beheizenden Raumes hängt von der Heizart und Wärmeisolation des Raumes ab.

Für die Beheizung mit den einzelnen Wärmequellen der Nennheizleistung von 9,5 kW ist es möglich, abhängig von den Heizbedingungen laut DIN 18891, folgende Raumfläche zu beheizen:

bei günstigen Bedingungen	160 m ³
bei weniger günstigen Bedingungen	105 m ³
bei ungünstigen Bedingungen	75 m ³

Zeitweises Heizen oder Heizen mit Unterbrechung wird als weniger günstige oder sogar als ungünstige Heizbedingungen angesehen.

Schornsteinauswahl

Für die Dimensionierung von Schornsteinen laut DIN 4705 gelten folgende Angaben:

Nennheizleistung [kW]	9,5	kW
Abgasmassenstrom (m)	8,5	g/s
Mittlere Abgastemperatur hinter dem Abgasstutzen	265	°C
Kleinster Förderdruck [Pa] bei einer Nennheizleistung	0,12	mbar
Kleinster Förderdruck des Schornsteins [Pa] bei einer 0,8- fachen Nennheizleistung	0,10	mbar

Noch einmal das Wichtigste:

- Legen Sie beim Heizen nur jene Brennstoffmenge nach, die der in diesem Moment benötigten Heizleistung entspricht.
- Bei jedem Brennstoffnachschiebung müssen die auf der oberen Platte befindlichen Luftschieber geschlossen sein.
- Nach dem Brennstoffnachschiebung Luftschieber genügend öffnen, bis das Feuer stark entfacht. Erst dann können Sie den Schieber in die Position stellen, die der gewünschten Wärmeleistung entspricht.
- Befolgen Sie die technische Anleitung zur Gänze! Achten Sie besonders darauf, dass Sie die Luftschieber in die richtige Position stellen und so einen reinen (gänzlichen) Abbrand der Brennstoffmasse und eine saubere Sichtscheibe sicherstellen.
- Stellen Sie den Ofen in einen Raum mit einer entsprechenden Größe auf, damit der Wärmebedarf der Nennleistung des Ofens entspricht.
- Vermeiden Sie, den Ofen bei Minimalleistung zu heizen. Luftschieber über Nacht so viel offen lassen, dass Sie in der Früh über ausreichend Grundglut verfügen, um in der Früh ein neues Feuer entfachen zu können. Dafür brauchen Sie wieder trockenes Kleinholz.
- Beim Putzen, d.h. Entfernen der Asche genügend Asche darauflegen, damit die komplette obere Platte samt Gleitrost in der Höhe der Wellrippen bedeckt bleibt. So ermöglichen Sie einen Dauerbrand und dadurch wird die untere Platte geschützt.

Ersatzteile-Zubehör (Seite 74, Bild 3):

Pos. Nr.	Bezeichnung des Teiles	Kennzeichen des Abgusses
101	UNTERE PLATTE	TE-01
102	SCHEIBENSCHUTZSCHILD	TE-02
103	OBERE PLATTE	TE-03
104	FRONTPLATTE	TE-04
105	GEBOGENER LUFTRICHTER	TE-05
106	HINTERFRONT	TE-06
107	VORDERPLATTE	TE-07
108	FUSS	TE-08
109	ÄUSSERE SEITENPLATTE	TE-09
111	BOGENTÜR	TE-11
112	SCHUTZSCHILD DER HINTERFRONT	TE-12
113	TRENNWAND	TE-13
114	INNENSEITENWAND	TE-14
115	GLEITROST	TE-15
116	LUFTSCHIEBER	TE-16
118	ABGASSTUTZENDECKEL	VE-118
125	DECKEL DER OBEREN PLATTE	TE-25
126	ABGASSTUTZEN	TE-26
127	ABGASSTUTZENDECKEL	TE-27
200	GLASHALTER	
201	ASCHEKASTEN	
202	ASCHEKASTENBLECH	
203	HINTERFRONTBLECH	
204	SCHUTZBLECH DER OBEREN PLATTE	
206	SEKUNDÄRLUFTSCHIEBER	
02-000	GRIFF DER FEUEROFFENTÜR	
07-000	TÜRFEDER	
212	STANGE MIT GEWINDE	
220	MASK	
321	SCHEIBE	
352	HANDGRIFF-TASTE	
	ZUBEHÖR:	
801	HANDGRIFF	
806	SCHUTZHANDSCHUE LOGO PLAMEN - rot	

**WIR BEHALTEN DAS RECHT AUF ÄNDERUNGEN, DIE WEDER
AUF DIE FUNKTIONALITÄT NOCH AUF DIE SICHERHEIT DES
GERÄTS EINFLUSS HABEN, VOR!**

EN**DECLARATION OF COMFORMITY**

We hereby declare that this product meets all relevant criteria of the standard

EN 13 240: 2001/A2:2004/AC:2007-08, and has **CE** marking

affixed to it in accordance with the Council Directive EU 305/2011.

Požega, 22.02.2018

 **Plamen** d.o.o.**HR-34000 Požega, Njemačka 36**

Uređaj je predviđen za povremeno loženje.

**08***Intermittent burning appliances***EN 13240:2001/A2:2004/AC:2007-08**

Peć na kruta goriva

*Roomheaters fired by solid fuel*Tip/Typ: **Tena N**

Minimalna udaljenost od zapaljivih materijala:

Minimum distance to adjacent combustible materials:

[mm]

Ispred/front: **1000** Bočno/side: **300** Stragal/back: **300** Iznad/top: **1000**Koncentracija CO svedenih na 13%O₂:*Emission of CO in combustion products calc. to 13%O₂:***0,09 [%]**

Temperatura dimnih plinova:

*Flue gas temperature:***265 [°C]**

Nazivna snaga:

*Nominal output:***9,5 [kW]**

Stupanj iskorištenja (gorivo):

*Energy efficiency (fuel):***80,5 [%]**

Drvo

Wood

Tvornički broj:

Serial No:

Proučite uputstvo za uporabu.

Koristite preporučena goriva.

*Read and follow the operating instructions.**Use only recommended fuels.*

Gore spomenute vrijednosti vrijede samo u ispitnim uvjetima.

The above mentioned values are valid only in proof conditions.

Zemlja podrijetla: R. Hrvatska

Made in Croatia

Godina proizvodnje/year of production:

Broj Izjave o svojstvima/Number of the DoP: 0060-CPR-2020/01/22

Broj laboratorija za testiranje/Number of the notified test laboratory: NB 1015

Uređaj ne može biti korišten sa zajedničkim dimnjakom.

Do not use the appliance in a shared flue. **Plamen**

HR-34000 Požega, Njemačka 36

tel.: +385 (0)34 254 600, 254 602, fax: +385 (0)34 254 710

www.plamen.hr

TENA N is a stove designed in accordance with current trends, featuring clean simple lines that fit into any ambient style. The stove is made of high quality cast iron, painted with heat resistant black paint giving a visually enhanced appearance to the product as a whole.

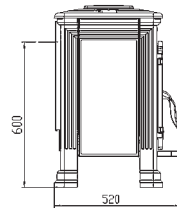
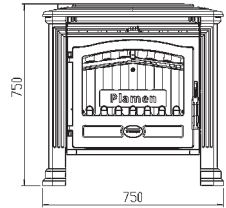
Large glazed door offers the view of the entire firebox and full experience of the open fire. Thanks to a specific design of primary and secondary air supply, the glass remains clean throughout the heating time. The stove design ensures long-lasting ember bed and the fire needs not be extinguished for several days.

Please READ CAREFULLY THESE INSTRUCTIONS in order to achieve the best performance at the very first use of the stove.

The stove meets all relevant EN 13 240 requirements and has **CE** marking affixed to it.

TECHNICAL DATA:

MEASUREMENTS: H x W x D	75x75x52 cm
WEIGHT:	161 kg
NOMINAL OUTPUT:	9,5 kW
FLUE OUTLET: rear and top:	Ø150 mm
HEIGHT OF THE OUTLET FROM THE FLOOR TO THE CENTRE:	600 mm
SPACE HEATING CAPACITY:	up to 200 m ³
FUEL:	wood



Closed fronted local space heater

INSTALLATION INSTRUCTIONS

The chimney connection on the supplied product is at the rear side. There is an option to connect it to the top as well. To connect it to the top, follow the instructions shown in picture 4, page 75.

Install the front plinth (104) as shown on the figure on the cover page.

A spring may be installed on the lower hinge of the stove door to make sure that the door will not remain open, except when firing or refuelling.

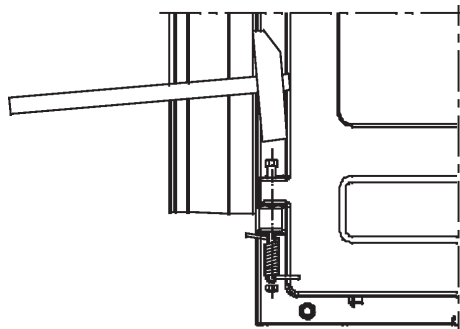


Figure 1

To install the spring, proceed as follows:

-Close the door, remove the front plinth, remove the pin from the lower hinge, insert the screw to protrude some 15 mm from the hinge. Fix the spring onto the screw and pull it at one end to engage the door edge. While holding the spring in the position, press the screw down and fix it with the nut (see Figure 1).

Ambient conditions

If the stove is to be installed in a room with combustible or heat sensitive flooring, a solid non-combustible floor protector is required under the stove. The floor protector should be dimensioned to extend at least 40 cm to the back and lateral sides and 60 cm to the front of the stove.

The minimum clearance between the stove (sides and rear) and materials sensitive to heat is 40 cm. The minimum clearance between the stove and materials sensitive to heat within the area directly exposed to heat in front of the stove shall be 120 cm.

The stove should be positioned on a level surface, in a room with sufficient fresh air supply to support the combustion.

If an aspirator (range or fireplace hood) or any other air consuming device is installed in the same room, make sure to provide for regular inflow of fresh air through a separate opening protected with a clog-proof grid.

Chimney connection

Common (standard) stovepipes and elbows of inner diameter Ø150 mm, with incorporated damper, are recommended for the connection to the chimney.

Make sure that the stovepipe and elbow are tightly fastened together and that the connections of the stovepipe with the flue outlet and with the chimney outlet are firm and tight. The stovepipe shall not extend beyond the chimney liner, i.e. it must not protrude into the cross section of the chimney.

The stove shall be installed in full compliance with European, national, as well as local applicable regulations.

INSTRUCTIONS FOR USE

First firing

Considering that the stove is made of cast iron, tendency of this material to develop cracks due to sudden and uneven heat loads shall be taken into account. **Therefore, with first firing of the stove (at least 10 hours), burn moderate fire (charging should not be more than half the recommended amount of fuel for the rated power).** Start the fire with a small amount of crumpled newspaper and dry kindling .

WARNING! Do not use alcohol and petrol or for ignition or re-ignition.

IMPORTANT:

Prior to proceeding with the first firing, spread a sufficient quantity of ash or sand over the bottom plate to cover the undulated ribs and the central part of the lower plate including the sliding grate.

When cleaning, i.e. removing the ash, make sure that sufficient ash is left to cover the undulated ribs and the central part of the lower plate including the sliding grate and thus to ensure long-lasting ember bed and to protect the lower plate.

The stove is not designed with a conventional but with a sliding grate. It serves only for the removal of the ash into the ash tray and not for the supply of fresh air to support combustion. If good quality wood is used, frequent ash cleaning is not required. Make sure that the ash does not clog the openings on lateral panels for primary air inlet.

The stoves designed without a grate ensure long-lasting ember bed and the fire needs not be extinguished except before ash removal.

Read the instructions concerning the air supply controls included under the titles "Firing and regular operation" and "Output adjustment".

The stove is painted with a heat resistant paint. With the first firing, this paint gradually sets and some fumes of a characteristic odour may be given off in the process. Therefore ventilate the room during this phase.

Warning! The paint might be damaged if the first firing is not at moderate heat.

When firing the stove for the first time, do not place any objects on the stove and do not touch the painted parts to avoid possible damage to the unset coat of the pain.

Suitable fuel

The stove has been designed to burn only wood, i.e. the fuel with low ash content, such as beech, hornbeam, birch and similar wood.

Use only well-seasoned dry wood with a humidity level not exceeding 20%, to reduce the likelihood of greasy soot (creosote) buildup, which may cause clogging of the chimney.

In the event of the use of wood briquettes keep in mind that having a higher calorific value and that the device can be damaged by overheating.

Do not burn household waste, especially not any plastic material. Many waste materials contain substances that are harmful to the stove, the chimney and the environment. Burning of such waste materials is prohibited by law.

Also, never burn chipboard waste, because chipboard contains glues which may cause overheating of the stove.

Recommended single fuel loads:

Logs (~33cm long)	2 to 3 pieces	approx. 3 kg/h
-------------------	---------------	----------------

Excessive loads may cause the staining of the door glass.

Firing and regular operation

To start the fire, put a small amount of crumpled newspaper in the firebox. Over the paper, place dry kindling wood and then 2-3 small logs.

Set the air supply controls on the top plate to closed position and the control on the front panel to fully open position.

When firing the stove, it is recommendable to leave the firebox door ajar for 4-5 min to avoid steaming/staining of the glass. Never leave the stove unattended until bright active fire has developed.

Do not forget to open the air supply controls on the top plate and close the door when the fire has blazed up. Avoid excessive loads at a time. When reloading, make sure that there is a sufficient distance between fuel and the glass. The fuel should be placed in two layers over the established ember bed.

During normal operation, the door should be closed, except when refuelling.

If you have a damper installed in the flue, keep it fully open until the fire has blazed up.

The stove is designed to keep the door glass always clean. The glass will stain only in case of poor combustion. Possible causes of poor combustion include:

- inadequate chimney design or condition
- reduced air supply (i.e. air supply controls on the front panel and on the top plate closed)
- inadequate fuel quality
- excessive fuel loading
- The glass will also stain if the air supply controls are set to fully closed position over night in order to maintain the fire until next morning. Therefore, make sure that air supply controls are never fully closed, but only to a certain extent as required to keep the glass clean and to have a warm stove and enough ember to support the fire next morning. Besides, it is recommendable to put 1 or 2 larger logs to burn slowly over night.
- Keep in mind that certain parts of the stove are hot and the stove shall be operated only by adults.

Never use spirit, petrol or any other flammable liquid to light the fire. Never keep flammable liquids or objects in the vicinity of the stove!

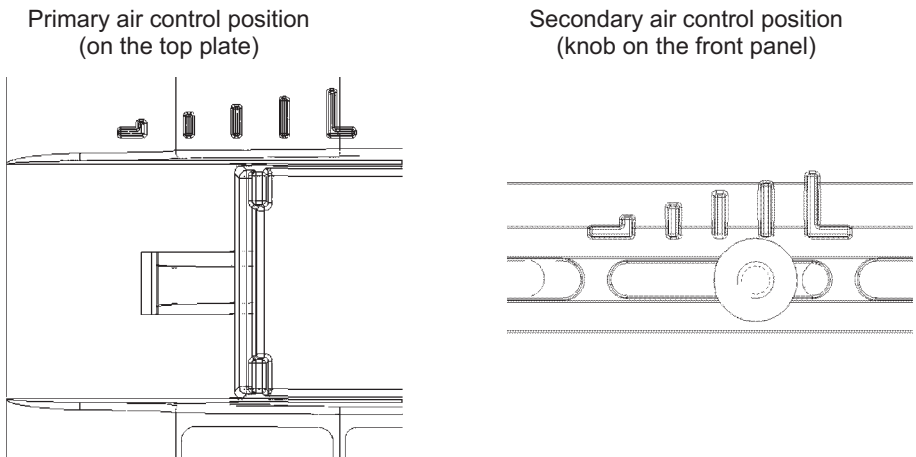
Output control

Certain experience is required for output control because it depends on a number of factors, such as negative pressure inside the chimney (draught) and fuel quality. Therefore, read carefully these instructions to learn how to operate your stove to achieve the best performance.

The output is controlled by means of primary air supply controls on the top plate and secondary air supply control on the front panel.

The stove output depends on the negative pressure inside the chimney (draught). In case of excessive negative pressure, it is recommended to reduce it by means of the fluepipe damper and then to proceed with output adjustment by means of air supply controls.

Setting up the air supply controls for the rated output:



Setting up of the air supply control for minimum output:

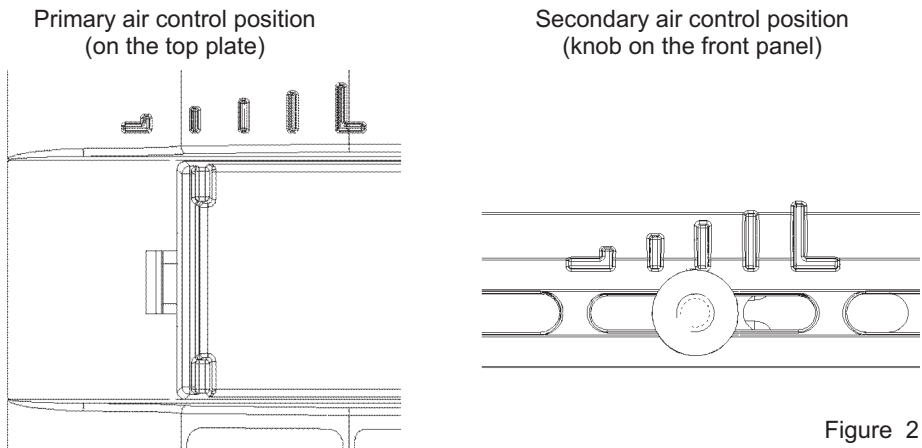


Figure 2

Stove operation in transitional periods

During the transitional periods (when external temperature exceeds 15° C), problems may be encountered due to insufficient negative pressure (poor or no draught). In such a case try to achieve necessary negative pressure level by warming up the chimney.

If this does not work, do not proceed with the firing. Opening of a window or a door of the room during the firing might help to equalize the internal and external air pressure.

Care and cleaning

At the end of each heating season, clean the stove, fluepipes and chimney from soot deposits. Regular inspection and cleaning is essential for preventing the risk of chimney fire. In case of chimney fire, proceed as follows:

- never use water to extinguish the fire
- close all air supply passages to the stove and chimney
- having extinguished the fire, call the chimney sweeper to inspect the chimney
- call the manufacturer's authorised service to inspect the stove.

External surfaces of the stove are painted with heat resistant paint. After the paint has set completely (i.e. after the second or third firing), all such surfaces may be cleaned with a soft wet cloth.

After a prolonged use, the paint may fade away at places. These surfaces may be repainted with a heat resistant paint. Such paint is available in specialized stores.

The glass on the firebox door may be cleaned with ordinary window glass cleaner.

Should any problems occur during the operation (eg. smoke), contact your chimney sweeper or the closest Service. Any repair/maintenance works on the stove shall be performed by authorised service personnel and only original spare parts shall be used.

It's used for cleaning enamel and painted parts using soap and water, non-abrasive or chemically non-aggressive detergents.

Warranty

The Manufacturer's warranty applies provided that the stove is used in accordance with these Installation and Operating Instructions.

Space heating capacities

The size of the heated place depends on the heating conditions and thermal insulation.

Subject to the heating conditions with individual heat sources of rated output 9,5 kW, it is possible to heat up the following space volumes:

under favourable conditions	160 m ³
under less favourable conditions	105 m ³
under unfavourable conditions	75 m ³

Occasional heating or heating at intervals should be considered as less favourable or even unfavourable heating conditions.

Chimney selection

Chimney dimensioning to DIN 4705 should be based on the following data:

Rated heating output [kW]	9,5	kW
Flue gas flow rate (m)	8,5	g/s
Mean flue gas temperature downstream the flue connection	265	°C
Minimum required negative pressure in the chimney [p] at rated output	0,12	mbar
Minimum required negative pressure in the chimney [p] at 0.8-times rated output	0,10	mbar

Remember:

- When reloading, make sure to load a quantity of fuel that is most suitable in respect of the actual heating requirements.
- When reloading, make sure that the air controls on the top plate are closed.
- After reloading, open the air supply controls as required until bright fire is developed. Only then, set the air control to the position corresponding to the desired heating output.
- Strictly observe these installation and operating instructions, paying special attention to setting the air controls to proper position to ensure clean (full) fuel combustion and clean glass.
- Install the stove in a room of adequate size to ensure that the rated output of the stove meets the heating requirements of the room.
- Avoid stove operation at minimum output. Over the night, leave the air supply controls open to an extent as required to maintain the ember bed until the next morning to set the new fire easily with dry kindling.
- When cleaning, i.e. removing the ash, make sure that sufficient ash is left to cover the undulated ribs and the central part of the lower plate including the sliding grate and thus to ensure long-lasting ember and to protect the lower plate.

Spare parts-Accessories (Page 74, Figure 3):

ITEM NO.	DESCRIPTION	PART NO.
101	LOWER PLATE	TE-01
102	GLASS SHIELD	TE-02
103	TOP PLATE	TE-03
104	FRONT PANEL	TE-04
105	AIR FLOW GUIDE	TE-05
106	REAR SIDE	TE-06
107	FRONT PLINTH	TE-07
108	LEG	TE-08
109	EXTERNAL SIDE PANEL	TE-09
111	DOOR	TE-11
112	REAR GUARD	TE-12
113	PARTITION	TE-13
114	INTERNAL SIDE PANEL	TE-14
115	SLIDING GRATE	TE-15
116	AIR SUPPLY CONTROL	TE-16
118	FLUE GAS EXTENSION LID	VE-118
125	TOP PLATE COVER	TE-25
126	FLUE CONNECTION COLLAR	TE-26
127	FLUE GAS EXTENSION LID	TE-27
200	GLAS BRACKET	
201	ASH TRAY	
202	ASH COMPARTMENT SHEET	
203	REAR SHEET	
204	TOP PLATE SHIELD	
206	SECONDARY AIR SUPPLY CONTROL	
02-000	FIREBOX HANDLE	
07-000	DOOR SPRING – set	
212	TIGHTENING THREADED ROD	
220	MASKE	
321	GLASS	
352	GRIP-BUTTON	
	ACCESSORIES:	
801	GRIP	
806	PROTECTIVE GLOVE LOGO PLAMEN - red	

WE RESERVE THE RIGHT TO MAKE MODIFICATIONS NOT AFFECTING THE FUNCTIONALITY AND SYFETY OF THE STOVE!

Prohlašujeme, že tento výrobek uspokojuje základní požadavky

EN 13 240: 2001/A2:2004/AC:2007-08, a má  označení,

v souladu s nařízením EU 305/2011.

Požega, 22.02.2018



Plamen d.o.o.
HR-34000 Požega, Njemačka 36



08

Zařízení pro stáložárny topení.

Intermittent burning appliances

EN 13240:2001/A2:2004/AC:2007-08

Kamna na tuhá paliva

Roomheaters fired by solid fuel

Tip/Typ: **Tena N**

Minimální vzdálenost od hořlavých materiálů:

Minimum distance to adjacent combustible materials: [mm]

Vepředu/front: **1000** Bočně/side: **300** Vzadu/back: **300** Nad/top: **1000**

Koncentrace CO svedena na 13%O₂:

Emission of CO in combustion products calc. to 13%O₂: **0,09 [%]**

Teplota kouřových plynů: *Flue gas temperature:* **265 [°C]**

Výkon: *Nominal output:* **9,5 [kW]**

Stupeň využití (palivo): *Energy efficiency (fuel):* **80,5 [%]**

Dřevo *Wood*

Výrobní číslo: *Serial No :*

Přečtěte návod k použití.

Používejte doporučená paliva.

Read and follow the operating instructions.

Use only recommended fuels.

Výše uvedené hodnoty platí pouze ve zkušebních podmínkách.

The above mentioned values are valid only in proof conditions.

Země původu: Chorvatsko

Made in Croatia

Rok výroby/year of production:

Číslo Prohlášení o vlastnostech/Number of the DoP: 0060-CPR-2020/01/22

Počet laboratoří pro testování/Number of the notified test laboratory: NB 1015

Nepoužívejte přístroj ve společném kouři.

Do not use the appliance in a shared flue.

 **Plamen**

HR-34000 Požega, Njemačka 36

tel.: +385 (0)34 254 600, 254 602, fax: +385 (0)34 254 710

www.plamen.hr

TENA N je výrobek designovaný v souladu s moderními trendy, a zdobí ho jednoduchost moderních rovných linií, které se přizpůsobí všem prostorům. Kamna jsou vyrobena z kvalitní šedé litiny, natřená černou termicky stálou barvou, která výrobku dává bohatý vzhled.

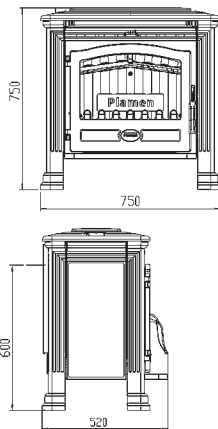
Velkými zasklenými dvířky je vidět celé ohniště, což vyvolává úplný pocit pohody ohně. Kvůli specifickému přívodu primárního a sekundárního vzduchu sklo zůstává čisté i během celé doby topení. Kamna jsou kvalitní stáložárná a oheň se nemusí hasit ani během několika dnů.

Vyzýváme Vás, abyste si **POZORNĚ PŘEČETLI TENTO NÁVOD**, což Vám umožní dosáhnout co nejlepších výsledků již při prvním použití.

Kamna uspokojují základní požadavky EN 13 240, a mají **CE** označení.

TECHNICKÉ ÚDAJE:

ROZMĚRY: V x Š x H	75x75x52 cm
HMOTA:	161 kg
JMENOVITÝ VÝKON:	9,5 kW
ODVOD KOUŘOVÝCH PLYNŮ: zezadu a nahore:	Ø150 mm
VÝŠKA ODVODU VZADU OD PODLAHY DO STŘEDU:	600 mm
VYHŘÍVANÝ PROSTOR:	do 200 m ³
PALIVO:	dřevo



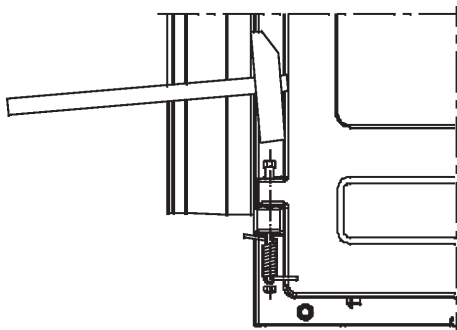
Lokálním topidlem s uzavřeno u spalovací komorou

NÁVOD K MONTÁŽI

Komínové připojení na produktu je vzadu. Existuje také možnost připojená seshora. Chcete-li se připojit seshora, postupujte podle pokynů na obrázku 4, strana 75.

Popelník (poz. 104) je nutné umístit dle obrázku na titulní stránce.

Na dvířka kamen, na dolní pant se může přidělat pružina, která zabezpečuje, aby dvířka nemohla zůstat otevřená, kromě při přikládání.



Obrázek 1.

Pro zabudování pružiny je třeba:

-Zavřít vrátka, sundat popelník, vyjmout klín na dolním pantu, vložit "imbus" šroub tak, aby vylezl asi 15 mm z pantu. Na šroub dejte pružinu, která se musí trochu natahnout tak, aby se jeden konec přichytl na rub dvířek. Pružinu držet, šroub zatlouct, na šroub namontovat matku s hlavicí. (viz obr. 1).

Prostorové podmínky

Pokud je podlaha místnosti do které mají být zabudována kamna z hořlavého materiálu nebo z materiálu citlivého na teplotu, kamna se musí postavit na nehořlavou podložku. Rozměry podložky musí být takové, aby byly větší než půdorys kamen: bočně a zezadu 40 cm a z přední strany 60 cm. Minimální vzdálenost od materiálů citlivých na teplotu činí z boku a zezadu 40 cm.

Materiály citlivé na teplotu, které se nacházejí v přímém prostoru vyzářování tepla před kamny, musí být vzdáleny minimálně 120 cm.

Kamna musí být postavena na vodorovnou plochu, a místnost ve které jsou zabudována musí mít dostatek čerstvého vzduchu pro spalování.

Pokud se v místnosti nachází nějaký další aspirátor (digestoř) nebo nějaký jiný spotřebič vzduchu, je nutné zajistit pravidelný dovod čerstvého vzduchu zvláštním otvorem s ochrannou mřížkou, která se nemůže ucpat.

Připojení na komín

Doporučujeme, abyste při připojování na komín používali obyčejné (standardní) kouřové roury a kolena se zabudovanou záklopkou (klapkou). Vnitřní průměr kouřové roury je Ø150 mm.

Kouřové roury (kolena) je nutné připevnit pevně a těsně na nástavec kamen do komína. Rovněž je nutné i vzájemně roury spojit pevně a těsně a stejně tak je pevně je spojit i ke komínu. Kouřová roura nesmí zasahovat do příčného průřezu komína.

Při zabudování kamen je nutné dodržovat národní, evropské normy, jakož i místní předpisy pro tento druh zařízení.

NÁVOD K POUŽITÍ

První zatápění

Vzhledem k tomu, že jsou kamna vyrobená ze šedé litiny, je nutné počítat s tím, že šedá litina může při náhlých a nesterjnorodých tepelných zatíženích prasknout. **Z tohoto důvodu při prvním topení (Nejméně 10 hodin) udržujte mírný oheň (ložení má být menší nežli polovina doporučeného množství paliva pro názevní výkon).** Na podpal používejte novinový papír a tenká suchá dřívka, tříštičky.

VAROVÁNÍ! Nepoužívejte alkohol a benzín pro zapálení nebo opětovné zapálení.

DŮLEŽITÉ:

Před prvním zatápěním musíte dát vrstvu popela nebo písku na dolní desku topeniště a to tak, aby pokryla vlnitá žebra a střední část dolní desky, společně s pohyblivým roštem.

Při čištění, tj. vybírání popela ponechte dostatečné množství popela, aby kompletní dolní deska, společně s pohyblivým roštem, byla pokrytá do výše vlnitých žebor. Tak umožníte stáložár a chráníte dolní desku.

Kamna nemají klasický rošt, ale rošt pohyblivý. Ten slouží pouze pro odstraňování popela do popelníku, ne pro dovod vzduchu pro spalování. Popel není třeba vybírat často, pokud topíte kvalitním dřevem. Je důležité, aby vrstva popela nepokrývala otvory pro vnikání primárního vzduchu na bočních stranách.

Tento výrobek bez roštu dává kvalitu stáložáru a oheň se nemusí hasit až do vybírání popela.

Seznamte se s regulací vzduchu ve Vašich kamnech, což je popsáno v tomto návodě pod názvy "Topení a normální provoz" a "Regulace výkonu".

Kamna jsou natřená barvou odolnou na vysokou teplotu. Při prvním zatápnění tato barva postupně tvrdne a může začít kouřit včetně charakteristické vůně. Proto dbejte, aby místnost byla dobře provětrána.

Upozornění! V případě, že první stopení není mírné, může dojít k poškození barvy.

Při prvním zatápnění nepokládejte na kamna žádné předměty a nedotýkejte se natřených částí kamen. Následkem doteku by se mohla poškodit neztvrdlá vrstva barvy.

Vhodné palivo

Kamna jsou určena pro topení výlučně dřevem, tj. palivem, které má malý obsah popele, a to jsou: buk, habr, bříza a další podobné palivo.

Žádoucí je, aby palivo bylo suché, tj. aby jeho vlhkost nepřekročila 20%. Při topení vlhkým dřevem vznikají mastné saze, které mohou vyvolat ucpání komína.

Při používání dřevěných briket mějte na paměti, že mají vyšší kalorickou hodnotu a zařízení se může poškodit přehřátím.

Nepalte žádný odpad, obzvláště ne umělé hmoty. V mnohém odpadu se nacházejí škodlivé látky, které škodí kamnům, komínu i prostředí.

Spalování těchto materiálů zakazuje i zákon. Rovněž nepalte zbytky třísky, neboť tříska obsahuje lepidla, která mohou vyvolat přehřátí kamen.

Doporučení množství paliva, které se přikládá jednorázově:

Nasekané louče (délka ~33cm) 2 až 3 kusy cca 3 kg/h

Při větším množství paliva se může stát, že sklo nezůstane úplně čisté.

Topení a normální provoz

Na novinový papír položte 2 až 3 kusy drobně nasekaných loučí. Regulátory na horní desce uzavřete, a regulátor na vepředu otevřete úplně.

Při zapalování v kamnech ponechte dvířka ložistiště trochu otevřená (4-5 min) , neboť tak zabraňujete, aby se sklo neerosilo. Dokud se oheň nerozhoří, neponechávejte kamna bez dozoru, abyste mohli kontrolovat oheň.

Když se oheň dobře rozhoří, otevřete regulátory na horní desce a uzavřete dvířka. Nepřikládajte příliš dřeva najednou. Při přikládání dbejte, aby palivo bylo dostatečně vzdálené od skla. Na vytvořený základní žár je nejlépe přikládat dříví ve dvou vrstvách.

Při normálním provozu musí být dvířka uzavřená, kromě při přikládání.

Pokud máte v kouřové rouře zabudovanou záklopku, ponechte jí úplně otevřenou, dokud se oheň nerozplápolá.

U kamen je konstruktivní řešení takové, aby sklo na dvířkách bylo stále čisté. Sklo se může začoudit, pokud je špatně spalování. Ke špatnému spalování může dojít z následující příčin:

- špatný komín
- přidušený přívod vzduchu (tj. uzavřený regulátor na přední straně a přívod vzduchu na horní desce)
- neodpovídající palivo
- přiložené velké množství paliva
- Sklo se může začoudit, pokud přes noc úplně uzavřete regulátory, abyste ráno měli oheň. Proto doporučujeme, abyste regulátory nikdy neuzavírali úplně. Přivřete je pouze tolik, kolik je třeba, aby sklo zůstalo čisté, a ráno máte teplá kamna a dostatek žáru, aby se oheň po přiložení rozplápolal. Radíme Vám, abyste přes noc přiložili 1 nebo 2 větší kusy dřeva.
- Dbejte na to, že části kamen jsou horké a že kamna mohou obsluhovat pouze dospělé osoby.

Při podpalu kamen nikdy nepoužívejte líh, benzín nebo jiné tekuté palivo. Nikdy neponechávejte hořlavé tekutiny v blízkosti kamen!

Regulace výkonu

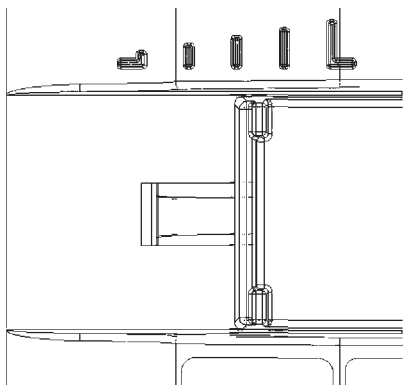
Pro regulování výkonu je nutná zkušenost, vzhledem k tomu, že na to mohou mít vliv různé faktory jako např. podtlak komína a vlastnosti paliva. Dbejte našich rad, abyste mohli vaše kamna lehce obsluhovat.

Výkon se reguluje pomocí regulátoru primárního vzduchu na horní desce a regulátoru sekundárního vzduchu vpředu.

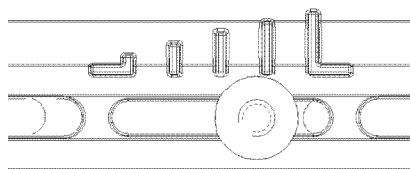
Výkon kamen závisí i na podtlaku v komíně ("tah" komína). Při velice velkém podtlaku doporučujeme, abyste ho zmenšili pomocí záklopký na kouřových rourách, abyste mohli normálně regulovat výkon pomocí regulátoru vzduchu. Pro správné zacházení s regulátorem je třeba trochu zkušenosti. Proto dbejte našich rad, abyste se naučili naše kamna obsluhovat.

Zacházení regulátorem vzduchu, pro výkon:

Regulátory primárního vzduchu
(na horní desce)

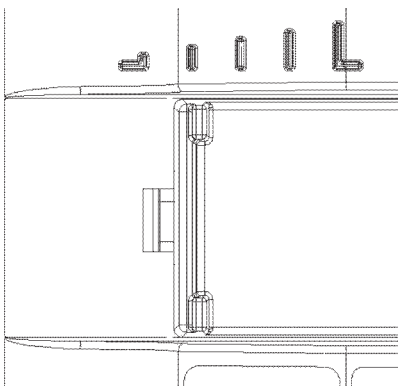


Regulátor sekundárního vzduchu
(ručka vpředu)

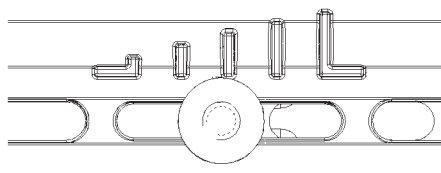


Manipulace s regulátorem vzduchu, pro minimální výkon:

Regulátory primárního vzduchu
(na horní desce)



Regulátor sekundárního vzduchu
(ručka vpředu)



Obrázek 2.

Topení v přechodném období

Při topení v přechodném období (kdy jsou vnější teploty nad 15° C) se může stát, že v komíně není podtlak (komín nemá "tah"). V tom případě se pokuste podpalem komína dosáhnout potřebného podtlaku. Pokud se Vám to nepodaří, radíme Vám, abyste od zatápění ustoupili. Užitečné je při zapalování ohně v kamnech otevřít okno nebo dveře místnosti, aby se vyrovnal tlak vzduchu s tlakem vnějším.

Údržba a čištění kamen

Po každé topné sezoně je nutné kamna, kouřové roury a komín očistit od vrstvy sazí. Pokud zanedbáte pravidelnou a řádnou kontrolu a čištění, zvyšuje se nebezpečí od vzniku požáru v komíně. V případě vznícení ohně v komíně postupujte následovně:

- při hašení nepoužívejte vodu
- uzavřete veškeré přívody vzduchu do kamen i do komína
- ihned po uhašení ohně zavolejte kominíka, aby prohlédl komín
- zavolejte servis nebo výrobce, aby prohlédl kamna

Kamna jsou natřená barvou odolnou na vysoké teploty. Až se barva zapeče (po druhém nebo třetím zatopení), mohou se všechny plochy lehce čistit navlhčeným hadříkem.

Po delším používání může barva na některých místech vyblednout. Tato místa se mohou dodatečně natřít barvou odolnou na vysoké teploty. Odpovídající barvu můžete koupit ve speciálních prodejnách.

Sklo na dvířkách kamen můžete čistit obyčejnými prostředky na mytí oken.

Pokud se během topení v kamnech objeví jakékoliv poruchy (jako např. kouř), obraťte se na

Vašeho kominíka nebo na nejbližší servis. Jakékoliv opravy kamen mohou provádět pouze oprávněné osoby, a mohou se používat pouze originální rezervní díly.

K čištění smaltových a lakovaných částí používejte vodu a mýdlo, neabrazivní nebo chemicky neagresivní čisticí prostředky.

Záruka

Záruka platí pouze pokud se kamna užívají v souladu s tímto technickým návodem.

Možnosti vytápění prostoru

Velikost vytápěného prostoru závisí na způsobu topení a tepelné izolaci prostoru.

Při topení jednotlivými tepelnými zdroji o tepelném výkonu 9,5 kW, se může dle topných podmínek vytopit:

za vhodných podmínek	160 m ³
za méně vhodných podmínek	105 m ³
za nevhodných podmínek	75 m ³

Přechodné topení nebo topení s přestávkami lze považovat za méně vhodné nebo dokonce nevhodné podmínky topení.

Volba komína

Pro velikosti komínu dle DIN 4705 platí následující údaje:

Tepelný výkon [kW]	9,5	kW
Hmotný průtok kouřových plynů (m)	8,5	g/s
Střední teplota kouřových plynů za nastavcem	265	°C
Nejnižší podtlak komínu [p] při tepelném výkonu	0,12	mbar
Nejnižší podtlak komínu [p] při 0,8 násobném tepelném výkonu	0,10	mbar

Ještě jednou to nejdůležitější:

- Při topení přikládejte pouze to množství paliva, které odpovídá potřebnému tepelnému výkonu v dané chvíli.
- Při přikládání musí být regulátory na horní desce zavřené.
- Po přiložení regulátory vzduchu v dostatečné míře otevřete dokud se oheň dobře nerozhoří. Teprve potom můžete dát regulátor do polohy, která odpovídá žádanému tepelnému výkonu.
- Dodržujte technický návod, a zvláštní pozornost věnujte tomu, abyste regulátory vzduchu dali do správné polohy a tak zajistili čisté spalování paliva a čisté sklo.
- Kamna zabudujte do místnosti odpovídající velikosti tak, aby potřebné teplo odpovídalo výkonu kamen.
- Vyhýbejte se tomu, aby kamna nepracovala při minimálním výkonu. Přes noc nechte regulátory otevřené pouze tolik, kolik stačí, abyste ráno měli dostatek žaru a abyste mohli bez problému rozplápolat nový oheň. Proto musíte mít připravené suché a drobné třísky.
- Při čištění, tj. vybírání popele ponechte dostatek popele, aby kompletní dolní deska společně s pohyblivým roštem byla pokrytá do výše vlnitých žeber. Tak zajišťujete stáložár a chráníte dolní desku.

Rezervní díly-příslušenství (stránka 74, obrázek 3) :

ČÍS. POZICE	NÁZEV DÍLU	OZNAČENÍ ODLITKU
101	DOLNÍ DESKA	TE-01
102	CHRÁNIČ SKLA	TE-02
103	HORNÍ DESKA	TE-03
104	PŘEDEK	TE-04
105	ZAHNUTÝ SMĚROVAČ VZDUCHU	TE-05
106	ZADEK	TE-06
107	POPELNÍK	TE-07
108	NOHA	TE-08
109	VNĚJŠÍ BOČNÍ STRANA	TE-09
111	ZAOBLENÁ DVÍŘKA	TE-11
112	CHRÁNIČ PŘEDKU	TE-12
113	PŘÍČKA	TE-13
114	VNITŘNÍ BOČNÍ STRANA	TE-14
115	POHYBLIVÝ ROŠT	TE-15
116	REGULÁTOR VZDUCHU	TE-16
118	POKLOP KOUŘOVÉHO NÁSTAVCE	VE-118
125	POKLOP HORNÍ DESKY	TE-25
126	NÁSTAVEC K ROURÁM	TE-26
127	POKLOP KOUŘOVÉHO NÁSTAVCE	TE-27
200	DRŽAČ SKLA	
201	POPELNÍK	
202	PLECH POPELNÍKU	
203	PLECH NA PŘEDEK	
204	CHRÁNIČ HORNÍ DESKY	
206	REGULÁTOR SEKUNDÁRNÍHO VZDUCHU	
02-000	RUČIČKA DVÍŘEK	
07-000	PRUŽINA DVÍŘEK – sada	
212	UTAHOVACÍ ŠROUBOVACÍ TYČ	
220	KRYT	
321	SKLO	
352	DRŽADLO-KNOFLIK	
	PŘÍSLUŠENSTVÍ:	
801	DRŽADLO	
806	OCHRANNÉ RUKAVICA LOGO PLAMEN	

**ZADRŽUJEME PRÁVO NA ZMĚNY, KTERÉ NEMAJÍ VLIV
NA FUNKČNOST A BEZPEČNOST ZAŘÍZENÍ!**

Izjavljamo, da ta izdelek odgovarja bistvenim zahtevam

EN 13 240: 2001/A2:2004/AC:2007-08,

ter ima **CE** oznako, v skladu z direktivo EU 305/2011.

Požega, 22.02.2018.



Plamen d.o.o.
HR-34000 Požega, Njemačka 36



08

Naprava je za občasno kurjenje.

Intermittent burning appliances

EN 13240:2001/A2:2004/AC:2007-08

Peč na trda goriva

Roomheaters fired by solid fuel

Tip/Typ: **Tena N**

Minimalna razdalja od vnetljivih materialov:

Minimum distance to adjacent combustible materials: [mm]

Spredaj/front: **1000** Bočno/side: **300** Zadaj/back: **300** Iznad/top: **1000**

Koncentracija CO v okviru 13%O₂:

Emission of CO in combustion products calc. to 13%O₂: **0,09 [%]**

Temperatura dimnih plinov: *Flue gas temperature:* **265 [°C]**

Nazivna jakost: *Nominal output:* **9,5 [kW]**

Stopnja izkoriščanja (gorivo): *Energy efficiency (fuel):* **80,5 [%]**

Les *Wood*

Tovarniška številka: *Serial No:*

Preberite in upoštevajte navodila za uporabo. Uporabljati le priporočena goriva.

Read and follow the operating instructions. Use only recommended fuels.

Zgoraj navedene vrednosti veljajo samo v testnih pogojih.

The above mentioned values are valid only in proof conditions.

Državo izvora: Hrvaška

Made in Croatia

Leto izdelave/year of production:

- Referenčna št. Izjave o lastnosti: 0060-CPR-2020/01/22

- Identifikacijska št. priglšenega organa: NB 1015

- Naprava se ne uporablja s skupnim dimnikom.

Do not use the appliance in a shared flue.



Plamen

HR-34000 Požega, Njemačka 36

tel.: +385 (0)34 254 600, 254 602, fax: +385 (0)34 254 710

www.plamen.hr

TENA N je izdelek, ki je oblikovan v skladu z modernimi trendi. Krasi ga enostavnost modernih ravnih linij, primernih za vsak prostor. Peč je izdelana iz kvalitetnega sivega liva, pobarvana s črno barvo, odporno proti visokim temperaturam, ki izdelku daje bogat videz.

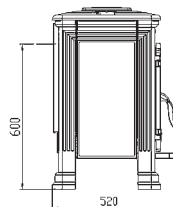
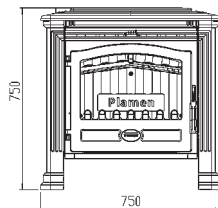
Skozi velika zastekljena vrata se vidi celotno kurišče, kar daje popolno doživetje odprtega ognja. Zaradi specifičnega dovoda primarnega in sekundarnega zraka, ostane steklo cel čas kurjenja čisto. Peč se odlikuje s kvaliteto trajnega žarjenja, ognja pa ni potrebno gasiti več dni.

Vabimo Vas, da POZORNO PREBERETE TA NAVODILA, kar Vam bo omogočilo doseganje najboljših rezultatov že pri prvi uporabi.

Peč zadovoljuje bistvene EN 13 240 zahteve ter ima **CE** oznako.

TEHNIČKI PODATKI:

DIMENZIJE V x Š x D:	75x75x52 cm
TEŽA:	161 kg
NAZIVNA MOČ:	9,5 kW
ODVOD DIMNIH PLINOV: na zadnji strani in zgoraj:	Ø150 mm
VIŠINA ODVODA NA ZAČELJU OD TAL DO SREDINE:	600 mm
OGREVANI PROSTOR:	do 200 m ³
GORIVO:	les



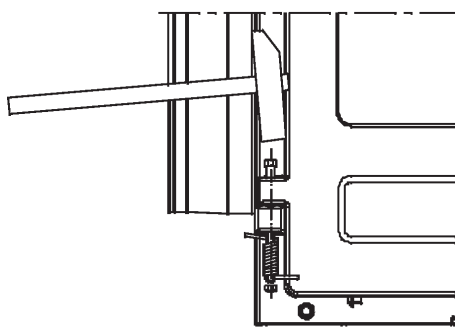
Lokalni grelnik prostorov z zaprtim kuriščem

NAVODILA ZA MONTAŽO

Priključek za dimnik dobavljenega proizvoda je na zadnji strani. Obstaja možnost priključka tudi z zgornje strani. Za povezavo z zgornje strani, sledite navodilo prikazanim na sliki 4, stran 75.

Element pred pečjo (poz. 104) je potrebno vstaviti na mesto, kot je na sliki na naslovni strani.

Na vrata peči, na spodnji šarnir, se lahko vgradi vzmet, ki zagotavlja, da razen pri kurjenju, vrata ne ostanejo odprta.



Slika 1.

Za vgradnjo vzmeti je potrebno:

-Zapreti vrata, sneti element pred pečjo, odstraniti zatič na spodnjem šarnirju, vstaviti "imbus" vijak, tako da približno 15 mm moli iz šarnirja. Na vijak položite vzmet, ki jo pred tem malo nategnete, da se en konec lahko zatakne na rob vrat. Pridržite vzmet, zabijte vijak, na vijak položite zaprto matico (glej sliko 1).

Prostorski predpogoji

Če so v prostoru, ki je predviden za vgradnjo peči, tla narejena iz vnetljivega ali temperaturno občutljivega materiala, morate peč postaviti na nevnetljivo podlago. Dimenzije podlage morajo biti večje od tlorisa peči: na stranski in zadnji strani 40 cm, na sprednji strani 60 cm.

Najmanjši odmik od temperaturno občutljivih materialov na bočni in zadnji strani mora biti 40 cm.

Temperaturno občutljivi materiali v direktnem področju toplotnega sevanja s sprednje strani peči morajo biti od peči odmaknjeni najmanj 120 cm.

Peč mora biti postavljena na vodoravno površino. Zaradi izgorevanja mora biti v prostoru, v katerem bo vgrajena peč, dovolj svežega zraka.

Če je v prostoru vgrajen kakšen aspirator (napa) ali kakšen drugi porabnik zraka, je potrebno skozi posebno odprtino z zaščitno mrežo, ki se ne more zamašiti, zagotoviti stalni dotok svežega zraka.

Dimni priključek

Priporočamo, da za dimni priključek uporabite običajne (standardne) dimne cevi in kolena z vgrajeno zaklopko (loputo). Notranji premer dimnovodne cevi je \varnothing 150 mm.

Dimne cevi (kolena) morate trdno in nepropustno namestiti na dimni nastavek na peči. Med seboj jih morate trdno in nepropustno povezati in trdno ter nepropustno priključiti na dimnik. Dimna cev ne sme segati v poprečni presek dimnika.

Pri postavljanju peči se moramo pridrževati nacionalnih in evropskih norm in lokalnih predpisov za tovrstne naprave.

NAVODILA ZA UPORABO

Prvo kurjenje

Ker je peč izdelana iz sivega liva, se je potrebno zavedati, da je sivi liv pri hitrih in neenakomernih toplotnih obremenitvah podvržen pokanju. **Zaradi tega pri prvi kuritvi (najmanj 10 ur) kurite zmerno (polnila ne smejo biti večja kot pol priporočene količine goriva za sklicno snago).** Za netenje uporabite časopisni papir in trske.

OPOZORILO! Ne uporabljajte alkohola in bencina za prižiganje ali ponovno prižiganje.

POMEMBNO:

Pred prvim kurjenjem na spodnjo ploščo kurišča obvezno posujte sloj pepela ali peska, da prekrije valovita rebra in srednji del spodnje plošče, skupaj z drsnim elementom.

Pri čiščenju tj. odstranjevanju pepela pustite v peči dovolj pepela, da bo prekrita celotna spodnja plošča v višini valovitih reber, skupaj z drsnim elementom. S tem omogočate trajno žarjenje ter ščitite spodnjo ploščo.

Peč nima klasičnega, ampak drseči element. Služi samo za odstranjevanje pepela v pepelnik, ne za dovod zraka za izgorevanje. Če kurite s kvalitetnim lesom, pepela ni potrebno pogosto odstranjevati. Pomembno je, da sloj pepela ne prekriva odprtin za vhod primarnega zraka na stranskih straneh.

Takšen izdelek brez elementa daje kvaliteto trajnemu žarjenju, ognja pa ni potrebno gasiti vse do odstranitve pepela.

Seznajte se z reguliranjem zraka na Vaši peči, kot je to je opisano v poglavjih "Kurjenje in normalni zagon" in "Reguliranje moči".

Peč je prebarvana z barvo, ki je odporna proti visokim temperaturam. Pri prvem kurjenju se ta barva postopno strjuje, zato se lahko pojavi dim in značilen vonj. Zaradi tega poskrbite za dobro prezračevanje prostora.

Opozorilo! Če prva kuritev ni zmerna, lahko pride do poškodb barve!

Pri prvem kurjenju ne smete dati nikakršnih predmetov na peč, prav tako se ne dotikajte prebarvanih delov. Zaradi dotikov bi lahko nastale poškodbe na nestrjeni plasti barve.

Primerno gorivo

Peč je predvidena za kurjenje z drvimi, oziroma s kurjavo, pri katerih nastaja malo pepela. Za to so primerni bukev, gaber, breza in podobna goriva.

Zaželeno je, da kurite samo s suhimi drvimi, oziroma s takšnimi, pri katerih vlažnost ne presega 20%. Pri kurjenju z vlažnimi drvimi nastajajo mastne saje, ki lahko zamašijo dimnik.

Pri uporabi lesnih briketov ne pozabite, da imajo večjo kalorično vrednost in da se naprava lahko poškoduje zaradi pregrevanja.

Ne kurite odpadkov, še posebej ne plastike. V mnogih odpadnih materialih se nahajajo škodljive snovi, ki so škodljive za peč, dimnik in okolje.

Sežiganje teh odpadnih materialov je prepovedano z zakonom. Prav tako ne sežigajte ostankov iverk, ker iverke vsebujejo lepila, zaradi katerih lahko pride do pregrevanja peči.

Priporočilo za količino goriva, ki se naloži naenkrat:
Nasekana drva (dolžine ~33cm) 2 do 3 kosi cca 3 kg/u

Pri večji količini goriva se lahko zgodi, da steklo ne ostane popolnoma čisto.

Kurjenje in normalni zagon

Na časopisni papir in drobna suha drva (trske) naložite 2 do 3 kose drobno nasekanih drv. Zaprite regulatorje na zgornji plošči, regulator na sprednji strani pa popolnoma odprite.

Pri netenju peči pustite vrata kurišča malce odprta (4-5 min), s čimer boste preprečili rositev stekla. Dokler se ogenj ne razgori, ne puščajte peči brez nadzora, da lahko kontrolirate ogenj.

Ko se ogenj dobro razgori, odprite regulatorje na zgornji plošči in zaprite vrata. Naenkrat ne smete naložiti preveč goriva. Pri nalaganju goriva pazite, da bo dovolj oddaljeno od stekla. Na nastalo osnovno žerjavico je najbolje naložiti dve plasti goriva.

V normalnem zagonu morajo biti vrata zaprta, razen ko nalagamo gorivo.

Če imate v dimovodni cevi vgrajeno zaklopko, naj bo popolnoma odprta, dokler se ogenj en razgori.

Pri peči je s konstrukcijskimi rešitvami zagotovljeno, da so stekla na vratih vedno čista. Steklo lahko postane sajasto samo pri slabem izgorevanju. Možni razlogi za slabo izgorevanje so:

- slab dimnik,
 - pridušen dovod zraka (zaprt regulator nad prednjim delom kurišča in dovoda na zgornji plošči)
 - neustrezno gorivo
 - naložena prevelika količina goriva
 - Steklo bo postalo sajasto, če čez noč popolnoma zaprete regulatorje, da bi zjutraj imeli ogenj. Zato priporočamo, da regulatorjev nikoli ne zaprete popolnoma. Priprite jih le toliko, kolikor je potrebno, da steklo ostane čisto in da imate zjutraj toplo peč in dovolj žerjavice za nadaljevanje gorenja. Hkrati svetujemo, da ponoči naložite 1 ali 2 večja kosa komada goriva.
 - Zavedajte se, da so deli peči zelo vroči in da lahko s pečjo rokujejo samo odrasle osebe. Za netenje ognja nikoli ne uporabljajte špirta, bencina ali kakšnega drugega tekočega goriva.
- V bližini peči ne hranite nikakršnih vnetljivih tekočin!

Reguliranje moči

Za reguliranje moči je potrebnih nekaj izkušenj, saj lahko na to vplivajo različni faktorji, kot npr. podtlak dimnika in lastnosti goriva. Za enostavno učenje rokovanja s pečjo se držite naših nasvetov. Za lažje rokovanje z Vašo pečjo, postopajte po naših nasvetih.

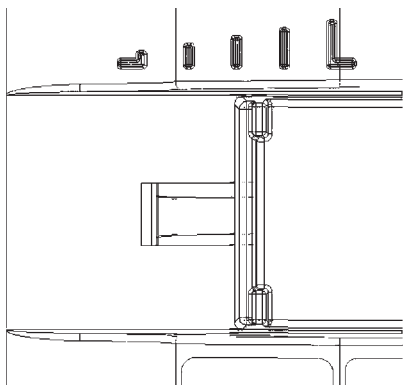
Moč se naravno s pomočjo regulatorja za primarni zrak na zgornji plošči in regulatorja za sekundarni zrak na prednjem delu.

Moč peči je odvisna od podtlaka v dimniku ("vlečenje" dimnika). Pri zelo visokem podtlaku dimnika priporočamo, da ga zmanjšate z zaklopko na dimovodni cevi, da boste lahko normalno regulirali moč peči s pomočjo regulatorja za zrak.

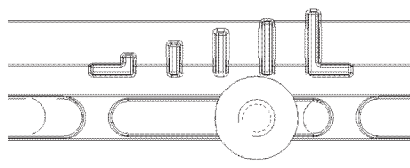
Za pravilno uporabljanje regulatorja zraka (moči) je potrebno nekaj izkušenj, zato postopajte po naših nasvetih za lažje rokovanje z Vašo pečjo.

Nastavitve regulatorja za zrak za nazivno moč:

Regulatorji primarnega zraka
(na zgornji plošči)

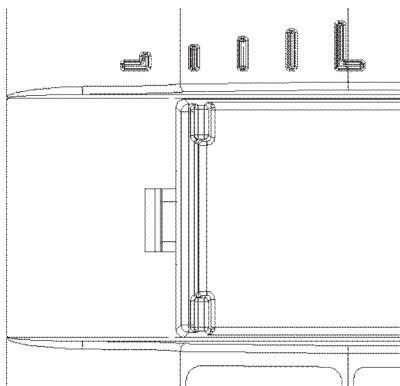


Regulator sekundarnega zraka
(ročica na prednjem delu)

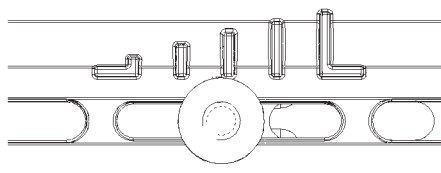


Nastavitev regulatorja za zrak, za minimalno moč:

Regulatorji primarnega zraka
(na zgornji plošči)



Regulator sekundarnega zraka
(ročica na prednjem delu)



Slika 2.

Kurjenje v prehodnem obdobju

Pri kurjenju v prehodnem obdobju (ko so zunanje temperature višje od 15 °C) se lahko zgodi, da v dimniku ni podtlaka (dimnik ne "vleče"). V takšnem primeru poskušajte s netenjem ustvariti v dimniku podtlak. Če vam to ne uspe, Vam svetujemo, da odnehate s kurjenjem. Pri netenju ognja je dobro odpreti okno ali vrat prostora, da se tlak zraka v prostoru izenači z zunanjim.

Vzdrževanje in čiščenje peči

Po vsaki sezoni gretja je treba peč in dimovodne cevi in dimnik očistiti od saj.

Če se redna kontrola in čiščenje zanemarita, se povečuje nevarnost požara v dimniku. V primeru ognja v dimniku, postopajte po naslednjih navodilih:

- ne gasite z vodo
- zaprite vse dohode zraka v peč in dimnik
- ko je ogenj ugasnil, pokličite dimnikarja, da pregleda dimnik
- pokličite servisno službo, oziroma proizvajalca, da pregleda peč

Peč je prebarvana z barvo, ki je odporna na visoke temperature. Ko se barva zapeče (po drugem ali tretjem kurjenju), lahko vse plošče peči čistimo z vlažno krpo za čiščenje.

Po daljši uporabi lahko barva nad kuriščem zbledi. Ta mesta lahko naknadno prebarvamo z barvo, ki je odporna na visoke temperature. Ustrezno barvo lahko nabavite v specializiranih trgovinah.

Steklo na vratih peči lahko očistite z običajnimi sredstvi za čiščenje oken.

Če se med delovanjem peči pojavijo kakršnekoli motnje (na primer zakajenost), se obrnite na Vašega dimnikarja ali v najbližji servis. Kakršnekoli posege v peč lahko opravljajo samo pooblaščen osebe, vgrajujejo pa se lahko samo originalni rezervni deli.

Za čiščenje emajliranih in obarvanih površin uporabljajte vodo in milo, neabrazivna ali kemijski neagresivna pomivalna sredstva.

Jamstvo

Jamstvo velja samo v primeru, če peč uporabljate v skladu s temi tehničnimi navodili.

Možnost ogrevanja prostora

Velikost ogrevanega prostora je odvisna od načina gretja in toplotne izolacije prostora.

Z gretjem s posameznimi viri toplote nazivne toplotne moči 9,5 kW je, odvisno od grelnih pogojev, možno zagreti:

pri ugodnih pogojih	160 m ³
pri manj ugodnih pogojih	105 m ³
pri neugodnih pogojih	75 m ³

Občasno gretje ali gretje s prekinitvami je uvrščeno med manj ugodne ali celo neugodne grelne pogoje.

Izbira dimnika

Za dimenzioniranje dimnika po DIN 4705 veljajo naslednji podatki:

Nazivna toplotna moč u [kW]	9,5	kW
Pretok mase dimnih plinov (m)	8,5	g/s
Srednja temperatura dimnih plinov za dimnim nastavkom	265	°C
Najmanjši podtlak dimnika [p] pri nazivni toplotni moči	0,12	mbar
Najmanjši podtlak dimnika [p] pri 0,8-kratni nazivi toplotni moči	0,10	mbar

Še enkrat tisto najpomembnejše:

- Pri kurjenju dodajajte samo takšno količino goriva, ki zadostuje za v tem trenutku potrebno toplotno moč.
- Pri dodajanju goriva morajo biti regulatorji na zgornji plošči zaprti.
- Po dodajanju goriva odprite regulatorje zraka, dokler se ogenj dobro ne razgori. Šele nato lahko nastavite regulator v položaj, ki odgovarja zeleni toplotni moči.
- Popolnoma se pridržujte tehničnih navodil, posebej pa morate biti pozorni na to, da naravnate regulatorje za zrak na pravilno pozicijo, kar bo omogočilo čisto izgorevanje goriva ter čisto steklo.
- Peč namestite v ustrezno velik prostor, za katerega zadostuje nazivna moč peči.
- Izogibajte se delovanju peči pri minimalni jakosti. Ponoči pustite regulatorje odprte le toliko, kolikor je potrebno, da imate zjutraj dovolj osnovne žerjavice, da lahko brez težav zanetite nov ogenj. Za to morate imeti suh i majhen les.
- Pri čiščenju, tj. odstranjevanju pepela, pustite dovolj pepela, da bo z njim v višini valovitih reber prekrita celotna spodnja plošča, skupaj z drsečim elementom. Tako omogočate trajno žarenje ter ščitite spodnjo ploščo.

Rezervni deli - pribor (stran 74, slika 3):

POZ. ŠTEVILKA	IME DELA	OZNAKA LIVA
101	SPODNJA PLOŠČA	TE-01
102	ŠČITNIK STEKLA	TE-02
103	ZGORNJA PLOŠČA	TE-03
104	SPREDNJA PLOŠČA	TE-04
105	USMERJEVALEC ZRAKA-UKRIVLJEN	TE-05
106	ZAČELJE	TE-06
107	ELEMENT PRED PEČJO	TE-07
108	NOGA	TE-08
109	ZUNANJA STRANICA	TE-09
111	VRATA UKRIVLJENA	TE-11
112	ŠČITNIK ZAČELJA	TE-12
113	PREGRADA	TE-13
114	NOTRANJA STRANICA	TE-14
115	DRSEČI ELEMENT	TE-15
116	REGULATOR ZRAKA	TE-16
118	POKROV NASTAVKA ZA DIM	VE-118
125	POKROV ZGORNJE PLOŠČE	TE-25
126	DIMNI NASTAVEK	TE-26
127	POKROV NASTAVKA ZA DIM	TE-27
200	DRŽALO STEKLA	
201	PEPELNIK	
202	PLOČEVINA OGNJIŠČA	
203	PLOČEVINA ZAČELJA	
204	ŠČITNIK ZGORNJE PLOŠČE	
206	REGUKATOR SEKUNDARNEGA ZRAKA	
02-000	ROČKA VRAT KURIŠČA	
07-000	VRATNA VRZMET - sklop	
212	PRITEZNA NAVOJNA ŠIPKA	
220	MASKA	
321	STEKLO	
352	ROČAJ-GUMB	
	PRIBOR:	
801	GREBLJICA	
806	ZAŠČITNA ROKAVICA LOGO PLAMEN - rdeča	

**PRIDRŽUJEMO SI PRAVICO DO SPREMEMB, KI NE VPLIVAJO
NA FUNKCIONALNOST IN VARNOST NAPRAVE!**

Изјављујемо да је овај производ у сагласности са битним захтевима

ЕН 13 240: 2001/A2:2004/AC:2007-08, и носи **CE** ознаку,

у складу са директивом ЕУ 305/2011.

Пожега, 22.02.2018.



Plamen d.o.o.
HR-34000 Požega, Njemačka 36



08

Уређај је предвиђен за повремено ложење *Intermittent burning appliances*

EN 13240:2001/A2:2004/AC:2007-08

Пећ на чврста горива *Roomheaters fired by solid fuel*

Тип/Тур: **Tena N**

Минимална удаљеност од запаљивих материјала:

Minimum distance to adjacent combustible materials: [mm]

Испред/front: **1000** Бочно/side: **300** Позади/back: **300** Изнад/top: **1000**

Концентрација CO цведених на 13%O₂:

Emission of CO in combustion products calc. to 13%O₂: **0,09 [%]**

Температура димних гасова: *Flue gas temperature:* **265 [°C]**

Номинална снага: *Nominal output:* **9,5 [kW]**

Степен искоришћенја (гориво): *Energy efficiency (fuel):* **80,5 [%]**

Дрво *Wood*

Фабрички број: *Serial No:*

Проучите употство за употребу.

Користите препоручена горива.

Read and follow the operating instructions. Use only recommended fuels.

Горе поменуте вредности важе само у испитном условима.

The above mentioned values are valid only in proof conditions.

Земља порекла: Хрватска

Made in Croatia

Година производње/year of production:

Број Изјаве о својствима/Number of the DoP: 0060-CPR-2020/01/22

Број лабораторија за тестирање/Number of the notified test laboratory: NB 1015

Апарат се не може користити са димњачним димњаком.

Do not use the appliance in a shared flue.



Plamen

HR-34000 Požega, Njemačka 36

tel.: +385 (0)34 254 600, 254 602, fax: +385 (0)34 254 710

www.plamen.hr

ТЕНА Н је производ дизајниран у складу са модерним трендовима, а красе га једноставност модерних равних линија прилагодљивих свим просторима. Пећ је израђена од квалитетног сивог лива, обојена црном термички постојаном бојом која произвођу даје богат изглед.

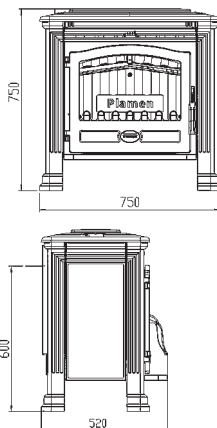
Кроз велика остакљена врата види се цело ложиште што даје пријатну атмосферу отворене ватре. Због специфичног довода примарног и секундарног ваздуха стакло остаје чисто током ложења. Пећ има квалитет трајножарности, а ватру није потребно да гасите и током више дана.

Позивамо Вас да ПАЖЉИВО ПРОЧИТАТЕ ОВО УПУТСТВО, што ће Вам омогућити да постигнете најбоље резултате већ код прве употребе.

Пећ удовољава битним захтевима ЕН 13 240 и носи **CE** ознаку.

ТЕХНИЧКИ ПОДАЦИ:

ДИМЕНЗИЈЕ: В x Ш x Д	75x75x52 cm
МАСА:	161 kg
НОМИНАЛНА СНАГА:	9,5 kW
ОДВОД ДИМНИХ ГАСОВА: позади и горе:	Ø150 mm
ВИСИНА ОДВОДА НА ЗАДЊОЈ СТРАНИ ОД ПОДА ДО СРЕДИНЕ:	600 mm
ГРЕЈАНИ ПРОСТОР:	до 200 m ³
ГОРИВО:	дрво



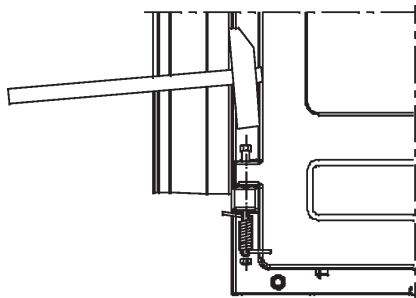
Уређај за локално грејање простора са затвореним комором за сагоревање

УПУТСТВО ЗА ПОСТАВЉАЊЕ

Прикључак за димњак испорученог производа је страга. Постоји опција која је прикључена и одозго. Да бисте се повезали одозго, следите упутства приказана на слици 4, страна 75.

Предњу плочу (поз. 104) уметните на место према слици на насловној страни.

На врата пећи, на доње шарке, може да се угради опруга која обезбеђује да врата не могу да остану отворена, осим код ложења.



Слика 1.

Да бисте опругу уградили потребно је:

- врата затворите, скините предњу плочу, извадите осовиницу са доње шарке, ставите "имбус" завртањ тако да изађе око 15-так mm из шарке. На завртањ ставите опругу, која мора да се мало преднапругне, тако да један крај заквачи на руб врата. Опругу придржавајте, завртањ набијте, на завртањ ставите затворену матицу (види слику 1).

Просторни предуслови

Ако просторија предвиђена за уградњу пећи има под од лако запаљивог или температурно осетљивог материјала, пећ морате да поставите на негориву подлогу. Подлогу треба да буде тако димензионисана, да буде већа од основе пећи: бочно и позади 40 см, а са предње стране 60 см.

Најмањи размак од температурно осетљивих материјала бочно и позади је 40 см.

Температурно осетљиви материјали у директном подручју исијавања топлине, испред пећи морају да имају најмањи размак од 120 см. Пећ мора да буде постављена на водоравну површину, а просторија у којој је уграђена треба да има довољну количину свежег ваздуха за изгарање.

Уколико је у просторију уграђен некакав аспиратор (напа) или некакав други потрошач ваздуха, потребно је кроз посебан отвор са заштитном мрежом, која не може да се зачепи, да се осигура редован доток свежег ваздуха.

Прикључак на димњак

Препоручујемо да за прикључак на димњак користите уобичајене (стандардне) димоводне цеви и колена са уграђеном заклопком (клапном). Унутрашњи пречник димоводне цеви је Ø150 mm.

Димоводне цеви (колена) поставите чврсто и непропусно на димни наставак пећи. Такође, међусобно их чврсто и непропусно спојите и чврсто и непропусно прикључите на димњак. Димоводна цев не сме да задире у попречни пресек димњака.

Приликом постављања пећи потребно је да се придржавате националних, европских норми, као и локалних прописа за ову врсту уређаја.

УПУТСТВО ЗА УПОТРЕБУ

Прво ложење

Обзиром да је пећ израђена из сивог лива, водите рачуна о склоности сивог лива ка пуцању због наглих и неуједначених топлотних оптерећења. **Због тога приликом првих ложења (најмање 10 сати) ложите умереном ватром (пуњења не смију бити већа од пола препоручене количине горива за номиналну снагу).** За потпалу користите новински папир и танка сува дрва.

УПОЗОРЕЊЕ! За потпаљивање ватре никад не користите шпиритус н бензин. ВАЖНО:

Пре првог ложења обавезно ставите слој пепела или песка на доњу плочу ложишта и то тако да прекрију таласаста ребра и средњи део доње плоче, заједно са клизним решеткастим базиштем („ростом“).

Код чишћења, тј. одстрањивања пепела оставите довољно пепела да комплетна доња плоча, заједно са клизним ростом, буде прекривена у висини таласастих ребара. Тако омогућаваите трајножарност и штитите доњу плочу.

Пећ нема класично решеткасто базиште, већ клизно. Оно служи само за одстрањивање пепела у пепелјару, не за довод ваздуха за изгарање. Пепео не требате уклањати често, ако ложите квалитетним дрвима. Битно је да слој пепела не прекрива отворе за улаз примарног ваздуха на бочним страницама.

Овакав производ без решеткастог базишта даје квалитет трајножарности и ватру није потребно да гасите све до уклањања пепела.

Упознајте се са регулисањем ваздуха на Вашој пећи, што је описано у овом упутству под насловима “Ложење и нормалан погон” и “Регулисање снаге”.

Пећ је обојена бојом отпорном на високу температуру. Код првог ложења ова боја постепено стврдњава, па може доћи до димљења и карактеристичног мириса. Због тога се побрините да просторија буде добро проветрена.

Упозорење! Ако прво ложење није умерено може доћи до оштећења боје.

Код првог ложења не стављајте никакве предмете на пећ и избегавајте додиривање обојених делова. Додиривањем би могла да настану оштећења на нестврднутом слоју боје.

Прикладно гориво

Пећ је предвиђена за ложење искључиво дрвима, тј. горивом које има мали садржај пепела, а то су: буква, граб и бреза.

Пожељно је да је гориво суво, тј. да му влажност не прелази 20%. Код ложења влажним дрвима настаје масна чађа која може да изазове зачепљење димњака.

Када користите дрвене брикете, имајте на уму да имају већу калоријску вредност и да се уређај може оштетити прегревањем.

Не спаљујте никакав отпад, нарочито пластику. У многим отпадним материјалима налазе се штодљиве материје, које су штетне за пећ, димњак и околину.

Спаљивање ових отпадних материјала забрањено је законом. Такође, не спаљујте остатке иверице, будући да иверица садржи лепак који може да изазове прегревавање пећи.

Препорука за количину горива која се додаје једнократно:

Цепана дрва (дужине ~33cm)	2 до 3 комада	сса 3 kg/c
----------------------------	---------------	------------

Код веће количине горива може да се деси да стакло не остане потпуно чисто.

Ложење и нормалан погон

На новинску хартију са ситним сувим дрвима ставите 2 до 3 комада ситније цепаних дрва. Регулаторе на горњој плочи затворите, а регулатор на предњој страни отворите потпуно.

Код потпаљивања пећи оставите врата ложишта мало отворена (4-5 мин.) и тако избегните рошење стакла. Док се ватра не разгори не остављајте пећ без надзора, како бисте могли да контролишете ватру.

Када се ватра добро разгори отворите регулаторе на горњој плочи и затворите врата. Избегавајте да одједном ставите превише горива. Код додавања горива припазите да оно буде примерено удаљено од стакла. На створену основну жар најбоље је да ставите гориво у два слоја.

У нормалном погону врата требају да буду затворена, осим код додавања горива.

Ако имате уграђену заклопку у димоводној цеви, држите ју потпуно отворену, док се ватра не разгори.

Код пећи је конструкцијским решењем обезбеђено да стакло на вратима увек буде чисто. Стакло може да се загади чађу ако је лоше изгарање. Могући узроци лошег изгарања су:

- лош димњак
- пригушен довод ваздуха (тј. затворен регулатор на предњој страни и довод ваздуха на горњој плочи)
- неодговарајуће гориво
- убачена превелика количина горива
- Стакло ће се загадити чађу ако преко ноћи потпуно затворите регулаторе да бисте ујутро имали ватру. Због тога препоручујемо да регулаторе никада не затворите потпуно. Притворите их толико колико је потребно да стакло буде чисто, а да ујутро имате топлу пећ и довољно жари за наставак горења. Уз то саветујемо да за преко ноћи ставите и 1 или 2 крупнија комада горива.
- Водите рачуна да су делови пећи врући и да пећ смеју да користе само одрасли. За потпаљивање ватре никад не користите шпиритус, бензин или неко друго течно гориво. Не чувајте никакве запаљиве течности у близини пећи!

Регулисање снаге

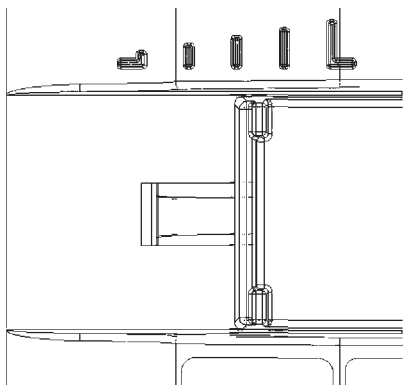
За регулисање снаге потребно је нешто искуства, будући да различни фактори могу да утичу на то, као нпр. подпритисак димњака и својства горива. Користите наше савете, како бисте што лакше научили да рукујете Вашом пећи.

Снага се регулише помоћу регулатора примарног ваздуха на горњој плочи и регулатора секундарног ваздуха на предњој страни.

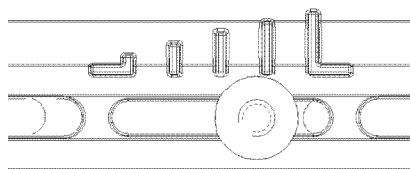
Снага пећи зависи и од подпритиска у димњаку (“вучи” димњака). Код веома великог подпритиска у димњаку препоручујемо да га смањите помоћу заклопке на димоводним цевима, како бисте могли да нормално регулишете снагу помоћу регулатора ваздуха. За исправно коришћење регулатора ваздуха потребно је мало искуства. Због тога искористите наше савете како бисте што лакше научили да рукујете Вашом пећи.

Намештање регулатора за ваздух, за номиналну снагу:

Регулатори примарног ваздуха
(на горњој плочи)

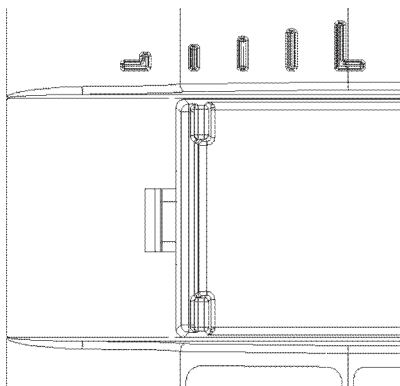


Регулатор секундарног ваздуха
(ручица на предњој страни)

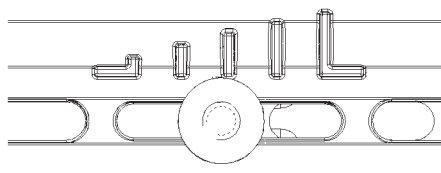


Намештање регулатора за ваздух, за минималну снагу:

Регулатори примарног ваздуха
(на горњој плочи)



Регулатор секундарног ваздуха
(ручица на предњој страни)



Слика 2.

Ложење у прелазном периоду

Код ложења у прелазном периоду (када су спољне температуре више од 15° C) може да се деси да у димњаку нема подпритиска (димњак не "вуче"). У том случају покушајте потпаљивањем димњака да остварите потребан подпритисак. Ако у томе не успете, саветујемо Вам да одустанете од ложења. Корисно је приликом потпаљивања ватре да отворите прозор или врата просторије да се уједначи притисак ваздуха са спољним.

Одржавање и чишћење пећи

Након сваке сезоне грејања потребно је да пећ, димоводне цеви и димњак очистите од наслага чађе. Ако се занемари редовна контрола и чишћење, повећава се опасност од пожара у димњаку. У случају појаве ватре у димњаку поступите на следећи начин:

- не употребљавајте воду за гашење
- затворите све доводе ваздуха у пећ и димњак
- након што се ватра угасила позовите димничара да прегледа димњак
- позовите сервисну службу, односно произвођача да прегледа пећ

Пећ је обојена бојом отпорном на високе температуре. Након што се боја запече (након другог или трећег ложења), све површине пећи можете да чистите лагано мокром крпом за чишћење.

Након дуже употребе боја може да избледи на неким местима. Ова места можете накнадно да обојите бојом отпорном на високе температуре. Одговарајућу боју можете да набавите у специјализованим продавницама.

Стакло на вратима пећи можете да очистите уобичајеним средствима за прање прозорског стакла.

Ако за време рада пећи се појаве било какве сметње (као нпр. димљење), обратите се Вашем димничару или најближем сервису. Било какве захвате на пећи смеју да раде само овлашћена лица, а уграђују се само оригинални резервни делови.

За чишћење емајлованих и обојених делова користите воду и сапун, неагресивне или хемијски неагресивне детерџенте.

Гаранција

Гаранција важи само у случају када се пећ користи у складу са овим техничким упутством.

Могућност грејања простора

Величина грејаног простора зависи од начину грејања и топлотне изолације простора.

За грејање појединачним изворима топлотне номиналне топлотне снаге 9,5 kW, могуће је, зависно од услова грејања, да се загреје:

код повољних услова	160 m ³
код мање повољних услова	105 m ³
код неповољних услова	75 m ³

Повремено грејање или грејање са прекидима сматра се као мање повољни или чак неповољни услови грејања.

Избор димњака

За димензионисање димњака према DIN 4705 важе следећи подаци:

Номинална топлотна снага [kW]	9,5	kW
Масени проток димних гасова (m)	8,5	g/s
Средња температура димних гасова иза димног наставка	265	°C
Најмањи подпритисак димњака [p] код номиналне топлотне снаге	0,12	mbar
Најмањи подпритисак димњака [p] при 0,8-струкој номиналној топлотној снази	0,10	mbar

Још једанпут оно најважније:

- Приликом ложења додајте само ону количину горива која одговара потребној топлотној снази у том тренутку.
- Код додавања горива регулатори на горњој плочи требају да буду затворени.
- Након додавања горива регулаторе ваздуха довољно отворите док се ватра добро не разгори. Тек тада можете да ставите регулатор у положај који одговара жељеној топлотној снази.
- У потпуности се придржавајте техничког упутства, а нарочиту пажњу обратите да регулаторе ваздуха поставите у правилан положај и тако осигурате чисто изгарање горива и чисто стакло.
- Пећ поставите у просторију одговарајуће величине тако да потреба топлотне снаге одговара номиналној снази пећи.
- Избегавајте рад пећи код минималне снаге. Преко ноћи оставите регулаторе отворене толико колико је потребно да ујутро имате довољну основну жар и да без проблема можете да успоставите нову ватру. Зато морате поново да имате сува и ситна дрва.
- Код чишћења, тј. одстрањивања пепела оставите довољно пепела да комплетна доња плоча, заједно са клизним решеткастим газиштем, буде прекривена у висини таласастих ребара. Тако омогућавају трајножарност и штитите доњу плочу.

Резервни делови - прибор (страница 74, слика 3):

Поз. број	Назив дела	Ознака одливка
101	ДОЊА ПЛОЧА	ТЕ-01
102	ШТИТНИК СТАКЛА	ТЕ-02
103	ГОРЊА ПЛОЧА	ТЕ-03
104	ПРЕДЊА СТРАНА	ТЕ-04
105	УСМЕРИВАЧ ВАЗДУХА ЗАКРИВЉЕНИ	ТЕ-05
106	ЗАДЊА СТРАНА	ТЕ-06
107	ПРЕДЊА ПЛОЧА	ТЕ-07
108	НОГА	ТЕ-08
109	СПОЉНА БОЧНА СТРАНА	ТЕ-09
111	ВРАТА ЗАКРИВЉЕНА	ТЕ-11
112	ШТИТНИК ЗАДЊЕ СТРАНЕ	ТЕ-12
113	ПРЕГРАДА	ТЕ-13
114	УНУТРАШЊА БОЧНА СТРАНИЦА	ТЕ-14
115	КЛИЗНО РЕШЕТКАСТО ГАЗИШТЕ („РОСТ“)	ТЕ-15
116	РЕГУЛАТОР ВАЗДУХА	ТЕ-16
118	ПОКЛОПАЦ ДИМНОГ НАСТАВКА	VE-118
125	ПОКЛОПАЦ ГОРЊЕ ПЛОЧЕ	ТЕ-25
126	ДИМНИ НАСТАВАК	ТЕ-26
127	ПОКЛОПАЦ ДИМНОГ НАСТАВКА	ТЕ-27
200	ДРЖАЧ СТАКЛА	
201	ПЕПЕЉАРА	
202	ЛИМ ПЕПЕЛИШТА	
203	ЛИМ ЗАДЊЕ СТРАНЕ	
204	ШТИТНИК ГОРЊЕ ПЛОЧЕ	
206	РЕГУЛАТОР СЕКУНДАРНОГ ВАЗДУХА	
02-000	РУЧКА ВРАТА ЛОЖИШТА	
07-000	ОПРУГА ВРАТА - СКЛОП	
212	ПРИТЕЗНА НАВОЈНА ШИПКА	
220	МАСКА	
321	СТАКЛО	
352	РУЧИЦА РЕГУЛАТОРА	
801	ПРИБОР: ЖАРАЧ	
806	ЗАШТИТНА РУКАВИЦА С ЛОГОМ ПЛАМЕН - црвена	

**ЗАДРЖАВАМО ПРАВО НА ПРОМЕНЕ КОЈЕ НЕ УТИЧУ
НА ФУНКЦИОНАЛНОСТ И СИГУРНОСТ АПАРАТА!**

Oświadczamy, że niniejszy produkt spełnia zasadnicze wymagania normy
EN 13 240: 2001/A2:2004/AC:2007-08, i ma oznakowanie **CE**,
zgodnie z dyrektywą EU 305/2011.

Požega, 22.02.2018.



Plamen d.o.o.
HR-34000 Požega, Njemačka 36



08

Urządzenie o przerywanym spalaniu.

Intermittent burning appliances

EN 13240:2001/A2:2004/AC:2007-08

Piec na paliwo stałe

Roomheaters fired by solid fuel

Tip/Typ: **Tena N**

Minimalna odległość od materiałów palnych:

Minimum distance to adjacent combustible materials: [mm]

Przód /front: **1000** Bok/side: **300** Tył/back: **300** Góra/top: **1000**

Emisja CO przy 13%O₂:

Emission of CO in combustion products calc. to 13%O₂: **0,09 [%]**

Temperatura spalin: *Flue gas temperature:* **265 [°C]**

Moc nominalna: *Nominal output:* **9,5 [kW]**

Sprawność (paliwo): *Energy efficiency (fuel):* **80,5 [%]**

Drewno *Wood*

Numer seryjny:

Serial No:

Prosimy o przeczytanie instrukcji obsługi.

Prosimy o używanie paliwa zalecanego.

Read and follow the operating instructions.

Use only recommended fuels.

Powyższe wartości są ważne tylko w warunkach badawczych.

The above mentioned values are valid only in proof conditions.

Kraj pochodzenia: Chorwacja

Made in Croatia

Rok produkcji /year of production:

Numer deklaracji właściwości użytkowych/Number of the DoP: 0060-CPR-2020/01/22

Numer notyfikowanego laboratorium badawczego/Number of the notified test laboratory: NB 1015

Urządzenia nie można używać ze wspólnym kominem.

Do not use the appliance in a shared flue.



Plamen

HR-34000 Požega, Njemačka 36

tel.: +385 (0)34 254 600, 254 602, fax: +385 (0)34 254 710

www.plamen.hr

TENA N to produkt zaprojektowany zgodnie z nowoczesnymi trendami i ozdobiony prostymi liniami tak aby mógł być dostosowany do wszystkich pomieszczeń. Piec wykonany jest z wysokiej jakości żeliwa, malowany na czarno żaroodporną farbą, która nadaje produktowi estetyczny wygląd.

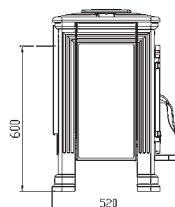
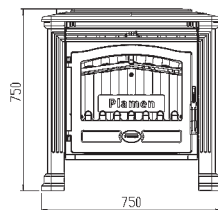
Duże przeszklone drzwi, pozwalają zobaczyć całe palenisko i stworzyć bardzo dobrą wizję ognia. Ze względu na szczególnie układ doprowadzenia powietrza pierwotnego i wtórnego do szyby, pozostaje ona czysta podczas palenia. Piec charakteryzuje się ogniem ciągłym i nie powinno go gasić przez kilka dni.

Prosimy o UWAŻNE PRZECZYTANIE INSTRUKCJI obsługi, aby osiągnąć najlepsze rezultaty już przy pierwszym użyciu.

Piec spełnia zasadnicze wymagania normy EN 13 240 i ma **CE** oznakowanie.

DANE TECHNICZNE:

WYMIAR : W x SZ x DŁ	75x75x52 cm
WAGA:	165 kg
MOC NOMINALNA:	9,5 kW
WYLOT SPALIN – tył i góra:	Ø150 mm
WYSOKOŚĆ RURY Z TYŁU OD	
PODŁOGI DO ŚRODKU:	600 mm
MOŻLIWOŚCI GRZEWcze:	do 200 m ³
PALIWO:	drewno



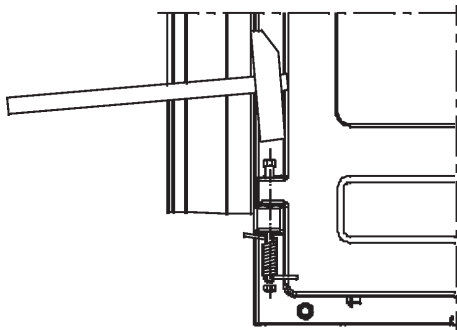
Miejsco wy ogrzewacz pomieszczeń z zamkniętą komorą spalania

INSTRUKCJA INSTALACJI

Wylot spalin znajduje się w tylnej części dostarczonego produktu. Istnieje również możliwość podłączenia wylotu spalin od góry. Aby podłączyć wylot spalin od góry, postępuj zgodnie z instrukcjami pokazanymi na Rysunku 4, strona 75.

Półka (poz. 104) powinna być umieszczona w sposób pokazany na zdjęciu na pierwszej stronie.

W zawiasie dolnym drzwi pieca, można umieścić sprężynę gwarantującą zamknięcie drzwi, oprócz podczas załadunku.



Rysunek 1.

Do umieszczenia sprężynę należy:

- zamknąć drzwi, usunąć półkę, usunąć kołek z zawiasu dolnego, umieścić śrubę "imbus" tak, aby wstawała z zawiasu około 15 mm. Na śrubę powinno założyć naprężoną sprężynę w sposób, że jeden koniec zapięty jest do krawędzi drzwi. Sprężynę podtrzymywać, śrub wbić i umieścić nakrętkę zamkniętą na śrubę (rysunek 1).

Wymagania dla pomieszczeń

Jeżeli podłoga w pomieszczeniu zainstalowania pieca jest łatwopalną lub wrażliwa na temperaturę, powinna być zabezpieczona materiałem niepalnym o szerokości co najmniej 40 cm poza ścianą tylną i boczną i 60 cm poza ścianą przednią pieca. Minimalna odległość materiałów wrażliwych na ciepło od ściany bocznej i tylnej powinna wynosić 40 cm. Odległość od przodu pieca z uwagi na promieniowanie ciepłe powinna wynosić, co najmniej 120cm.

Piec powinien być umieszczony na równej powierzchni w pomieszczeniu w którym zapewniana jest dostateczna ilość świeżego powietrza do spalania.

Jeżeli w tym samym pomieszczeniu zainstalowany jest aspirator (okap kuchenny) lub jakiegokolwiek inne urządzenie pobierające powietrze, poprzez oddzielny otwór z siatką ochronną, którą nie można zablokować, należy zapewnić regularny dopływ świeżego powietrza.

Podłączenie do komina

Przy podłączeniu do przewodu kominowego zalecamy użycie standardowych rur spalinowych i kolana z zainstalowaną przepustnicą. Wewnętrzna średnica rury spalinowej wynosi $\varnothing 150$ mm. Rury spalinowe i kolana powinny być przymocowane mocno i szczelnie do wylotu spalin pieca i komina.

Rury spalinowe nie mogą wystawać poza przekrój przewodu kominowego.

Przy montażu pieca należy przestrzegać norm krajowych i europejskich i przepisów lokalnych dla tego typu urządzeń.

INSTRUKCJA OBSŁUGI

Pierwsze rozpalanie

Ze względu na to, że piec jest wykonany z żeliwa szarego, należy wziąć pod uwagę tendencję żeliwa na pęknięcie z powodu nagłych i nierównomiernych obciążeń cieplnych. **Z tego powodu, pierwszego rozpalania (przynajmniej 10 godzin) powinno się dokonać przy umiarkowanym ogniu (ilości paliwa nie powinny przekraczać połowy ilości zalecanych przy mocy nominalnej).** Na rozpałkę można używać gazety i suche szczapy drewna.

OSTRZEŻENIE! Nie używać alkoholu i benzyny do zapłonu lub ponownego zapłonu.

WAŻNE:

Przed pierwszym rozpalaniem należy położyć warstwę popiołu lub piasku na płycie dolnej paleniska tak, aby pokryć całkowicie faliste żebra, środkowe części i ruszt ruchomy.

Podczas czyszczenia tzn. odpopielania powinno pozostawić wystarczającą ilość popiołu, aby utrzymać płytę dolną i ruszt ruchomy pokryte do wysokości falistych żebr. Pozwala to ogień ciągły i chroni dolną płytę.

Piec nie ma rusztu klasycznego lecz ruszt ruchomy nie prowadzący dopływ powietrza do spalania, lecz włącznie umożliwiający usuwanie popiołu do popielnika. Jeżeli używane jest drewno wysokiej jakości piec nie powinno często odpopielniać, ważne jest tylko unikać zatkanie wlotu powietrza pierwotnego na ścianie bocznej.

Ten typ produktu bez rusztu zapewnia jakość ognia ciągłego, więc ogień nie powinien być ugasiony do czasu odpopielania.

Regulacją powietrza na piecu, opisana jest w niniejszych instrukcjach pod tytułem "Rozpalenie i normalne działanie" oraz "Regulacja siły".

Piec pomalowany jest farbą odporną na gorącą. Podczas pierwszego palenia może wydzielać się dym i charakterystyczny zapach, którego przyczyną jest stopniowo utwardzanie się farby. Z powodu tego powinno zapewnić intensywnie wietrzenie pomieszczenia.

Ostrzeżenie! Użycie nieumiarkowanej ilości paliwa przy pierwszym rozpaleniu może wywołać uszkodzenie farby.

Podczas pierwszego palenia należy nie kłaść żadnych przedmiotów na piec i unikać dotykania pomalowanych części. Dotknięcie może spowodować uszkodzenie farby nieutwardzonej.

Odpowiednie paliwo

Podstawowe paliwo do spalania w piecu są wyłącznie drewno, tzn. paliwo o niskiej zawartości popiołu, takich jak; buk, grab i brzoza.

Należy używać tylko suche paliwo o wilgotności nie przekraczającej 20%. Przy rozpaleniu wilgotnego drewna powstaje tłusta sadz powodująca zatykanie komina.

Używając brykietów drzewnych należy pamiętać, że mają one wyższą kaloryczność i że urządzenie może ulec uszkodzeniu w wyniku przegrzania.

Należy nie palić odpad komunalny, zwłaszcza plastykowy. Wiele materiałów odpadowych zawierają substancje szkodliwe dla pieca, kominu i środowiska.

Spalanie odpadów jest zabronione przez prawo. Oprócz tego powinno nie palić płytę wiórową, ponieważ zawiera kleje powodujące przegrzanie pieca.

Zalecenia masa jednorazowego załadunku:

Polano (o długości ~33cm)	2 do 3 kawałki	cca 3 kg/g
---------------------------	----------------	------------

Większą ilość paliw może powodować mazanie szyby.

Rozpalenie i normalne działanie

Aby rozpocząć ogień na gazecie powinno umieszczyć rozpałkę i 2 do 3 kawałki drobnego polana. Zamknąć przepustnicę powietrza na płycie górnej, przepustnicę powietrza na ścianie przedniej zostawić otwartą.

Przy rozpaleniu pieca zostawić drzwiczki paleniskowe uchylone (4-5 min), w ten sposób unika się mżenie szyby. W celu lepszej kontroli ognia nie zostawiać piec bez nadzoru, aż rozpali się ogień.

Po rozpaleniu się ognia przepustnicę powietrza na płycie górnej powinno otworzyć, a drzwiczki paleniskowe zamknąć. Unikać nadmiernego użycia paliwa. Podczas załadunku paliwo ułożyć na odpowiedniej odległości od szyby. Na podstawowy żar najlepiej jest umieścić paliwo w dwóch warstwach. Podczas normalnego działania, drzwiczki paleniskowe powinny być zamknięte, oprócz w czasie dołżenia.

Jeżeli przepustnica jest zainstalowaną w rurze spalinowej, ustawić ją w pozycji maksymalnie otwartej, aż rozpali się ogień. Szyba ubrudzi się sadzą tylko w przypadku złego spalania. Możliwe przyczyny złego spalania są:

- nieodpowiedny komin
- zmniejszony dopływ powietrza (czyli zamknięta przepustnica powietrza na przedniej ścianie płyty górnej)
- nieodpowiednie paliwo
- nadmierna ilość paliwa
- Szyba ubrudzi się sadzą tylko w przypadku zamkniętych przepustnic powietrza na noc. Z tego powodu zalecamy nie zamykać przepustnic całkowicie. Zostawić ich otwarte tyle ile jest konieczne, aby utrzymać szkło czyste, mieć ciepły piec następnego dnia i żar do rozpalenia ognia. Dodatkowo radzimy ułożyć na noc i 1 lub 2 większe kawałki paliwa.
- Części pieca powinny być gorące i piec używany tylko przez dorosłych.
- Do rozpalenia oginiu nigdy nie używać spirytusu, benzyny lub innych paliw płynnych. Nie przechowywać łatwopalnych cieczy w pobliżu pieca!

Regulacja siły

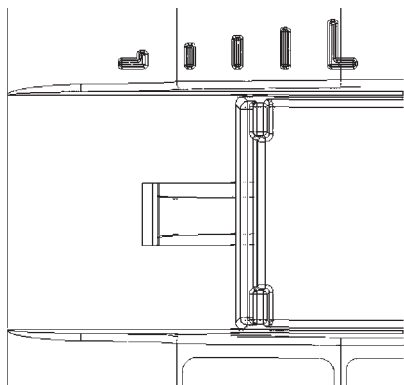
Z powodu wpływania różnych czynników (np. podciśnienie w kominie i właściwości paliw) na regulowanie siły, wymagane jest pewne doświadczenie w regulacji. Należy stosować się do zaleceń, zapewni to łatwiejsze obsługiwanie pieca.

Siła jest regulowana za pomocą przepustnic powietrza pierwotnego na płycie górnej i powietrza wtórnego na ścianie przedniej.

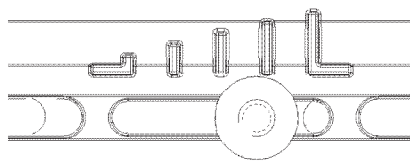
Siła pieca uzależniona jest od podciśnienia w kominie (ciąg przewodu kominowego). Przy nadmiernym podciśnieniu w kominie zalecamy zmniejszyć go za pomocą przepustnicy w rurach spalinowych. W ten sposób możliwa jest normalna regulacja siły za pomocą przepustnicy powietrza. Pewne doświadczenie niezbędne jest do prawidłowego stosowanie przepustnicy powietrza. Należy stosować się do zaleceń, zapewni to łatwiejsze obsługiwanie pieca.

Ustawienie przepustnicy powietrza, moc nominalna:

Przepustnica powietrza pierwotnego
(płyta górna)

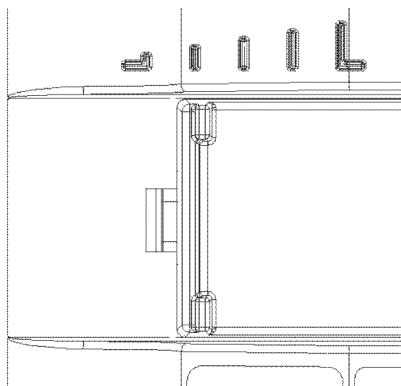


Przepustnica powietrza wtórnego
(rączka na ścianie przedniej)

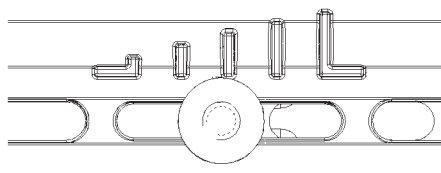


Ustawienie przepustnicy powietrza, moc minimalna:

Przepustnica powietrza pierwotnego
(płyta górna)



Przepustnica powietrza wtórnego
(rączka na ścianie przedniej)



Rysunek 2.

Rozpalanie w okresie przejściowym

Podczas rozpalania w okresie przejściowym (gdy temperatura zewnętrzna przekracza 15 °C) problemy mogą wystąpić z powodu niewystarczającego podciśnienia w kominie (komin nie "ciągnie"). W takim przypadku, starać się osiągnąć konieczny poziom podciśnienia podpalaniem komina. Jeżeli to nie zmieni podciśnienie zalecamy nie kontynuować rozpalanie. Przydatne jest podczas rozpalania otworzyć okno lub drzwi w pomieszczeniu w celu wyrównania wewnętrznego i zewnętrznego ciśnienia powietrza.

Czyszczenie i konserwacja

Po każdym sezonie grzewczym piec, rury spalinowe i komin należy wyczyścić z osadów sadzy. Niewykonanie regularnej kontroli i czyszczenia zwiększa ryzyko pożaru w kominie. W przypadku pożaru w kominie, zalecamy wykonać następujące czynności:

- nie należy używać wody do gaszenia ognia
- należy zamknąć wszystkie wloty powietrza do pieca i komina
- po zgaszeniu ognia wezwać kominiarza, żeby sprawdził komin
- skontaktować się z obsługą klienta lub producentem w celu kontroli pieca

Piec pomalowana jest żaroodporną farbą. Po zapiekaniu farby (po drugim lub trzecim rozpaleniu), wszystkie powierzchnie mogą być czyszczone lekko zwilżoną ściereczką.

Z upływem czasu farba może zblednąć. Powierzchnie te mogą być pomalowane z farbą odporną na ciepło.

Odpowiedna farba dostępna jest w sklepach wyspecjalizowanych. Szybę można oczyścić za pomocą zwykłego płynu do czyszczenia okien.

Jeżeli podczas działania pieca pojawi się jakikolwiek problem (np. dym), należy wezwać kominiarza lub uprawniony serwis.

Pewne przeróbki na piecu mogą dokonywać tylko osoby upoważnione i powinny być stosowane wyłącznie oryginalne części zamienne.

Do czyszczenia emalii i części lakierowanych używać wody i mydła, nieściernych lub chemicznie nieagresywnych detergentów.

Gwarancja

Gwarancja jest ważna pod warunkiem używania pieca zgodnie z instrukcją techniczną.

Możliwości grzewcze

Wielkość ogrzewanego pomieszczenia uzależniona jest od warunków ogrzewania i izolacji cieplnej.

Zależnie od warunków ogrzewania indywidualnymi źródłami ciepła nominalnej mocy 9,5 kW, możliwe jest ogrzewanie pomieszczenia o następującej wielkości:

korzystne warunki	160 m ³
mniej korzystne warunki	105 m ³
niekorzystne warunki	75 m ³

Sporadyczne lub ogrzewanie w odstępach powinny być uważane za mniej korzystnych lub nawet niekorzystnych warunków grzewczych.

Wybór kominu oraz podstawowe dane techniczne

Wymiarowanie kominu według DIN 4705 powinno być oparte na następujących danach:

Moc nominlna [kW]	9,5	kW
Strumień masy spalin (m)	8,5	g/s
Średnia temperatura spalin	265	°C
Najmniejsze podciśnienie kominu [p] przy mocy nominalnej	0,12	mbar
Najmniejsze podciśnienie kominu [p] przy 0,8 mocy nominalnej	0,10	mbar

Jeszcze raz najważniejsze:

- Podczas rozpalania dolożyć ilość paliwa odpowiadającą do rzeczywistych potrzeb grzewczych w tym czasie.
- Podczas załadunku powinno zachować przepustnicę na płycie górnej zamkniętą.
- Po załadunku przepustnicę powietrza wystarczająco otworzyć, aż rozpali się ogień. Dopiero wtedy można umieścić ją w pozycję odpowiadającą mocy grzewczej.
- Należy przestrzegać instrukcji technicznych oraz zwrócić szczególnej uwagi na ustawienie przepustnic powietrza w pozycję ułatwiającej czyste spalanie utrzymujące szybę w czystości.
- Piec zainstalować w pomieszczeniu o odpowiedniej wielkości, aby moc nominalna pieca odpowiadała wymaganiami pomieszczenia.
- Należy unikać działania pieca przy mocy minimalnej. Na noc powinno zostawić przepustnicę powietrza otwarte tyle ile jest konieczne, aby mieć ciepły żar i możliwość rozpalenia ognia. Do rozpalania ognia konieczne są suche i drobne drewna.
- Podczas czyszczenia tzn. odpopielenia powinno pozostawić wystarczającą ilość popiołu, aby utrzymać płytę dolną i ruszt ruchomy pokryte do wysokości falistych żebr. Pozwala to ogień ciągle i chroni dolną płytę.

Części zamienne - akcesoria (strona 74, rysunek 3):

Poz. nr.	Nazwa	Oznaczenie
101	PŁYTA DOLNA	TE-01
102	OSŁONA SZYBY	TE-02
103	PŁYTA GÓRNA	TE-03
104	ŚCIANA PRZEDNIA	TE-04
105	PRZEPUSTNICA POWIETRZA WYGIĘTA	TE-05
106	ŚCIANA TYLNA	TE-06
107	PÓŁKA	TE-07
108	NOGA	TE-08
109	ZEWNĘTRZNA ŚCIANA BOCZNA	TE-09
111	DRWICZKI WYGIĘTE	TE-11
112	OSŁONA ŚCIANY PRZEDNIEJ	TE-12
113	PRZEGRODA	TE-13
114	WEWNĘTRZNA ŚCIANA BOCZNA	TE-14
115	RUSZT RUCHOMY	TE-15
116	PRZEPUSTNICA POWIETRZA	TE-16
118	POKRYWA USTAWIEŃ DYMU	VE-118
125	POKRYWA PŁYTY GÓRNEJ	TE-25
126	WYLOT SPALIN	TE-26
127	POKRYWA USTAWIEŃ DYMU	TE-27
200	WSPORNIK SZYBY	
201	POPIELNIK	
202	BLACHA POPIELNIKU	
203	BLACHA ŚCIANY TYLNEJ	
204	OSŁONA PŁYTY GÓRNEJ	
206	PRZEPUSTNICA POWIETRZA WTÓRNEGO	
02-000	RAČZKA DRZWICZKI PALENISKOWYCH	
07-000	SPRĘŻYNA DRZWICZKI - zestaw	
212	PRĘT GWINTOWANY DO REGULOWANIANAPRĘŻENIA	
220	MASKA	
321	SZYBA	
352	BALUSTRADKA - PRZYCISK	
	AKCESORIA:	
801	POGRZEBACZ	
806	REKAWICA OCHRONNA Z LOGIEM PLAMEN -czerwona	

**ZASTRZEGAMY SOBIE PRAWO DO WPROWADZANIA ZMIAN
NIE WPŁYWAJĄCYCH NA FUNKCJONALNOŚĆ I
BEZPIECZEŃSTWO URZĄDZENIA.**

Декларираме, че този продукт съответства на съществените изисквания на

EN 13 240: 2001/A2:2004/AC:2007-08 и има **CE** обозначение

съгласно директива EU 305/2011.

Пожега, 22.02.2018 г.



Plamen d.o.o.

Хърватия-34000 Пожега, ул. „Немачка“ № 36

Уредът е предназначен за временно отопление



08

Intermittent burning appliances

EN 13240:2001/A2:2004/AC:2007-08

Печка на твърди горива *Roomheaters fired by solid fuel*

Модел/Тип: **Tena N**

Минимално разстояние от запалими материали:

Minimum distance to adjacent combustible materials: [mm]

Отпред:/front: **1000** Странично:/side: **300** Отзад/back: **300** Отгоре/top: **1000**

Emisja CO przy 13%O₂:

Концентрацията на CO е намалена до 13%₂: **0,09 [%]**

Температура на отделящите се газове: *Flue gas temperature:* **265 [°C]**

Номинална мощност: *Nominal output:* **9,5 [kW]**

Енергийна ефективност (гориво): *Energy efficiency (fuel):* **80,5 [%]**

Дърва *Wood*

Сериен номер: *Serial No:*

Поръчайте инструкциите за употреба.

Използвайте препоръчаните горива.

Read and follow the operating instructions.

Use only recommended fuels.

Изброените по-горе стойности важат само в условия на доказателства.

The above mentioned values are valid only in proof conditions.

Произход: Република Хърватия

Made in Croatia

Година на производство:/year of production:

Номер на Декларацията за свойствата/Number of the DoP: 0060-CPR-2020/01/22

Номер на тестовата лаборатория/Number of the notified test laboratory: NB 1015

Уредът не може да се използва с общ комин.

Do not use the appliance in a shared flue.



Plamen

HR-34000 Požega, Njemačka 36

tel.: +385 (0)34 254 600, 254 602, fax: +385 (0)34 254 710

www.plamen.hr

TENA N е продукт създаден съгласно съвременните технологии и е украсен с модерни равни линии, адаптиращи се към всяко помещение. Печката е направена от висококачествено сиво желязо, боядисана с черна топлоустойчива боя, която придава добър изглед на продукта.

През голямата стъклена врата се вижда цялата горивна камера, което създава добра атмосфера на отворената врата. Поради специфичното получаване на първичен и вторичен въздух, стъклото остава чисто през цялото време.

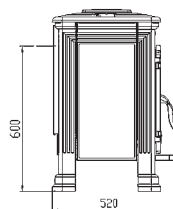
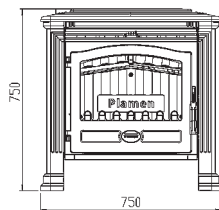
Печката има качествена продължителност на жарта и не е необходимо да гасите огъня в продължение на дни.

Моля, **ВНИМАТЕЛНО ПРОЧЕТЕТЕ ТЕЗИ ИНСТРУКЦИИ**, за да постигнете възможно най-добри резултати още при първоначалната употреба на уреда.

Печката съответства на важните изисквания на EN 13 240 и носи обозначението **CE**.

ТЕХНИЧЕСКИ ДАННИ:

МЕРКИ Ш x В x Д:	75x75x52 cm
ТЕГЛО:	161 кг
ЕНЕРГИЙНА МОЩНОСТ:	9,5 kW
ОТДЕЛЯНЕ НА ГАЗОВЕ:	Ø150 mm
ВИСОЧИНА НА ОТВОДНАТА ЧАСТ ОТ ПОДА ДО СРЕДАТА:	600 mm
ОТОПЛЯЕМО ПОМЕЩЕНИЕ:	до 200 m ³
ГОРИВЕН МАТЕРИАЛ:	дърво



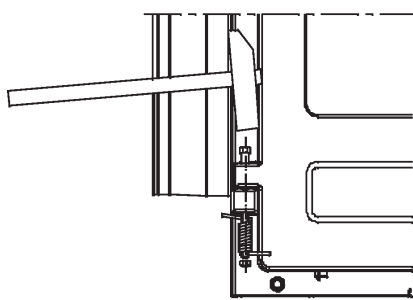
Локален отоплителен топлоизточник със затворена горивна камера

ИНСТРУКЦИИ ЗА МОНТАЖ

Коминната връзка на доставения продукт е отзад. Има опция, да се включи и отгоре. За да свържете отгоре, следвайте инструкциите, показани на фигура 4, страница 75.

Предната част на печката (поз. 104) е необходимо да вмъкнете на мястото показано на началната страница.

На вратата на печката, на долния шарнир, може да се постави пружина, която позволява вратата да остане отворена, освен по време на разпалването.



Фиг. 1.

За да монтирате пръжината е необходимо да:

- затворите вратата, отстраните предната част на печката, извадите загладката на долния шарнир, да поставите „имбус“ винт, така че да излезе около 15-на мм от шарнира (болта). Поставете върху винта пружината, която трябва предварително да напрегнете, при което единият ѝ край да се закачи на ръба на вратата. Придържайте пружината, завийте бинта, поставете върху винта затворената гайка (виж фиг. 1).

Изисквания относно пространството

Ако подът в помещението предвидено за вграждане и монтаж на печката е от лесно запалим или чувствителен на висока температура материал, необходимо е да поставите печката върху негорима повърхност. Повърхността трябва да е с размери по-големи от размерите на основата на печката: странично и отзад 40 см, а от лицевата страна 60 см. Минималното разстояние от чувствителните на висока температура материали е по 40 см странично и отзад. Чувствителните на висока температура материали, които са пряко изложени на топлина, пред самата печка трябва да имат разстояние най-малко 60 см.

Печката трябва да бъде поставена върху хоризонтална повърхност, а помещението, в което е монтирана трябва да има достатъчно количество свеж въздух за горене. Ако в помещението има вграден аспиратор или някакъв друг потребител на въздух, необходимо е, през специален отвор с предпазна мрежа, която не може да бъде скъсана, да се осигури редовен приток на свеж въздух.

Свързване към комина

Препоръчваме при свързването към комина да се използват стандартни димоотводни тръби и коляно с вграден амортизатор. Вътрешният диаметър на димоотводната тръба е $\phi 150$ мм. Димоотводните тръби (коляно) е необходимо да се поставят здраво и устойчиво към коминната връзка на печката.

Също така е необходимо здраво и устойчиво да ги свържете помежду им, след което по същия начин да ги свържете към комина.

Димоотводната тръба не трябва да пречи на напречното сечение на комина.

При монтирането на печката е необходимо да се придържате към националните, европейски норми, както и към местните правила за този вид уреди.

ИНСТРУКЦИИ ЗА УПОТРЕБА

При първоначално запалване

Тъй като печката е направена от сиво желязо трябва да се внимава да не се напука в резултат на внезапно и неравномерно топлинно натоварване. **Поради това, при първата употреба (най-малко десет часа), поддържайте средно слаб огън (пълнете най-много до половината от препоръчаното количество).** За разпалване използвайте вестникарска хартия и дървени съчки.

ПРЕДУПРЕЖДЕНИЕ! Не използвайте спирт, бензин, или подобни запалителни течности.

ВАЖНО:

Преди първоначалното запалване задължително сложете слой пепел или пясък върху долната плоча на горивната камера, така че да покрият вълнообразните ребра.

При почистване т.е. отстраняването на пепелта го оставете достатъчно, цялата долна част на плочата да бъде покрита до вълнообразните ребра. По този начин жарта ще се задържи по-дълго и ще предпазите долната плоча.

Печката няма класическа решетка, а капак на коша. Той служи за отделяне на пепелта в пепелника.

Пепелта не трябва често да се почиства, ако използвате качествени дърва. Важното е пепелта да не покрива отворите, през които преминава първичният въздух отстрани.

Такъв продукт без решетка има способността дълго да задържа жарта, при което не е необходимо огънят да се гаси чак до почистването на пепелта.

Подробности относно това как се регулира въздухът в печката, можете да прочетете в тези инструкции в раздел „Отопление и редовна експлоатация“ и „Регулиране на мощността“.

Печката е боядисана с топлоустойчива боя и при първото зареждане и запалване, боята постепенно се втвърдява, при което може да се стигне до образуването на дим и характерен мирис. Поради това се постарайте добре да проветряват помещенията.

Внимание! Ако пренатоварите при първото палене, може да се стигне до повреждане на боята.

При първото запалване не поставяйте никакви предмети върху печката и избягвайте докосването на боядисаните части. Чрез докосването на тези части е възможно да се повреди слоя боя.

Подходящ горивен материал

Печката е предвидена за горене най-вече на дърва, т.е. горивен материал, с ниско съдържание на пепел, това са: бук, габър и бреза.

Желателно е горивният материал да е сух т.е. неговата влажност да не надвишава 20%. При горенето на влажен дървен материал се образуват мастни сажди, които могат да доведат до запушване на комината. Когато използвате дървени брикети, имайте предвид, че те имат по-висока калоричност и че устройството може да се повреди при прегряване. Не палете, каквито и да било отпадъци, особено пластмаса. Много от отпадъчните материали съдържат вредни материали, които са вредни за печката, комината и околността. Запалването на тези отпадъчни материали е забранено от закона. Също така не палете и остатъци от шперплат, тъй като той съдържа лепило, което може да доведе до прегряване на печката.

Препоръки относно количеството горивен материал, който еднократно се добавя:

Нацепени дърва (с дължина ~33 см) до 3 трупи сса 3 кг/ч

При по-големи количества гориво може стъклото да не остане напълно чисто.

Отопление и редовна експлоатация

За разпалване на огъня съветваме да използвате вестникарска хартия с дървени съчки. Върху това поставете 2 – 3 броя по-ситни нацепени дърва. Затворете регулаторите на горната плоча.

При разпалването на печката е препоръчително да оставите вратата на горивната камера леко отворена (4 – 5 мин.) като по този начин избегнете оцветяване на стъклото. Не оставяйте печката без надзор, докато огънят не се разгори, за да можете да го контролирате. След като огънят се разгори добре, отворете регулаторите на горната плоча и затворете вратата. Избягвайте наведнъж да поставяте прекалено много горивен материал. Върху образувалата се основна жар най-добре поставете горивен материал на два слоя (на две нива).

При нормална експлоатация вратата трябва да бъде затворена, освен в случаите, когато добавяте горивен материал.

В случай че имате вграден в комината амортизатор, дръжте го напълно отворен, докато огънят не се разгори.

Печката е проектирана така, че стъклената врата винаги да бъде чиста. Стъклото ще се оцвети само в случай на лошо изгаряне. Възможни причини за лошо изгаряне са:

- недобър комин
- намален приток на въздух (т.е. затворен преден регулатор и приток на въздух на горната плоча)
- неподходящ горивен материал
- прекалено голямо количество горивен материал
- стъклото ще се замърси и оцвети, в случай че през нощта напълно затворите регулаторите с цел да има огън и на сутринта. Поради това препоръчваме никога да не затваряте напълно регулаторите.

- Притворете ги толкова, колкото е необходимо стъклото да бъде чисто и на сутринта да имате топла печка и достатъчно жар за да продължи отоплението. Освен това, съветваме да поставите през нощта 1 или 2 по-големи трупи горивен материал. *Części pieca powinny być gorące i piec używany tylko przez dorosłych.*

- Имайте предвид, че повърхността на печката е гореща и единствено възрастни хора могат да я експлоатират. **ИЗПОЛЗВАЙТЕ ПРЕДПАЗНА РЪКАВИЦА!**

Никога не използвайте спирт, бензин или някакъв друг вид течено гориво за разпалване на огъня. Не съхранявайте, каквито и да било запалими течности в близост до печката!

Регулиране на мощността

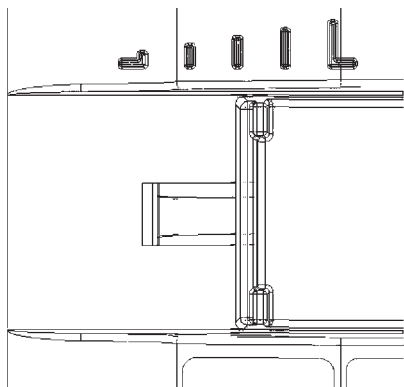
За регулирането на мощността е необходим опит, тъй като върху това биха могли да въздействат различни фактори като например подналягане в рамките на комина и свойствата на горивния материал. Използвайте нашите съвети с цел по-лесна експлоатация на Вашата печка.

Мощността се регулира с помощта на контрола на първичния въздух в горната плоча.

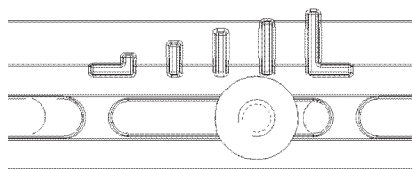
Мощността на печката зависи и от налягането във вътрешността на комина. Прекаленото подналягане в комина трябва да се намали с помощта на амортизатора на димоотводните тръби, за да осигури нормално регулиране на топлинната мощност с помощта на въздушен регулатор. За правилното му използване е необходим малък опит. Използвайте нашите съвети с цел по-лесна експлоатация на Вашата печка.

Настройка на въздушния регулатор, на регулатора за номинална мощност:

Регулатори на първичния въздух
(на горната плоча)

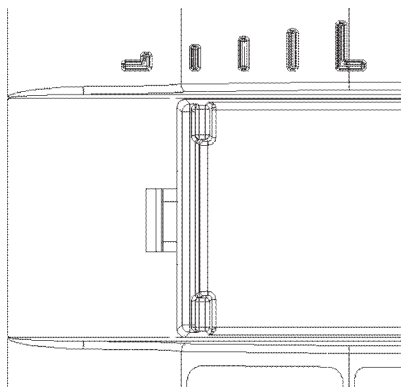


Регулатори на вторичния въздух
(дръжка на предната част)

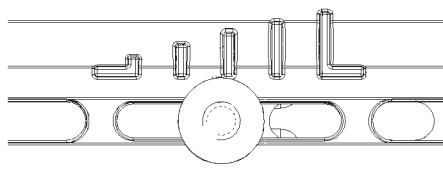


Настройка на въздушния регулатор, на регулатора за минимална мощност:

Регулатори на първичния въздух
(на горната плоча)



Регулатори на вторичния въздух
(дръжка на предната част)



Фигура 2.

Отопление по време на преходния период

По време на преходния период (когато външната температура е над 15 °C), може да се окаже, че в комина няма подналягане (коминът не „дърпа“). В този случай опитайте чрез подпалване на комина да осъществите неоходимото подналягане. Ако не успеете, нашият съвет е да не продължавате с разпалването. Съветваме Ви при разпалването на огъня, да отворите прозореца или вратата на помещението, за да се уеднакви налягането на въздуха с външното налягане.

Поддръжка и почистване на печката

След всеки отоплителен сезон е необходимо печката, дымоотводните тръби и коминът да бъдат почистени от натрупаните сажди. При нередовно почистване се увеличава рискът от пожар в комина. При появата на огън в комина, действайте по следния начин:

- Не използвайте вода за гасене
- Затворете всички въздушни притоци в печката и комина
- След като огънят изгасне, повикайте коминочистач, за да провери комина
- Свържете се със сервизната служба или производителя за проверка на печката

Печката е боядисана с термоустойчива боя. След като боята се запече (след второто или третото запалване), всички повърхности на печката можете леко да почистите с помощта на мокра кърпа.

След продължителна употреба и експлоатация, боята над горивната камера може да избледнее. Допълнително можете да преобоядисате тези места с термоустойчива боя. Такава подходяща боя можете да откриете в специализираните магазини. Стъклото на вратата на печката можете да почистите с обичайните препарати за почистване на стъкла и прозорци.

Ако възникнат проблеми по време на работата (напр. дим), свържете се с Вашия коминочистач или най-близкия сервиз.

Само оторизирани лица могат да извършват, каквито и да било интервенции на печката, а освен това се вграждат само оригинални резервни части.

За почистване на емайлираните и боядисани части използвайте вода и сапун, неабразивни, или химически неагресивни почистващи препарати.

Гаранция

Гаранцията е валидна само в случаите, когато печката се използва съгласно настоящите технически инструкции.

Капацитет на отопление

Размерът на отопляемото помещение зависи от начина на отопление и топлинната изолация на помещението.

При отопление с отделни топлинни източници с номинална топлинна мощност 9,5 kW, в зависимост от условията на отопление, е възможно да се отопли:

При благоприятни условия	160 m ³
При по-неблагоприятни условия	105 m ³
При неблагоприятни условия	75 m ³

Временното отопление или отоплението на интервали се смята за по-малко благоприятни или дори неблагоприятни условия на отопление.

Избор на комина и основни технически данни

Оразмеряването на комина трябва да се основава на следните данни:

Номинална топлинна мощност [kW]	9,5	kW
Димен процент на отделените газове (m)	8,5	g/s
Средна температура на отделените газове	265	°C
Минимално подналягане на комина [p] при номинална топлинна мощност	0,12	mbar
Минимално подналягане на комина [p] при 0,8 номинална топлинна мощност	0,10	mbar

Запомнете:

- При зареждане на печката добавете само количеството, което съответства на необходимата топлинна мощност в този момент.
- При добавянето на горивен материал, желателно е регулаторите на горната плоча да са затворени.
- След като добавите горивния материал, отворете достатъчно въздушните регулатори, докато огънят не се разгори добре. Едва след това можете да промените регулатора в позиция, съответстваща на желаната топлинна мощност.
- Придържайте се изцяло към техническите инструкции и обърнете специално внимание въздушните регулатори да са в правилната позиция, което ще осигури чисто изгаряне на горивния материал и чисто стъкло.
- Поставете печката в помещение със съответните размери, така че топлинната необходимост да съответства на номиналната мощност на печката.
- Избягвайте печката да работи с минимална мощност. През нощта оставете регулаторите отворени, колкото е необходимо за осигуряването на достатъчно количество жар на сутринта, при което без проблем бихте могли да запалите нов огън. Поради тази причина е необходимо да имате сухи съчки и ситни дърва.
- При почистването т.е. отстраняването на пепелта, оставете достатъчно количество пепел, така че долната плоча да бъде покрита с пепел до нивото на вълнообразните ребра. По този начин жарта ще трае по-дълго и ще предпазите долната плоча.

Резервни части – Аксесоари (страница 74, фигура 3):

Позиция номер	Описание	Обозначение
101	ДОЛНА ПЛОЧА	TE-01
102	ПРЕДПАЗИТЕЛ ЗА СЪКЛО	TE-02
103	ГОРНА ПЛОЧА	TE-03
104	ПРЕДНА РАМКА	TE-04
105	ИЗВИТ ВЪЗДУШЕН ДЕФЛЕКТОР	TE-05
106	ЗАДЕН ПАНЕЛ	TE-06
107	ПРЕДНА ЧАСТ НА ПЕЧКАТА	TE-07
108	КРАК	TE-08
109	ВЪНШЕН ПАНЕЛ	TE-09
111	ИЗВИТА ВРАТА	TE-11
112	ПРЕДПАЗИТЕЛ ЗА ЗАДЕН ПАНЕЛ	TE-12
113	ПРЕГРАДА	TE-13
114	ВЪТРЕШЕН ПАНЕЛ	TE-14
115	ПЛЪЗГАЩА СЕ РЕШЕТКА	TE-15
116	ВЪЗДУШЕН РЕГУЛАТОР	TE-16
118	ПОДКЛЮЧВАНЕ НА ДУША	VE-118
125	КАПАК НА ГОРНАТА ПЛОЧА	TE-25
126	КОМИННА ВРЪЗКА	TE-26
127	ПОДКЛЮЧВАНЕ НА ДУША	TE-27
200	СКОБА ЗА СЪКЛО	
201	ПЕПЕЛНИК	
202	МЕТАЛЕН (ЧУГУНЕН) ПЕПЕЛНИК	
203	МЕТАЛЕН (ЧУГУНЕН) ЗАДЕН ПАНЕЛ	
204	ПРЕДПАЗИТЕЛ ЗА ГОРНА ПЛОЧА	
206	ВЪЗДУШЕН РЕГУЛАТОР НА ВТОРИЧНИЯ ВЪЗДУХ	
02-000	ДРЪЖКА ЗА ВРАТАТА НА ГОРИВНАТА КАМЕРА	
07-000	ПРУЖИНА ЗА ВРАТА - ОПРЕДЕЛЕНА	
212	РЕЗБА ЗА ЗАТЯГАНЕ	
220	ПАНЕЛ (МАСКА)	
321	СЪКЛО	
352	ДРЪЖКА - КОПЧЕ	
	АКСЕСОАРИ:	
801	ПОКЕР (МАША)	
806	ПРЕДПАЗНА РЪКАВИЦА С ЛОГОТО НА ПЛАМЪК-ЧЕРВЕНА	

ПРОИЗВОДИТЕЛЯТ ЗАПАЗВА ПРАВОТО СИ НА ВСЯКАКВИ ПРОМЕНИ, КОИТО НЕ ВЛИЯТ НА ФУНКЦИОНАЛНОСТТА И СИГУРНОСТТА НА УРЕДА!

Vyhlasujeme, že tento výrobok spĺňa všetky nevyhnutné požiadavky

EN 13 240: 2001/A2:2004/AC:2007-08, označený je **CE**,

v súlade so smernicami EU 305/2011.

Požega, 22.02.2018.



Plamen d.o.o.

HR-34000 Požega, Njemačka 36



08

Výrobok je určený na občasné loženie. *Intermittent burning appliances*

EN 13240:2001/A2:2004/AC:2007-08

Pec na pevné palivo

Roomheaters fired by solid fuel

Typ/Typ: **Tena N**

Minimalna vzdialenosť od horľavých materiálov:

Minimum distance to adjacent combustible materials: [mm]

Vpredu/front: **1000** Zboku/side: **300** Zozadu/back: **300** Nad/top: **1000**

Koncentrácia CO znížená na 13%O₂:

Emission of CO in combustion products calc. to 13%O₂: **0,09 [%]**

Teplota spalivových plynov: *Flue gas temperature:* **265 [°C]**

Menovitý výkon: *Nominal output:* **9,5 [kW]**

Stupeň využitia (palivo) *Energy efficiency (fuel):* **80,5 [%]**

Drevo *Wood*

Výrobné číslo: *Serial No:*

Prečítajte návod na použitie. Používajte odporúčané palivá.

Read and follow the operating instructions. Use only recommended fuels.

Hore navedené údaje platia len vo výskumných podmienkach

The above mentioned values are valid only in proof conditions.

Krajina pôvodu: R. Chorvátska republika

Made in Croatia

Rok výroby/year of production:

Číslo Vyhlásenia o vlastnostiach/Number of the DoP: 0060-CPR-2020/01/22

Číslo skúšobného laboratória/Number of the notified test laboratory: NB 1015

Pristroj sa nesmie používať pri spoločnom komíne.

Do not use the appliance in a shared flue.



Plamen

HR-34000 Požega, Njemačka 36

tel.: +385 (0)34 254 600, 254 602, fax: +385 (0)34 254 710

www.plamen.hr

TENA N je spotrebič vyrobený podľa moderných trendov a skrášľuje ho jednoduchosť moderných rovných línií pris pôsobiteľným každému priestoru. Pec je vyrobený z kvalitnej sivej liatini, farbená čiernou, termicky trvácou farbou, ktorá výrobku dodá bohatý vzhľad.

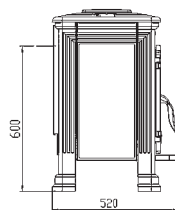
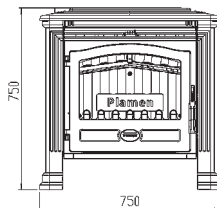
Cez veľké presklenné dverka vidno celé ohnisko, čo dodáva plnohodnotu otvorenej vatre. Vďaka špecifickému prívodu primárneho a sekundárneho vzduchu sklo zostáva čisté počas celého loženia. Pec sa vyznačuje kvalitou trvacej žiary a oheň nie je potrebné hasiť niekoľko dní.

Pozývame vás, aby ste **POZORNE PREČÍTALI TENTO NÁVOD**, ktorý vám umožní dosiahnutie najlepších výsledkov už pri prvom použití.

Pec spĺňa nevyhnutné požiadavke **CE EN 13 240**.

TECHNICKÉ ÚDAJE:

MIERY VxŠxD:	75x75x52 cm
HMOTNOSŤ:	161 kg
MENOVITÝ VÝKON:	9,5 kW
ODVOD SPALINOVÝCH PLYNOV - zozadu a hore: Ø150 mm	
VÝŠKA ODVODU Z PREDNEJ STRANY	
OD PODLAHY DO STREDU:	600 mm
HRIATY PRIESTOR:	do 200 m ³
PALIVO:	Drevo



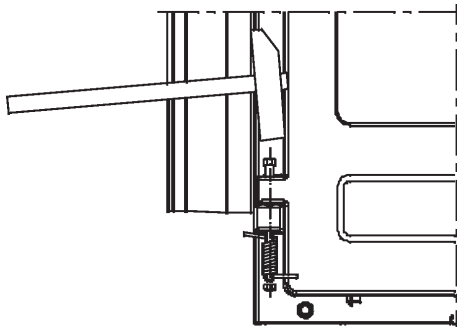
Spredu zatvorený lokálny ohrievač priestoru

POKYNY NA NASTAVENIE

Pripojenie komína na dodávanom produkte je zo zadnej strany. Existuje aj možnosť pripojená z hornej strany. Ak si chcete pripojiť spotrebič z hornej strany, postupujte podľa pokynov uvedených na obrázku 4 na strane 75.

Predpiecku (poz. 104) je potrebné vsunúť na miesto podľa obrázku na titulnej stránke.

Na dverka pece, teda na dolný záves sa môže zabudovať uzda, ktorá zaisťuje dverka, aby sa neotvárali, okrem doby loženia.



Obrázok 1.

Aby ste uzdu zabudovali, potrebné je:

- zavrieť dverka, vytiahnuť predpec, vybrať kolík na dolnom závесе, vložiť "imbus" skrutku tak, aby vyšla von okolo 15 mm zo závesu. Na skrutku natiahnite uzdu, ktorá sa môže naťahovať, tak, aby sa jeden koniec zavesil na dverka. Uzdu pridržať, skrutku pevne nabiť, na skrutku upevniť zavretú maticu (obrázok 1).

Priestorové podmienky

Ak miestnosť predurčená na zabudovanie pece, má podlahu od ľahko horľavého alebo teplotne citlivého materiálu, pec sa musí postaviť ne horľavú podložku. Podložka musí byť dimenziami väčšia od pôdorysu pece: bočne a zozadu 40 cm, a z prednej strany 60 cm. Najmenšia vzdialenosť od teplotne citlivých materiálov z boku a zozadu 40 cm. Teplotne citlivé materiály v priamej oblasti vyžarovania teploty, pred pecou, musia mať minimálnu vzdialenosť 120 cm.

Pec musí byť zabudovaná na vodorovnú plochu a miestnosť v ktorej je umiestnená musí mať dostatočné množstvo sviežeho vzduchu kvôli spaľovaniu.

Nakoľko je v miestnosti zabudovaný nejaký digestor alebo druhý spotrebiteľ vzduchu, potrebné je cez špeciálny otvor, s ochrannou mrežou, ktorá sa nemôže upchať, zabezpečiť dostatočné množstvo čerstvého vzduchu.

Priklučak na dimnjak

Odporúčame, aby ste na pripojenie na komín použili štandardné komínové cievy a kolená so zabudovanou klapkou. Vnútorňý priemer cievy je Ø150 mm. Komínové cievy (kolená) je potrebné zabudovať pevne a nepriepustne na komínový nástavec pece.

Taktiež ich je potrebné pevne a nepriepustne spojiť na komín.

Komínová ciev nesmie prechádzať do prierezu komína.

Pri inštalovaní pece je potrebné sa pridržiavať národných, európskych noriem, ako aj lokálnych predpisov pre tento druh výrobku.

NÁVOD NA POUŽITIE

Prvé loženie

Vzhľadom na to, že je pec vyrobená zo sivej liatiny, potrebné je vziať do úvahy sklon sivej liatiny k praskaniu kvôli náhlym a nerovnomerným tepelným zaťaženiám. **Preto pri prvých zakúreniach (minimálne 10 hodín) naložte mierny oheň (nesmie sa podať viac ako polovica odporúčaného množstva paliva pre menovitý výkon).** Na zapalovanie použite novinový papier a tenké suché dreva.

UPOZORNENIE! Nepoužívať alkohol ani benzín na podpálenie alebo opakované zapalovanie.

DÔLEŽITÉ:

Pred prvým ložením, na dolnú platňu ohniska uložte vrstvu popola alebo piesku a to tak, aby prekryli vlnovité rebrá a strednú časť dolnej platne, spolu s klzkým roštom.

Pri čistení, odstraňovaní popola, ponechajte dostatok popola, aby bola kompletná dolná platňa, spolu s klzkým roštom, prekrytá do výšky vlnovitých rebier. Tak umožníte trvalé zabezpečenie dolnej platne.

Pec nemá klasický rošt, no klzky rošt. Služi na odstránenie popola do popolníka a nie na privedenie vzduchu na spaľovanie. Popol nie je potrebné odstraňovať príliš často, ak ložíte kvalitným drevom. Dôležité je, aby vrstva popolu neprekryla otvory primárneho vzduchu na bočnej strane.

Takýto spotrebič bez roštu dodáva kvalite žiaru a ohňa, ktorú nie je potrebné hasiť, až do odstránenia popola.

Oboznáňte sa s reguláciou vzduchu na Vašej peci, ktorá je potrebné opísaná v tomto návode pod názvom "Loženie a normálny pohon" a "Regulácia výkonu".

Pec je zabezpečená farbou odolnou na vysokú teplotu. Pri prvom ložení táto farba postupne tvrdne a preto môže dôjsť k špecifickému zápachu. Vetrajte dostatočne miestnosť.

Upozornenie! V prípade, že prvé kúrenie nie je mierne, môže dôjsť k poškodeniu farby.

Pri prvom ložení neukladajte nijaké predmety na pec a vyhýbajte sa dotýkaniu farbených častí. Dotykcom by mohlo dôjsť k poškodeniu vrstvy farby.

Vhodné palivo

Pec je predurčená na loženie výlučne drevom, palivom, ktoré má malý obsah popola a to sú: buk, hrab, breza.

Vhodné je, aby bolo palivo suché, teda jeho vlhkosť nepresiahla 20%. Pri ložení s vlhkým drevom sa stvorí masťná sadza, ktorá môže vyvolať upchatie komínu.

Pri použití drevených brikiet myslite na to, že majú vyššiu kalorickú hodnotu a zariadenie sa môže poškodiť prehriatím.

Nepáľte nijaký odpad, zvlášť plastiku. V mnohých odpadových materiáloch sa nachádzajú škodlivé látky, ktoré škodia peci, komínu a prostrediu.

Spaľovanie týchto odpadových materiálov je zákonom zakázané. Taktiež nespáľujte pozostatky triesky, keďže trieska obsahuje lepidlo, ktoré vyvoláva prehriatie pece.

Odporúčané množstvo paliva, ktoré dodávame jednorázovo:

Rúbané drevo (dĺžka ~25cm) 4 do 5 kusov cca 3 kg/h

Pri väčších množstvách paliva sa môže stať, že sklo nezostane dostatočne čisté.

Loženie a normálny pohon

Na novinový papier spolu s drobnými suchými drevami dodajte 2-3 kusy ešte menších kúskov drievok. Regulátory na hornej platni nech zostanú zatvorené, a regulátor vpredu úplne otvorte.

Pri zapaľovaní pece nechajte dvierka ohniska trochu pootvorené (4-5 min), aby ste zabránili roseniu skla. Kým sa oheň nerozhorí, nenechávajte pec bez dozoru.

Keď sa oheň rozhorí, otvorte regulátory na hornej platni a zatvorte dvierka. Nedodávajte odrazu príliš veľa paliva. Dávajte pozor, aby palivo bolo čo najďalej od skla. Na vytvorenú žiaru je najvhodnejšie položiť dve vrstvy paliva.

Pri normálnom pohone dvierka majú byť zavreté, okrem pri dodávaní paliva.

Ak máte zabudovanú klopku v komínovej cievke, držte ju úplne otvorenú, kým sa oheň nerozhorí.

Pec je konštruktívne tak riešená, že sklo na dvierkach zostáva vždy čisté. Sklo môže byť znečistené len sadzou, a to pri zlom spaľovaní. Možné dôvody zlého spaľovania sú:

-nesprávny komín

-prihľtený prítok vzduchu (tj. zatvorený regulátor na prednej strane a prívod vzduchu na hornej platni)

-nezodpovedajúce palivo

-Príliš veľké množstvo paliva

-Sklo sa znečistí sadzou, ak cez noc úplne zavriete regulátory, aby ste mali ráno oheň. Preto odporúčame, aby ste nikdy regulátory úplne nezatvárali.

Pritvorte ich toľko, koľko je potrebné, aby sklo bolo čisté, a ráno bola pec dostatočne teplá, aby pokračovala v kúrení. Radíme cez noc dodať 2-3 kusy väčšieho dreva.

-Časti pece sú horúce, pec môžu obsluhovať len dospelé osoby. Neuchovávajte horľavé tekutiny v blízkosti pece!

Regulácia výkonu

Na regulovaní výkonu sú potrebné skúsenosti, vzhľadom na pôsobenie viacerých možných faktorov, ako je napríklad podtlak komína, vlastnosti paliva. Použite naše rady, aby ste čo najľahšie obsluhovali vašu pec.

Výkon sa reguluje pomocou regulátora primárneho vzduchu na hornej platni a regulátora sekundárneho vzduchu na prednej strane.

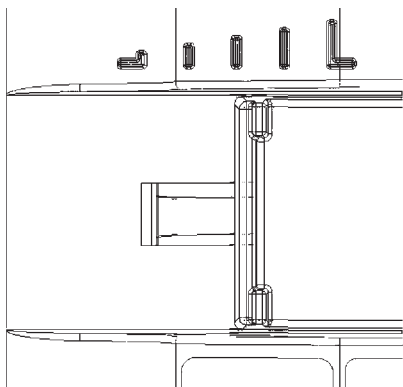
Sekundárny a terciálny vzduch je privedený na čelnej strane, nad sklom a dostatočný je na čistenie skla.

Výkon pece závisí od podtlaku v komíne ("vysávanie). Pri príliš veľkom podtlaku v komíne odporúčame znížiť ho pomocou klapky komínovej cievy, aby ste mohli ďalej normálne regulovať výkon regulátorom vzduchu.

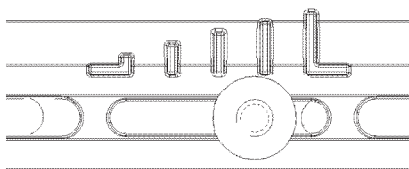
Na správne používanie regulátora sú potrebné skúsenosti. Preto využite naše rady, aby ste sa čo najľahšie naučili používať vašu pec.

Nastavenie regulátora vzduchu menovitého výkonu

Regulator primárneho vzduchu
(na hornej platni)

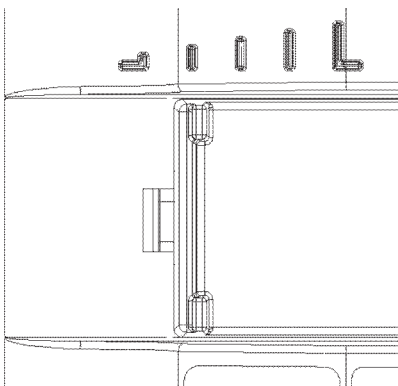


Regulator sekundárneho vzduchu
(rúčka z prednej strany)

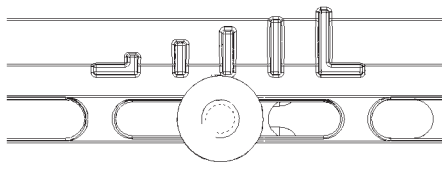


Nastavenie regulátora vzduchu, minimálny výkon

Regulator primárneho vzduchu
(na hornej platni)



Regulator sekundárneho vzduchu
(rúčka z prednej strany)



obrazok 2.

Loženie v prechodnom období

Pri ložení v prechodnom období (kedy sú vonkajšie teploty väčšie ako 15° C) sa môže stať, že v komíne niet podtlaku (komín neľahá"). V tom prípade sa pokúste podpaľovaním komínu dosiahnuť potrebný podtlak. Ak sa vám to nepodarí, radíme neložiť. Vhodné je pri podpaľovaní ohňa otvoriť dvere alebo okno miestnosti, aby sa tlak vzduchu vyrovnal vonkajšiemu.

Údržba a čistenie pece

Po každej sezóne kúrenia je potrebné pec, komínové cievy a komín očistiť od vrstiev sadze. Ak sa zanedbá pravidelná kontrola a čistenie, zvyšuje sa nebezpečenstvo požiaru v komíne. V prípade vzniku vaty v komíne, postupujte nasledovne:

- nepoužívať vodu
- zavrieť prítok vzduchu do pece a komínu
- po uhasení vaty, pozvať údržbára, aby skontroloval komín
- pozvať serviséra, výrobcu, aby skontroloval pec

Pec je farbená farbou odolnou na vysoké teploty. Po tom, ako sa pec zapečie (po druhom alebo treťom ložení), môžeme všetky plochy pece ľahko očistiť s vlhkou handrou.

Po dlhodobom používaní môže na niektorých miestach vyblednúť. Tieto miesta sa môžu dodatočne nafarbiť farbou odolnou na vysoké teploty.

Zodpovedajúcu farbu môžete kúpiť v špecializovaných predajňach. Sklo na dverkách pece môžete udržiavať obvyčajnými čistiacimi prostriedkami na okná.

Ak sa počas pracovania pece vyskytnú poruchy, obráťte sa servisu.

Akékoľvek intervencie na peci môžu vykonávať len oprávnené osoby a zabudovávať sa môžu len originálne náhradné diely.

Na udržiavanie smaltovaných a farbených častí používajte vodu a saponát, neabrazívne alebo chemicky neškodné čistiace prostriedky.

Záruka

Záruka platí len v prípade ak sa pec používa v súlade s týmito technickými návodmi.

Možnosť vykurovania miestnosti

Veľkosť vykurovanej miestnosti závisí o sôsobe kúrenia a tepelnej izolácii priestorov.

Na kúrenie rôznymi zdrojmi tepla menovitého výkonu 9,5 kW, možné je v závislosti od podmienok zahriať:

pri priaznivých podmienkach	160 m ³
pri menej priaznivých podmienkach	105 m ³
pri nepriaznivých podmienkach	75 m ³

Príležitostné alebo kúrenie s prestávkami je možné považovať za menej priaznivé až nepriaznivé podmienky.

Výber komína a základné technické údaje

Pre dimenzie komínu DIN 4705 platia nasledujúce údaje:

Menovitý tepelný výkon v [kW]	9,5	kW
Prietok hmoty spalín (m)	8,5	g/s
Stredný teploty spalín za komínovým nástavcom	265	°C
Najmenší podtlak komínu [p] pri menovitom tepelnom výkone	0,12	mbar
Najmenší podtlak komínu [p] pri 0,8 násobnom menovitom tepelnom výkone	0,10	mbar

Ešte raz najdôležitejšie:

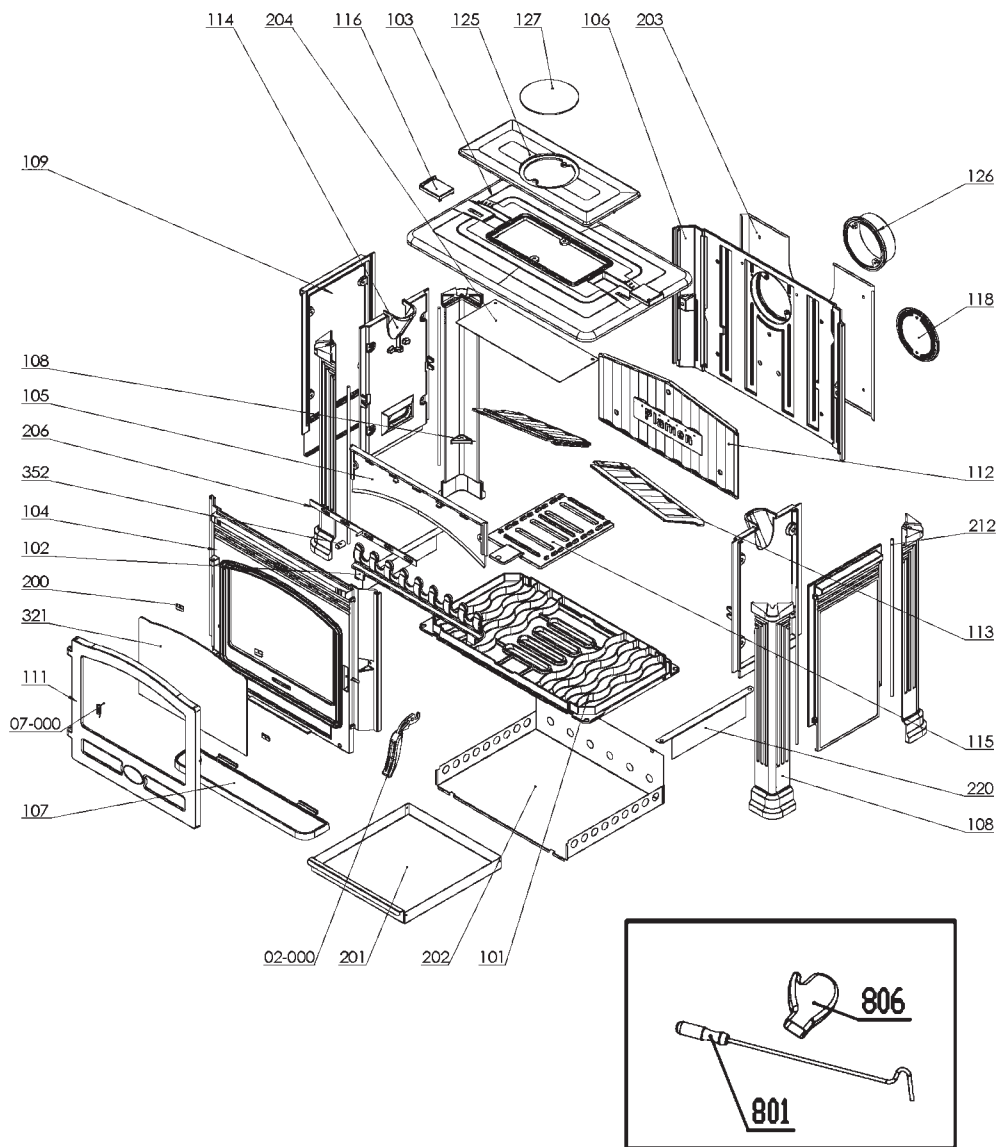
- Pri ložení dodávajte len také množstvo paliva, ktoré zodpovedá potrebnému tepelnému výkonu v danej chvíli.
- Pri dodávaní paliva regulátory na hornej platni majú byť zatvorené.
- Po nadodaní paliva, regulátory vzduchu otvorte, kým sa oheň nerozhorí. Až vtedy môžete regulátor nastaviť do polohy, ktorá zodpovedá želanému tepelnému výkonu.
- Pridržiavajte sa technického návodu a zvlášť venujte pozornosť regulátorom vzduchu, ktoré musia byť v správnej polohe a tým zabezpečiť čisté spaľovanie, čisté sklo.
- Pec inštalujte do miestnosti zodpovedajúcej veľkosti s menovitým výkonom pece.
- Vyhýbajte sa pracovaniu pece na minimálnom výkone. Cez noc nechajte regulátory otvorené, aby ste ráno dosiahli potrebnú teplotu pece a mohli založiť nový oheň. Musí mať suché a drobné drevo.
- Pri čistení, odstraňovaní popola, uchovajte dostatok popola, aby kompletná horná platňa, spolu s klíznym roštom bola pokrytý do výšky valovitých rebier. Tým spôsobom ochraňujete dolnú platňu.

Náhradné diely - nástroje (strana 74, obrázok 3):

Poz.	Názov dielu	Značka
101	DOLNÁ PLATŇA	TE-01
102	HRÁNIČ SKLA	TE-02
103	HORNÁ PLATŇA	TE-03
104	PREDNÁ STRANA	TE-04
105	USMERŇOVAČ VZDUCHU ZAKRYVENÝ	TE-05
106	FRONT	TE-06
107	PREDPEC	TE-07
108	NOHA	TE-08
109	VONKAJŠÍ BOK	TE-09
111	DVIERKA ZAKRYVENÁ	TE-11
112	HRÁNIČ FRONTÁLNY	TE-12
113	PREPÁŽKA	TE-13
114	VNÚTORNÝ BOK	TE-14
115	KLIZNY ROŠT	TE-15
116	REGULATOR VZDUCHU	TE-16
118	KRYT NA NASTAVENIE DYMU	VE-118
125	KRYT HORNEJ PLATNE	TE-25
126	KOMÍNOVÝ NÁSTAVEC	TE-26
127	KRYT NA NASTAVENIE DYMU	TE-27
200	DRŽIAK SKLA	
201	POPOLNIK	
202	PLECH POPOLNÍKU	
203	PLECH FRONTÁLNY	
204	HRÁNIČ HORNEJ PLATNE	
206	REGULATOR SEKUNДАРNEHO VZDUCHU	
02-000	RUČKA DVIEROK OHNISKA	
07-000	PRUŽINA NA DVIERKACH	
212	ZÁVITOVÁ TYČ	
220	MASKA	
321	SKLO	
352	RÚČKA- SPÍNAČ	
	NÁSTROJE:	
801	RUČKA NA OBSLUHOVANIE	
806	OCHRANNÁ RUKAVICA S LOGOM PLAMEN -červená	

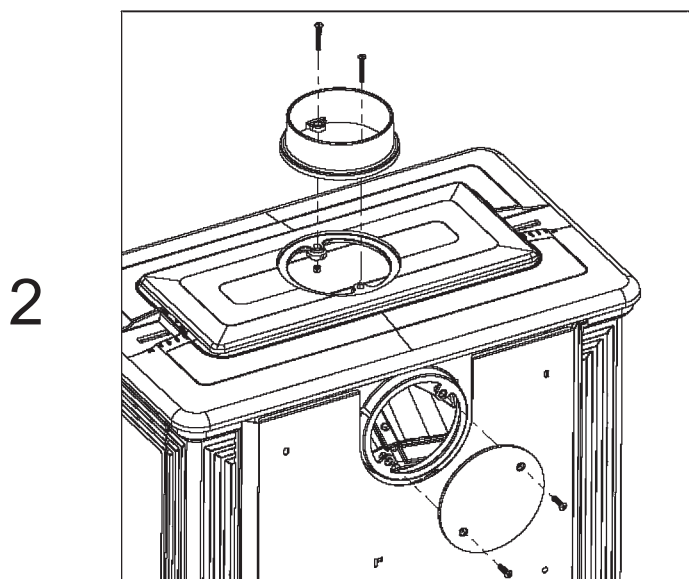
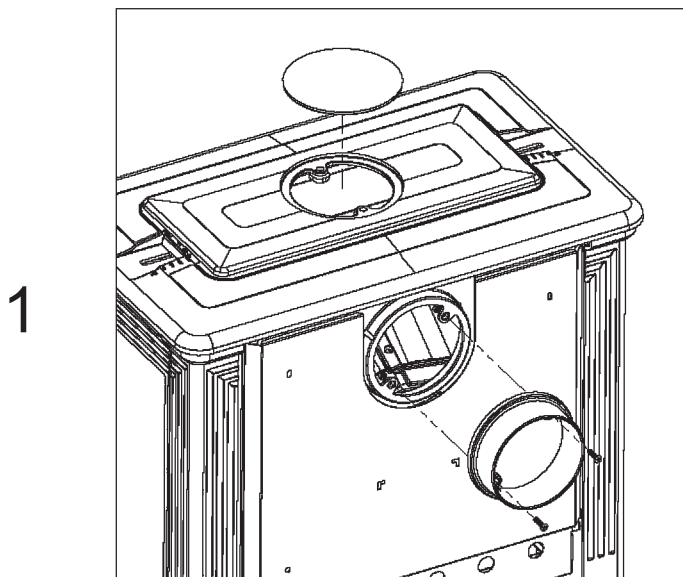
**PONECHÁVAME SI PRÁVO NA ZMENY, KTORÉ SA NEVZŤAHUJÚ
NA FUKČNOSŤ A BEZPEČNOSŤ SPOTREBIČU!**

**Rezervni dijelovi-pribor; Ersatzteile-Zubehör; Spare parts-Accessories;
 Rezervní díly-příslušenství; Rezervni deli-pribor; Резервни делови-прибор;
 Części zamienne-akcesoria; Резервни части-аксесоари; Náhradné diely-nástroje**



Slika 3; Bild 3; Figure 3; Obrázek 3; Слика 3; Rysunek 5; Фигура 3; obrázok 3

Vertikalni priključak; Vertikale Verbindung; Vertical connection; Vertikální spojení;
Vertikalna povezava; Вертикални прикључак; Połączenie pionowe; Вертикална
врѝзка; Vertikálne spojenie

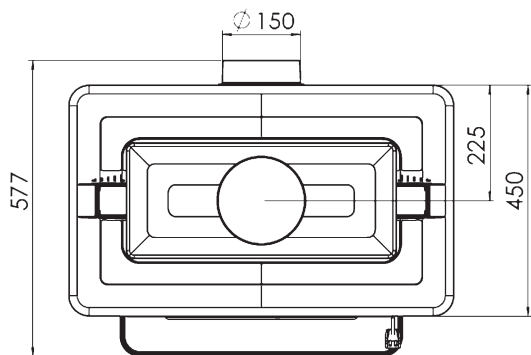
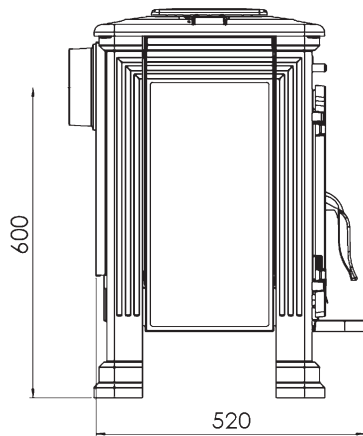
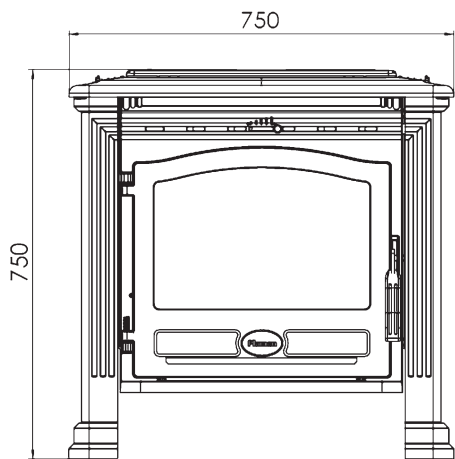


Slika 4; Bild 4; Figure 4; Obrázek 4; Слика 4; Rysunek 4; Фигура 4; obrázok 4

Plamen

Tena N





HR Podaci potrebni za uređaje za lokalno grijanje prostora na kruto gorivo
(UREDBA KOMISIJE (EU) 2015/1185)

DE Erforderliche Angaben zu Festbrennstoff-Einzelraumheizgeräten
(VERORDNUNG (EU) 2015/1185 DER KOMMISSION)

EN Information requirements for solid fuel local space heaters
(COMMISSION REGULATION (EU) 2015/1185)

FR Exigences d'informations applicables aux dispositifs de chauffage décentralisés à combustible solide
(RÈGLEMENT (UE) 2015/1185 DE LA COMMISSION)

Identifikacijska/identifikacijske oznaka/oznake modela: Modellkennung(en): Model identifier(s): Référence(s) du modèle:	Tena - Tena N		
Funkcija posrednog grijanja: Indirekte Heizfunktion: Indirect heating functionality: Fonction de chauffage indirect:	ne / nein / no / non		
Neposredna toplinska snaga: Direkte Wärmeleistung: Direct heat output: Puissance thermique directe:	kW	9,5	
Posredna toplinska snaga: Indirekte Wärmeleistung: Indirect heat output: Puissance thermique indirecte:	kW	-	
Gorivo/ Brennstoff/ Fuel/ Combustible	- Drveni trupci s udjelom vlage ≤ 25 % - Scheitholz, Feuchtigkeitsgehalt ≤ 25 % - Wood logs with moisture content ≤ 25 % - Bûches de bois ayant un taux d'humidité ≤ 25 %		
Sezonska energetska učinkovitost grijanja prostor: Der Raumheizungs-Jahresnutzungsgrad: The seasonal space heating energy efficiency: L'efficacité énergétique saisonnière pour le chauffage des locaux:	η_s	%	70,5
Emisije grijanja prostora pri nazivnoj toplinskoj snazi (*): Raumheizungs-Emissionen bei Nennwärmeleistung (*): Space heating emissions at nominal heat output (*): Émissions dues au chauffage des locaux à la puissance thermique nominale (*):	PM	mg/Nm ³ (13 % O ₂)	34
	OGC		72
	CO		1139
	NO _x		123
Emisije grijanja prostora pri minimalnoj toplinskoj snazi(*): Raumheizungs-Emissionen bei Mindestwärmeleistung(*): Space heating emissions at minimum heat output (*): Émissions dues au chauffage des locaux à la puissance thermique minimale (*):	PM	mg/Nm ³ (13 % O ₂)	-
	OGC		-
	CO		-
	NO _x		-

Nazivna toplinska snaga: Nennwärme-leistung: Nominal heat output: Puissance thermique nominale:	P_{nom}	kW	9,5
Minimalna toplinska snaga (referentna): Mindestwärme-leistung (Richtwert): Minimum heat output (indicative): Puissance thermique minimale (indicative):	P_{min}	kW	n.p. N.A. N.A. n.d.
Iskoristivost pri nazivnoj toplinskoj snazi: Thermischer Wirkungsgrad bei Nennwärmeleistung: Useful efficiency at nominal heat output: Rendement utile à lapuissance thermique nominale:	$\eta_{th,nom}$	%	80,5
Iskoristivost pri minimalnoj toplinskoj snazi (referentna): Thermischer Wirkungsgrad bei Mindestwärme-leistung (Richtwert): Useful efficiency at minimum heat output (indicative): Rendement utile à la puissance thermique minimale (indicatif):	$\eta_{th,min}$	%	n.p. N.A. N.A. n.d.
Vrsta toplinske snage/regulacija sobne temperature: Art der Wärmeleistung/Raumtemperaturkontrolle: Type of heat output/room temperature control: Type de contrôle de la puissance thermique/de la température de la pièce:	- jednostupanjska predaja topline, bez regulacije sobne temperature - einstufige Wärmeleistung, keine Raumtemperaturkontrolle - single stage heat output, no room temperature control - contrôle de la puissance thermique à un palier, pas de contrôle de la température de la pièce		
Druge mogućnosti regulacije: Sonstige Regelungsoptionen: Other control options: Autres options de contrôle:	ne / nein / no / non		
Podaci za kontakt: Kontaktangaben: Contact details: Coordonnées de contact:	Plamen d.o.o. , Njemačka 36, 34000 Požega, Republika Hrvatska		

(* PM = čestične tvari, OGC = organski plinski spojevi, CO = ugljični monoksid, NO x = dušikovi oksidi.

(* PM = Staub, OGC = gasförmige organische Verbindungen, CO = Kohlenmonoxid, NO x = Stickoxide

(* PM = particulate matter, OGCs = organic gaseous compounds, CO = carbon monoxide, NO x = nitrogen oxides

(* PM= particules, COG = composés organiques gazeux, CO = monoxyde de carbone, NO x = oxydes d'azote.

<p>CS Požadavky na informace týkající se lokálních topidel na tuhá paliva (NARIŽENÍ KOMISE (EU) 2015/1185)</p> <p>SK Požadavky na informácie pre lokálne ohrievače priestoru na tuhé palivo (NARIADENIE KOMISIE (EÚ) 2015/1185)</p> <p>PL Wymogi w zakresie informacji dotyczące miejscowych ogrzewaczy pomieszczeń na paliwa stałe (ROZPORZĄDZENIE KOMISJI (UE) 2015/1185)</p> <p>SL Zahteve glede informacij za lokalne grelnike prostorov na trdno gorivo (UREDBA KOMISIJE (EU) 2015/1185)</p>				
Identifikační značka (značky) modelu: Identifikačný (-é) kód (-y) modelu: Identyfikator(-y) modelu: Identifikacijska oznaka modela(-ov):		Tena - Tena N		
Funkce nepřímého vytápění: Funkcia nepriameho vykurovania: Funkcja ogrzewania pośredniego: Posredno ogrevanje:		ne / nie / nie / ne		
Prímý tepelný výkon: Priamy tepelný výkon: Bezpośrednia moc cieplna: Neposredna izhodna toplotna moč:		kW	9,5	
Nepřímý tepelný výkon: Nepriamy tepelný výkon: Pośrednia moc cieplna: Posredna izhodna toplotna moč:		kW	-	
Palivo/ Palivo/ Paliwo/ Gorivo		-	- Dřevěná polena s obsahem vlhkosti ≤ 25 % - Guľatina s obsahom vlhkosti ≤ 25 % - Polana drewna o wilgotności ≤ 25 % - Polena z vsebnostjo vlage ≤ 25 %	
Sezónní energetická účinnost vytápění: Sezónna energetická účinnosť vykurovania priestoru: Sezonową efektywność energetyczną ogrzewania pomieszczeń: Sezonska energijska učinkovitost pri ogrevanju prostorov:		η s	%	70,5
Emise při vytápění prostorů při jmenovitém tepelném výkonu (*): Emisie z vykurovania priestoru pri menovitom tepelnom výkone (*): Emisje z miejscowych ogrzewaczy pomieszczeń przy nominalnej mocy cieplnej (*): Emisije pri ogrevanju prostorov pri nazivni izhodni toplotni moči (*):		PM OGC CO NO _x	mg/Nm ³ (13 % O ₂)	34 72 1139 123
Emise při vytápění prostorů při minimálním tepelném výkonu (*): Emisie z vykurovania priestoru pri minimalnom tepelnom výkone (*): Emisje z miejscowych ogrzewaczy pomieszczeń przy minimalnej mocy cieplnej (*): Emisije pri ogrevanju prostorov pri minimalni izhodni toplotni moči (*):		PM OGC CO NO _x	mg/Nm ³ (13 % O ₂)	- - - -

Jmenovitý tepelný výkon: Menovitý tepelný výkon: Nominalna moc cieplna: Nazivna izhodna toplotna moč:	P_{nom}	kW	9,5
Minimální tepelný výkon (orientační): Minimální tepelný výkon (orientačne): Minimalna moc cieplna (orientacyjna): Minimalna izhodna toplotna moč (okvirno):	P_{min}	kW	n.s. n.s. nd. NP
Užitečná účinnost při jmenovitém tepelném výkonu: Užitočná účinnosť pri menovitom tepelnom výkone: Sprawność użytkowa przy nominalnej mocy cieplnej: Izkoristek pri nazivni izhodni toplotni moči:	$\eta_{th,nom}$	%	80,5
Užitečná účinnost při minimálním tepelném výkonu (orientační): Užitočná účinnosť pri minimálnom tepelnom výkone (orientačne): Sprawność użytkowa przy minimalnej mocy cieplnej (orientacyjna): Izkoristek pri minimalni izhodni toplotni moči (okvirno):	$\eta_{th,min}$	%	n.s. n.s. nd. NP
Typ výdeje tepla/regulace teploty v místnosti: Druh ovládaní tepelného výkonu/izbovej teploty: Rodzaj mocy cieplnej/regulacja temperatury w pomieszczeniu: Način uravnavanja izhodne toplotne moči/temperature v prostoru:	- jeden stupeň tepelného výkonu, bez regulace teploty v místnosti - jednorovňový tepelný výkon bez ovládaní izbovej teploty - jednostopniowa moc cieplna bez regulacji temperatury w pomieszczeniu - Z enostopenjskim uravnavanjem izhodne toplotne moči, brez uravnavanja temperature v prostoru		
Další možnosti regulace: Ďalšie možnosti ovládaní: Inne opcje regulacji: Druge možnosti uravnavanja:	ne / nie / nie / ne		
Kontaktní údaje: Kontaktne údaje: Dane teleadresowe: Kontaktni podatki:	Plamen d.o.o. , Njemačka 36, 34000 Požega, Republika Hrvatska		

(*) PM = částice, OGC = plynné organické sloučeniny, CO = oxid uhelnatý, NO x = oxidy dusíku

(*) PM = tuhé částice, OGC = plynné organické zlúčeniny, CO = oxid uhoľnatý, NO x = oxidy dusíka

(*) PM = cząstki stałe, OGC = organiczne związki gazowe, CO = tlenek węgla, NO x = tlenki azotu

(*) PM = trdni delci, OGC = plinaste organske spojine, CO = ogljikov monoksid, NO x = dušikovi oksidi

BG Изисквания към информацията за локалните отоплителни топлоизточници на твърдо гориво (РЕΓΙΑΜΕΝΤ (ΕC) 2015/1185 ΝΑ ΚΟΜΙCΙΑΤΑ) EL Απατήσεις πληροφορήσης για τοπικούς θερμαντήρες χώρου με στερεό καύσιμο (ΚΑΝΟΝΙCΜΟC (ΕΕ) 2015/1185 ΤΗΣ ΕΠΙΤΡΟΠΗΣ) RO Cerințe privind informațiile referitoare la aparatele pentru încălzire locală cu combustibil solid (REGULAMENTUL (UE) 2015/1185 AL COMISIEI) SV Informationskrav för rumsvärmare för fastbränsle (KOMMISSIONENS FÖRORDNING (EU) 2015/1185)			
Идентификатор(и) на модела: Αναγνωριστικό/-ά μοντέλου: Identificator sau identificatoare de model: Modellbeteckning(ar):	Tena - Tena N		
Функция за индиректно отопление: Λειτουργία έμμεσης θέρμανσης: Funcție de încălzire indirectă: Indirekt uppvärmningsfunktion:	не / όχι / nu / nej		
Директна топлинна мощност: Έμμεση θερμική ισχύς: Putere termică directă: Direkt värmeeffekt:	kW	9,5	
Индиректна топлинна мощност: Nepriamy tepelný výkon: Putere termică indirectă: Indirekt värmeeffekt:	kW	-	
Гориво/ Καύσιμο/ Combustibil/ Bränsle	-	- Нарязани дървени трупи със съдържание на влага ≤ 25 % - Κορμιοτεμάχια με υγρασία ≤ 25 % - Buşteni cu un conţinut de umiditate ≤ 25 % - Ved med fukthalt ≤ 25 %	
Сезонната енергийна ефективност при отопление: Η ενεργειακή απόδοση της εποχιακής θέρμανσης χώρου: Randamentul energetic sezonier aferent încălzirii spațiilor: Säsongsmedelverkningsgraden för rumsuppvärmning:	η _s	%	70,5
Εмисии при отопление при номинална топлинна мощност (*): Εκπομπές εποχιακής θέρμανσης χώρου στην ονομαστική θερμική ισχύ (*): Emisii rezultate din încălzirea spațiilor la puterea termică nominală (*): Utsläpp från rumsvärmarevid nominell avgiven värmeeffekt (*):	PM	mg/Nm ³ (13 % O ₂)	34
	OGC		72
	CO		1139
	NO _x		123
Εмисии при отопление при минимална топлинна мощност (*): Εκπομπές εποχιακής θέρμανσης χώρου στην ελάχιστη θερμική ισχύ (*): Emisii rezultate din încălzirea spațiilor la puterea termică minimă (*): Utsläpp från rumsvärmare vid minsta värmeeffekt (*):	PM	mg/Nm ³ (13 % O ₂)	-
	OGC		-
	CO		-
	NO _x		-

Номинална топлинна мощност: Ονομαστική θερμική ισχύς: Puterea termică nominală: Nominell avgiven värmeeffekt:	P_{nom}	kW	9,5
Μинимална топлинна мощност (οριентировъчна): Ελάχιστη θερμική ισχύς (ενδεικτική): Puterea termică minimă (cutitlu indicativ): Lägsta värmeeffekt (indikativt):	P_{min}	kW	н.с.п. á.á. n.e.c. e.t.
Ποлезна ефективност при номинална топлинна мощност: Ωφέλιμη απόδοση στην ονομαστική θερμική ισχύ: Randamentul util la puterea termică nominală: Nyttoverkningsgrad vid nominell avgiven värmeeffekt:	$\eta_{th,nom}$	%	80,5
Ποлезна ефективност при минимална топлинна мощност (οριентировъчна): Ωφέλιμη απόδοση στην ελάχιστη θερμική ισχύ (ενδεικτική): Randamentul util la puterea termică minimă (cu titlu indicativ): Nyttoverkningsgrad vid lägsta värmeeffekt (indikativt):	$\eta_{th,min}$	%	н.с.п.. á.á. n.e.c. e.t.
Вид топлинна мощност/регуλιране на температурата в помещението: Είδος θερμικής ισχύος/ρυθμιστή θερμοκρασίας δωματίου: Tip de putere furnizată/controlul temperaturii camerei: Typ av reglering av värmeeffekt/rumstemperatur:	- една степен на топлинна мощност, без регуλιране на температурата в помещението -μονοβάθμια θερμική ισχύς χωρίς ρυθμιστή θερμοκρασίας δωματίου - o singură treaptă de putere termică, fără controlul temperaturii camerei - enstegs värmeeffekt utan rumstemperaturreglering		
Други варианти за регуλιране: Άλλες δυνατότητες ρύθμισης: Alte opțiuni de control: Andra regleringsmetoder:	не / όχι / nu / nej		
Κοορдинати за контакт: Στοιχεία επικοινωνίας: Date de contact: Kontaktpuppgifter:	Plamen d.o.o. , Njemačka 36, 34000 Požega, Republika Hrvatska		

- (*) PM = прахови частици, OGC = органични газообразни съединения, CO = въглероден оксид, NO x = азотни оксиди
 (*) PM = αιωρούμενα σωματίδια, OGC = οργανικές αέριας ενώσεις, CO = μονοξείδιο του άνθρακα, NO x = οξείδια του αζότου
 (*) PM = particule, COG = compuși organici gazoși, CO = monoxid de carbon, NO x = oxizi de azot
 (*) PM = partiklar, OGC = organiska gasformiga föreningar, CO = kolmonoxid, NO x = kväveoxider

<p align="center"> ES Requisitos de información que deben cumplir los aparatos de calefacción de combustible sólido (REGLAMENTO (UE) 2015/1185 DE LA COMISIÓN) IT Informazioni obbligatorie per gli apparecchi per il riscaldamento d'ambiente locale a combustibile solido (REGOLAMENTO (UE) 2015/1185 DELLA COMMISSIONE) ET Tahkekütuse-kohtkütteseadmete kohta nõutav teave (KOMISJONI MÄÄRUS (EL) 2015/1185,) FI Kiinteää polttoainetta käyttävien paikallisten tilalämmittimien tietovaatimukset (KOMISSIION ASETUS (EU) 2015/1185) </p>				
Identificador(es) del modelo: Identificativo del modello: Mudelitähis(ed): Mallitunniste(et):		<h2>Tena - Tena N</h2>		
Funcionalidad de calefacción indirecta: Funzionalità di riscaldamento indiretto: Kaudse kütmissfunktsiooniga: Epäsuora lämmitystoiminto:		no / no / ei / ei		
Potencia calorífica directa: Potenza termica diretta: Otsene soojusvõimsus: Suora lämpöteho:		kW	9,5	
Potencia calorífica indirecta: Potenza termica indiretta: Kaudse kütmise soojusvõimsus: Epäsuora lämpöteho:		kW	-	
Combustible/ Combustibile/ Kütus/ Polttoaine		-	- Madera en tronco, contenido de humedad ≤ 25% - Ceppi di legno con tenore di umidità ≤ 25 % - Küttepuud, niiskusesisaldus ≤ 25 % - Halot, kosteuspitoisuus ≤ 25 %	
La eficiencia energética estacional de calefacción de espacios: L'efficienza energetica stagionale del riscaldamento d'ambiente: Kütmise sesoonne energiatõhusus (η S) arvutatakse aktiivse seisundi sesoonse energiatõhususena: Tilalämmityksen kausittainen energiatehokkuus (η S) lasketaan tilalämmityksen kausittaisena energiatehokkuutena aktiivtilassa:		η _s	%	70,5
Emisiones resultantes de la calefacción de espacios a potencia calorífica nominal (*): Emissioni dovute al riscaldamento d'ambiente alla potenza termica nominale (*): Kütmisel nimisoojusvõimsusel tekkiv heide (*): Tilalämmityksen päästöt nimellislämpöteholla (*):		PM	34	
		OGC	72	
		CO	1139	
		NO _x	123	
Emisiones resultantes de la calefacción de espacios a potencia calorífica mínima (*): Emissioni dovute al riscaldamento d'ambiente alla potenza termica minima (*): Kütmisel minimaalsel soojusvõimsusel tekkiv heide (*): Tilalämmityksen päästöt vähimmäislämpöteholla (*):		PM	-	
		OGC	-	
		CO	-	
		NO _x	-	

Potencia calorífica nominal: Potenza termica nominale: Nimisoojusvõimsus: Nimellislämpöteho:	P_{nom}	kW	9,5
Potencia calorífica mínima (indicativa): Potenza termica minima (indicativa): Minimaalne soojusvõimsus (soovituslik): Vähimmäislämpöteho (ohjeellinen):	P_{min}	kW	N.A. N.A. e.o.a. e.s.
Eficiencia útil a potencia calorífica nominal: Efficienza utile alla potenza termica nominale: Kasutegur nimisoojusvõimsusel: Hyötysuhde nimellislämpöteholla:	$\eta_{th,nom}$	%	80,5
Eficiencia útil a potencia calorífica mínima (indicativa): Efficienza utile alla potenza termica minima (indicativa): Kasutegur minimaalsel soojusvõimsusel (soovituslik): Hyötysuhde vähimmäislämpöteholla (ohjeellinen):	$\eta_{th,min}$	%	N.A. N.A. e.o.a. e.s..
Tipo de control de potencia calorífica/de temperatura interior: ATipo di potenza termica/controllo della temperatura ambiente: Soojusvõimsuse tüüp/toatemperatuuri seadistamine: Lämmityksen/huonelämpötilan säädön tyyppi:	-Potencia calorífica de un solo nivel, sin control de temperatura interior - potenza termica a fase unica senza controllo della temperatura ambiente - Üheastmelise soojusvõimsusega, toatemperatuuri seadistamiseta - yksiportainen lämmitys ilman huonelämpötilan säätöä		
Otras opciones de control: Altre opzioni di controllo: Muud seadistamisvõimalused: Muut säätömahdollisuudet:	no / no / ei / ei		
Información de contacto: Contatti: Kontaktandmed: Yhteystiedot:	Plamen d.o.o. , Njemačka 36, 34000 Požega, Republika Hrvatska		

(* PM = partículas, OGC = compuestos orgánicos gaseosos, CO = monóxido de carbono, NO x = óxidos de nitrógeno

(* PM = particolato, OGC = composti gassosi organici, CO = monossido di carbonio, NO x = ossidi di azoto

(* PM = tolm, OGC = orgaanilised gaasilised ühendid, CO = vingugaas, NO x = lämmastikoksiidid.

(* PM = hiukkaset, OGC = orgaanisesti sitoutunut hiili, CO = hiilimonoksidi, NO x = tyypen oksidit

<p>МК Потребни податоци за уреди за локално загревање на просторот на цврсто гориво (РЕГУЛАТИВА НА КОМИСИЈАТА (ЕУ) 2015/1185)</p> <p>SR Подаци потребни за уређаје за локално грејање простора на цврсто гориво (УРЕДБА КОМИСИЈЕ (ЕУ) 2015/1185)</p> <p>RU Данные, необходимые для устройств локального отопления помещений на твердом топливе (ПОСТАНОВЛЕНИЕ КОМИССИИ (ЕС) 2015/1185)</p> <p>SQ Të dhënat e nevojshme për pajisjet për ngrohjen e hapësirës lokale me karburant të ngurtë (RREGULLORE E KOMISIONIT (BE) 2015/1185)</p>			
<p>Ознаки за идентификација/идентификација/ознаки на модели: Идентификациона / идентификациона ознака / ознаке модела : Идентификационный / опознавательный знак / маркировка модели Shenja identifikuese / identifikuese / shenja modeli:</p>	Tena - Tena N		
<p>Индиректна функција за греее: Функција индиректног грејања: Функция косвенного нагрева: Funksioni i ngrohjes indirekte:</p>	не / не / нет / jo		
<p>Непосредна топлинска моќ: Непосредна топлотна снага: Немедленная тепловая мощность: Fuqia termike e menjëhershme:</p>	kW	9,5	
<p>Индиректна топлинска моќ: Индиректна топлотна снага: Косвенная тепловая мощность: Fuqia termike indirekte:</p>	kW	-	
<p>Гориво / Гориво / Топливо / Karburant</p>	-	<p>- Дрвени трупци со содржина на влага ≤ 25% - Дрвени трупци са садржајем воде ≤ 25% - Деревянные бревна влажностью ≤ 25% - Shkrimet prej druri me përmbajtje lagështie ≤ 25%</p>	
<p>Сезонска енергетска ефикасност на греееето на просторот: Сезонска енергетска ефикасност грејања простора: Сезонная энергоэффективность отопления помещений: Efikasiteti sezonal i energjisë i ngrohjes së hapësirës:</p>	η_s	%	70,5
<p>Емисии на греее на просторот при номинална излезна топлина (*): Емисије гријања простора при називној топлотној снази (*): Выбросы отопления помещения при номинальной тепловой мощности (*): Emetimet e ngrohjes së hapësirës në prodhimin e vlerësuar të nxehtësisë (*):</p>	PM	mg/Nm ³ (13 % O ₂)	34
	OGC		72
	CO		1139
	NO _x		123
<p>Емисии на греее на просторот при минимална излезна топлина (*): Емисије гријања простора при минималној топлотној снази (*):</p>	PM	mg/Nm ³ (13 % O ₂)	-
	OGC		-
	CO		-
<p>Выбросы отопления помещения при минимальной тепловой мощности (*): Emetimet e ngrohjes së hapësirës në prodhimin minimal të nxehtësisë (*):</p>	NO _x		-

Оценет излез на топлина: Називна топлотна снага: Номинальная тепловая мощность: Prodhimi i vlerësuar i nxehtësisë:	P_{nom}	kW	9,5
Минимална излезна топлина (референца): Минимална топлотна снага (референца): Минимальная тепловая мощность (справочная): Prodhimi minimal i nxehtësisë (referencë):	P_{min}	kW	н.с.о. н.в. н.п. п.а.
Ефикасност при номинална излезна топлина: Ефикасност при називној топлотној снази: КПД при номинальной тепловой мощности: Efikasiteti në prodhimin e vlerësuar të nxehtësisë:	$\eta_{th,nom}$	%	80,5
Ефикасност при минимална топлинска моќност (референца): Ефикасност при минималној топлотној снази (референца): КПД при минимальной тепловой мощности (справочная): Efikasiteti në fuqinë minimale termike (referencë):	$\eta_{th,min}$	%	н.с.о. н.в. н.п. п.а.
Тип на излезна топлина / контрола на собна температура : Тип регулације топлотне снаге / собне температуре : Тип тепловой мощности / регулирование температуры в помещении: Lloji i prodhimin të nxehtësisë / kontrollin e temperaturës së dhomës:	-одностепен пренос на топлина, без регулација на температурата во просторијата - одностепени пренос топлоте, без регулације собне температуре - одноступенчати теплообмен, без регулирование температуры в помещении - transferimi i nxehtësisë në një fazë, pa rregullim të temperaturës së dhomës		
Други опции за контрола: Друге опције контроле: Другие варианты управления: Opsione të tjera kontrollin:	не / не / нет / jo		
Контакт информации: Контакт информације: Контактная информация: Informacionet e kontaktit:	Plamen d.o.o. , Njemačka 36, 34000 Požega, Republika Hrvatska		

(* PM = честички, OGC = органски гасовити соединенија, CO = јаглерод монооксид, NO x = азотни оксиди .

(* PM = честичке, OGC = органска гасовита једињења, CO = угљен монооксид, NO k = оксиди азота

(* PM = тврде частице, OGC=органические газообразные соединения, CO = монооксид углерода, NO x = оксиды азота

(* PM = lëndë e grimcuar, OGC = komponime të gazta organike, CO = monoksid karboni, NO x = oksidet e azotit .



HR	Zbrinjavanje otpada: Proizvod je zapakiran u ambalažu koja ne ugrožava okoliš i koja se može zbrinuti preko lokalnih mjesta za reciklažu. Za zbrinjavanje dotrajalog proizvoda kontaktirajte lokalno komunalno poduzeće ili reciklažno dvorište.
DE	Abfallentsorgung: Das Produkt ist in einer Verpackung eingepackt, die umweltfreundlich ist und an lokalen Recyclinghöfen entsorgt werden kann. Um Ihr altes Produkt zu entsorgen, wenden Sie sich an Ihr örtliches Versorgungsunternehmen oder den Recyclinghof.
EN	Waste management: The product is packaged in environmentally friendly packaging that can be disposed of through local recycling points. Contact your local utility company or recycling yard to dispose of your old product.
FR	Vertues écologiques: L'ustensile est emballé avec des matières totalement recyclables localement. Pour le recyclage de l'ustensile vous réferez aux législations locales sachant que le fonte est 100% recyclable.
CS	Nakládání s odpady: Výrobek je zabalen v ekologicky nezávadném obalu, který lze vyhodit do kontejnerů na tříděný odpad. Pokud chcete starý výrobek zlikvidovat, obraťte se na místní komunální služby nebo recyklační dvůr.
SK	Nakladanie s odpadmi: Produkt je zabalený v ekologickom balení, ktorý môžete zlikvidovať prostredníctvom miestnych recyklačných bodov. K likvidácii vášho starého produktu kontaktujte miestny úrad alebo recyklačnú spoločnosť.
PL	Gospodarka odpadami: Produkt pakowany jest w opakowania przyjazne dla środowiska, które mogą być utylizowane w lokalnych punktach recyklingu. W celu pozbycia się zużytego produktu należy skontaktować się z lokalnym zakładem utylizacji lub punktem recyklingu.
SL	Ravnanje z odpadki: Izdelek je pakiran v okolju prijazno embalažo, ki jo lahko odstranite na lokalnih reciklažnih mestih. Za odstranjevanje starega izdelka se obrnite na lokalno komunalno podjetje ali podjetje za recikliranje.
BG	Управление на отпадъците: Продукта е опакован в безопасна за околната среда опаковка, която може да бъде изхвърлена или предадена на местно съоръжение за рециклиране. Свържете се с местната компания за обработка и рециклиране на отпадъци за да изхвърлите стария си продукт.
EL	Διαχείριση των αποβλήτων: Το προϊόν συσκευάζεται σε φιλική προς το περιβάλλον συσκευασία που μπορεί να απορριφθεί σε τοπικά σημεία ανακύκλωσης. Επικοινωνήστε με την τοπική εταιρεία κοινής ωφελείας ή την αυλή ανακύκλωσης για να απορριψετε το παλιό σας προϊόν.
RO	Gestionarea deșeurilor: Produsul este ambalat în ambalaje ecologice care pot fi eliminate prin punctele locale de reciclare. Contactați compania locală de servicii publice sau centrul de reciclare pentru a elimina vechiul dvs. produs.
SV	Avfallshantering: Produkten är förpackad i en miljövänlig förpackning som kan kasseras genom på återvinningsstationer. Kontakta ditt lokala elföretag eller återvinningsanläggning för att kassera din gamla produkt.
ES	Gestión de embalajes: El producto está empaquetado en un embalaje ecológico que puede ser reciclado en los puntos de reciclaje habituales y previstos de su localidad. Póngase en contacto con su compañía a local de servicios o con un centro de reciclaje para deshacerse del utensilio antiguo.
IT	Gestione dei rifiuti: Il prodotto è confezionato in imballaggi ecocompatibili che possono essere smaltiti tramite i punti di riciclaggio locali. Contattare la società di servizi locali o il centro di riciclaggio per smaltire il vecchio prodotto.
ET	Jäätmehooldus: Toode on pakendatud keskkonnasäästlikku pakendisse, mille saab kõrvaldada kohalike kogumispunktide kaudu. Vana toote kõrvaldamiseks pöörduge kohaliku kommunaalteenitötte või ringlussevõtutehase poole.
FI	Jätteenkäsittely: Tuote on pakattu ympäristövastävälliseen pakkaukseen, joka voidaan hävittää paikallisen kierrätyspisteen kautta. Ota yhteyttä paikalliseen yleishyödylliseen laitokseen tai kierrätyskeskukseen vanhan tuotteesi hävittämiseksi.
MK	Како да го отстраните производот: Производот е спакуван во еколошко пакување што може да се отстрани во некој од локалните пунктови за рециклирање. Контактирајте ја вашата локална комунална компанија или отпад за рециклирање за да го отстраните стариот производ.
SR	Управљање отпадом: Производ је пакуван у амбалажу која не угрожава околиш и која се може одложити на локалним рециклажним местима. Обратите се локалном комуналном предузецу или рециклажном дворишту да бисте одложили стари производ.
RU	Удаление и переработка отходов: Изделие упаковано в экологически чистую упаковку, которую можно утилизировать через местные пункты переработки. Обратитесь в местную коммунальную компанию или утилизационный склад, чтобы избавиться от Вашего старого изделия.
SQ	Menaxhimi i mbetjeve: Produkti është i paketuar me ambalazh miqësor me mjedisin, i cili mund të hidhet përmes pikave lokale të riciklimit. Kontaktoni një kompani vendore ose shërbimet e riciklimit për të hedhur produktin tuaj të vjetër.

