

# Plamen

- HR** TEHNIČKA UPUTA ZA  
KAMINSKI ULOŽAK NA KRUTA GORIVA
- DE** TECHNISCHE ANLEITUNG FÜR  
DEN EINSATZ FÜR FESTSTOFFKAMINE
- EN** INSTALLATION AND OPERATING INSTRUCTIONS  
FOR SOLID FUEL BURNING FIREPLACE INSERT
- CS** TECHNICKÝ NÁVOD KE KRBOVÉ  
VLOŽCE NA PEVNÁ PALIVA
- SL** TEHNIČNA NAVODILA ZA  
KAMINSKI VLOŽEK NA TRDNA KURIVA
- SR** ТЕХНИЧКО УПУТСТВО ЗА КАМИНСКИ  
УЛОЖАК НА ЧВРСТА ГОРИВА

## Vesta Insert




19.10.2021.



Izjavljujemo da ovaj proizvod udovoljava bitnim zahtjevima

EN 13229:2001/A2:2004/AC:2007-08,

te nosi  oznaku, u skladu s direktivom EU 305/2011.

Požega, 13.01.2016.



**Plamen** d.o.o.

HR-34000 Požega, Njemačka 36

Uređaj je predviđen za povremeno loženje.



09

*Intermittent burning appliances*

**EN 13229:2001/A2:2004/AC:2007-08**

Kaminski uložak na kruta goriva *Inset appliances fired by solid fuel*

Tip/Typ: **Vesta Insert**

Minimalna udaljenost od zapaljivih materijala:

*Minimum distance to adjacent combustible materials:* [mm]

Ispred/front: **1200** Bočno/side: **400** Straga/back: **400** Iznad/top: **400**

Koncentracija CO svedenih na 13%O<sub>2</sub>:

*Emission of CO in combustion products calc. to 13%O<sub>2</sub>:* **0,09 [%]**

Temperatura dimnih plinova: *Flue gas temperature:* **268 [°C]**

Nazivna snaga: *Nominal output:* **9 [kW]**

Stupanj iskorištenja (gorivo): *Energy efficiency (fuel):* **80,6 [%]**

Drvo *Wood*

Tvornički broj: *Serial No:*

Proučite uputstvo za uporabu.

Koristite preporučena goriva.

*Read and follow the operating instructions.*

*Use only recommended fuels.*

Gore spomenute vrijednosti vrijede samo u ispitnim uvjetima.

*The above mentioned values are valid only in proof conditions.*

Zemlja podrijetla: R. Hrvatska

Made in Croatia

Godina proizvodnje/year of production:

Broj Izjave o svojstvima/Number of the DoP: 0047-CPR-2018/04/27

Broj laboratorija za testiranje/Number of the notified test laboratory: NB 1015

Uređaj ne može biti korišten sa zajedničkim dimnjakom.

*Do not use the appliance in a shared flue.*



**Plamen**

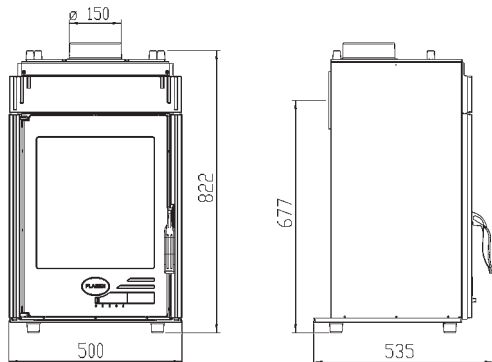
HR-34000 Požega, Njemačka 36

tel.: +385 (0)34 254 600, 254 602, fax: +385 (0)34 254 710

www.plamen.hr

## TEHNIČKI PODACI:

DIMENZIJE Š x V x D:	500x822x535 mm
MASA:	100 kg
NAZIVNA SNAGA:	9 kW
DIMNI NASTAVAK:	Ø150 mm
GORIVO:	drvo



## OPIS I UPUTE ZA POSTAVLJANJE, MONTAŽU I UPORABU

**Predajemo Vam na korištenje kaminski uložak Vesta Insert.**

**Prije nego ga započnete koristiti obavezno se upoznajte sa uputama o montaži i korištenju.**

### KORIŠTENJE KAMINA

Prilikom postavljanja i montaže kamina potrebno je pridržavati se lokalnih, nacionalnih i europskih propisa i normi. Montaža mora biti u skladu sa važećim građevinskim propisima. Naša odgovornost ograničava se isključivo na isporuku ispravnog proizvoda. Zbog toga je potrebno, nakon što proizvod oslobodite ambalaže, detaljno ga pregledati u cilju otkrivanja eventualnih oštećenja nastalih pri transportu. Uočena oštećenja potrebno je odmah reklamirati jer naknadne reklamacije nećemo uzeti u obzir.

Montaža kamina mora biti izvedena u skladu sa ovim uputama, prema pravilima građevinske struke, te mora biti izvedena od strane kvalificiranog osoblja koje je odgovorno za cjelokupno postavljanje proizvoda.

Kamin Vesta Insert je izrađen od limenog plašta u koji je ugrađeno ložište od sivog lijeva sa postoljem i kapom također od sivog lijeva. Dijelovi su međusobno brtvljeni vatrootpornim omazom, te stegnuti vijcima. Vrata i staklo zabrtvljeni su brtvama od staklenih vlakana, osiguravajući potrebnu zabrtvljenost cijelog uređaja.

U donjem dijelu se nalazi pepeljara, te regulator primarnog zraka. Iznad stakla su otvori za ulaz sekundarnog zraka, koji osim što sudjeluje u izgaranju ima ulogu da sprječava prljanje stakla.

Grijanje prostorije ostvaruje se:

- konvekcijom zraka koji struji između kamina i obzida kroz dozračne i odzračne rešetke
- zračenjem topline od prednjice i ostakljenih vrata u prostoriju

Uređaj mora biti postavljen na vodoravnu površinu, a prostorija u kojoj je ugrađen treba imati dovoljnu količinu svježeg zraka za izgaranje. Kroz poseban otvor sa zaštitnom mrežom, koja se ne može začepiti, a nalazi se u blizini kamina, potrebno je osigurati dovoljnu količinu svježeg zraka za izgaranje. Ovo je naročito važno ako je u prostoriji ugrađen nekakav aspirator (napa).

Izbor snage kaminskog uložka ovisi o stupnju izolacije zgrade, klimatskih uvjeta, položaju zgrade u smislu zaklonjenosti ili vjetrovitosti i sl. Preporučamo da za priključak na dimnjak koristite uobičajene (standardne) dimnovodne cijevi (unutarnji promjer dimnovodne cijevi od Ø150mm).

Dimnovodne cijevi treba postaviti čvrsto i nepropusno na dimni nastavak. Također ih treba čvrsto i nepropusno spojiti na dimnjak.

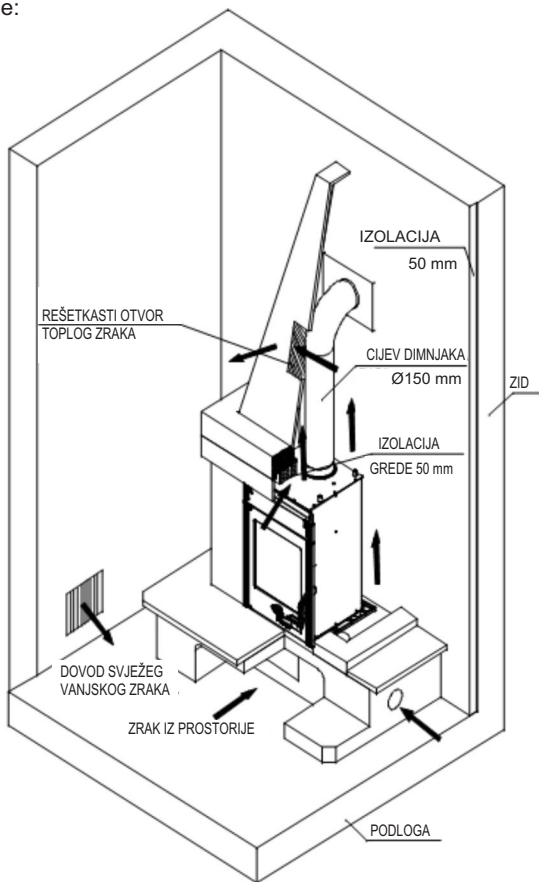
Dimovodna cijev ne smije zadirati u poprečni presjek dimnjaka. Minimalni presjek dimnjaka treba biti 250 cm<sup>2</sup> ili promjera 180 mm sa visinom od 5 do 6 metara računajući od dna ložišta. Kanal dimnjaka treba biti nepropustan, jednakog presjeka po cijeloj dužini, te stršiti iznad sljemena kuće 0,5 m. Kamini sa zatvorenim kaminskim uloškom moraju biti priključeni na vlastiti, samostalni dimnjak. Prije postavljanja kaminskog uloška potrebno je pribaviti mišljenje dimnjačara. Potrebno je izmjeriti silu podtlaka dimovoda, te izviditi mogućnost upotrebe postojećeg dimnjaka za priključenje kamina. Prostorija u kojoj je kamin u funkciji mora imati volumen najmanje 10 m<sup>3</sup> po 1 kW nazivne snage, dakle min. 70 m<sup>3</sup>.

## MONTAŽA KAMINA

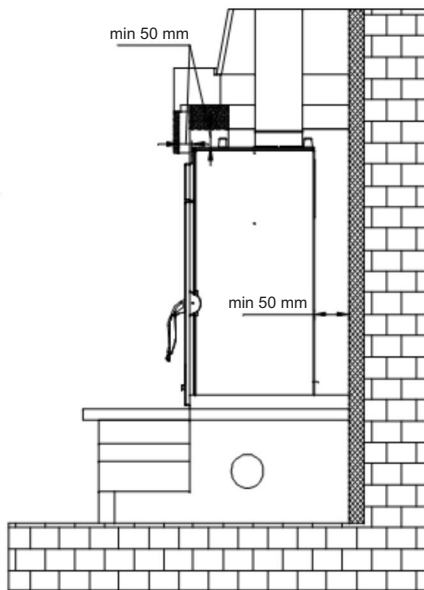
Kamin mora biti postavljen na negorivoj podlozi minimalne debljine 15 cm. Postavljanje kaminskog uloška smiju izvoditi isključivo osobe ili poduzeća specijalizirana za takvu djelatnost. Za vrijeme montaže potrebno je pridržavati se obvezujućih propisa i normi, te pravila navedenih na ovim uputama, koje se odnose, između ostalog, na dimovodne kanale, sam dimnjak, osiguranje dovoda zraka, protupožarne zaštite.

Na shematskom prikazu naveden je primjer montaže kaminskog uloška (slika 1).

Prilikom oblaganja uloška elementima od kamena, keramike ili drugih (negorivih) materijala potrebno je:



Slika 1.



1. Omogućiti konvekciju zraka između uloška i obzida. U tom cilju treba između izolacije stijenki obzida, izvedene od mineralne vune debljine 5 cm i uloška ostaviti razmak minimalno 5 cm.
2. Osigurati dovod zraka ispod uloška i odvod iznad uloška kroz rešetke ukupne površine 1000 cm<sup>2</sup>. Zračne rešetke moraju biti tako napravljene da se ne mogu začepiti.
3. Osigurati minimalni razmak od 120 cm između fronte ložišta i zapaljivih materijala.

Po završenoj montaži od dimnjačara treba pribaviti dozvolu za korištenje zajedno sa zapisnikom o ispravnosti dimnovodnih kanala i dimnjaka.

## UPUTA ZA UPORABU

### Prvo loženje

Obzirom da je kamin izrađen iz sivog lijeva, potrebno je voditi računa o sklonosti sivog lijeva pucanju radi naglih i nejednolikih toplinskih opterećenja. Zbog toga prilikom prvih loženja ložite umjerenijom vatrom. Za potpalu koristite novinski papir i sitna drva.

**UPOZORENJE! Ne koristiti alkohol i benzin za potpaljivanje ili ponovno potpaljivanje.**

### VAŽNO:

Prije prvog loženja obavezno stavite sloj pepela ili pijeska na donju ploču ložišta i to tako da prekriju valovita rebra. Rupe na poklopcu koša ostavite slobodne.

Kod čišćenja, tj. odstranjivanja pepela ostavite dovoljno pepela, da kompletna donja ploča bude prekrivena u visini valovitih rebara. Tako omogućavate trajnožarnost, te štite donju ploču.

Kamin nema klasičan rost, nego poklopac koša. On služi za odstranjivanje pepela u pepeljaru, i pomoć za dovod zraka pri odlaganju.

Kada ponovno uspostavljate vatru na malo žari, grebicom očistite rupe na poklopcu, navucite na poklopac malo žari, stavite sitna drva, otvorite regulator i zatvorite vrata.

Pepeo ne treba uklanjati često, ako ložite kvalitetnim drvima. Bitno je da sloj pepela ne prekriva otvore za ulaz primarnog zraka na bočnim stranicama.

Ovakav proizvod bez rosta daje kvalitetu trajnožarnosti, te vatru nije potrebno gasiti sve do uklanjanja pepela.

Upoznajte se s reguliranjem zraka na Vašem kaminu, što je opisano u ovim uputama pod naslovima "Loženje i normalan pogon" i "Reguliranje snage".

Unutrašnjost kamina je bojana i kod prvog loženja ova boja postupno stvrdnjava, pa može doći do dimljenja i karakterističnog mirisa. Zbog toga se pobrinite za dobro provjetravanje prostorije.

### Prikladno gorivo

Kamin je predviđen za loženje isključivo drvima, tj. gorivom koje ima mali sadržaj pepela, a to su: bukva, grab, breza i slična goriva.

Poželjno je da je gorivo suho, tj. da mu vlažnost ne prelazi 20%. Kod loženja vlažnim drvima nastaje masna čađa koja može izazvati začepljenje dimnjaka.

Pri eventualnom korištenju drvenih briketa imajte na umu da imaju veću kalorijsku vrijednost i da može doći do oštećenja uređaja od pregrijavanja. (slika 4.)

Ne spaljujte nikakav otpad, posebice plastiku. U mnogim otpadnim materijalima nalaze se škodljive tvari, koje su štetne za peć, dimnjak i okoliš.

Spaljivanje ovih otpadnih materijala zabranjeno je zakonom. Također, ne spaljujte ostatke iverice, budući da iverica sadrži ljepljiva koja mogu izazvati pregrijavanje kamina.

Preporuka za količinu goriva koja se dodaje jednokratno:

Cijepana drva (dužine ~33cm)      2 do 3 komada      ukupno 2,5 - 3 kg/h

Kod veće količine goriva može se dogoditi da staklo ne ostane potpuno čisto.

## Loženje i normalan pogon

Na novinski papir sa sitnim suhim drvima stavite 2 do 3 komada sitnije cijepanih drva. Regulator na vratima otvorite potpuno i kod potpaljivanja kamina ostavite vrata ložišta malo otvorena (5-10 min) jer tako izbjegavate rošenje stakla. Dok se vatra ne razgori ne ostavljajte kamin bez nadzora, kako biste mogli kontrolirati vatru.

Kada se vatra dobro razgori zatvorite vrata. Izbjegavajte odjednom stavljati previše goriva. Kod dodavanja goriva pripazite, da ono bude primjereno udaljeno od stakla.

U normalnom pogonu vrata trebaju biti zatvorena, osim kod dodavanja goriva.

**Da se izbjegne dimljenje kroz otvor vrata u prostoriju ne otvarajte vrata i ne dodavajte gorivo dok je jaka vatra.**

Ako imate ugrađenu zaklopku u dimovodnoj cijevi, držite ju potpuno otvorenu, dok se vatra ne razgori.

Kod kamina je osigurano konstrukcijskim rješenjem, da staklo na vratima ostaje čisto. Staklo se može začađati ako je loše izgaranje. Mogući uzroci lošeg izgaranja su:

- loš dimnjak
- prigušen dovod zraka (tj. zatvoren regulator na vratima)
- neodgovarajuće ili vlažno gorivo
- ubačena prevelika količina goriva

Staklo će se začađati, ukoliko je gorivo preblizu staklu ili ga dodiruje. Za potpaljivanje vatre nikad ne koristite špirit, benzin ili neko drugo tekuće gorivo. Ne čuvajte nikakve zapaljive tekućine u blizini kamina! Vodite računa da su dijelovi kamina vrući, te da kamin smiju koristiti samo odrasle osobe. **ZBOG TOGA KORISTITE ZAŠTITNU RUKAVICU!**

## Reguliranje snage

Za reguliranje snage potrebno je nešto iskustva, budući da različiti faktori mogu na to utjecati, kao npr. podtlak dimnjaka i svojstva goriva. Koristite naše savjete, kako biste što lakše naučili rukovati Vašim kaminom.

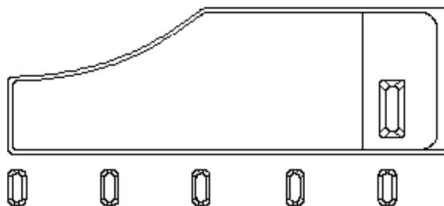
Snaga se regulira pomoću regulatora primarnog zraka na vratima kamina.

Sekundarni zrak se dovodi iznad stakla i on je dovoljan za čišćenje stakla. Kod kvalitetnog dimnjaka i kvalitetnih suhih drva taj zrak je dovoljan i za postizanje nazivne snage od 9 kW.

Snaga kamina ovisna je i o podtlaku u dimnjaku ("vući" dimnjaka). Kod vrlo velikog podtlaka u dimnjaku preporučamo, da ga smanjite pomoću dimovodne zaklopke na dimovodnim cijevima.

Za ispravno korištenje regulatora zraka potrebno je malo iskustva. Zbog toga iskoristite naše savjete kako biste što lakše naučili rukovati Vašim kaminom.

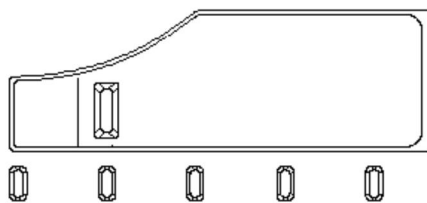
Namještanje regulatora za potpalu i neko vrijeme nakon potpale - slika 2.



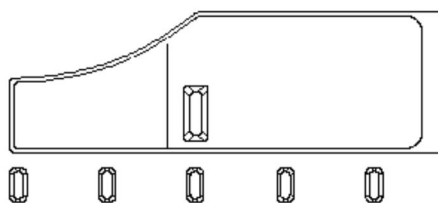
Kada se vatra razgorila i kad je stvoreno dovoljno žari vratimo regulator na položaj koji nam je dovoljan da peč razvije onoliko topline koliko nam je potrebno.

Dodavanjem 3 do 4 kg goriva i držanjem regulatora na maksimumu snaga kamina će dostići 11-12 kW.

Položaj regulatora za nazivnu snagu od 9 kW

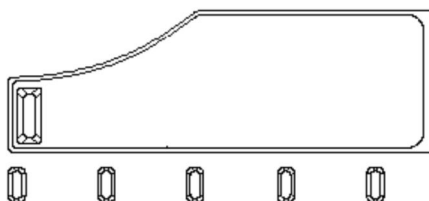


slika 3 - kada ložite drvetom



slika 4 - kada ložite drvenim briketom

Za minimalnu snagu regulator primarnog zraka potpuno zatvorite, slika 5, a ukoliko imate u dimovodnom kanalu ugrađenu zaklopku nju pritvorite.



slika 5

Dodavajte samo onoliko goriva koliko je potrebno za održavanje vatre.

### Loženje u prijelaznom razdoblju

Kod loženja u prijelaznom razdoblju (kada su vanjske temperature više od 15° C) može se dogoditi da u dimnjaku nema podtlaka (dimnjak ne "vuče"). U tom slučaju pokušajte potpaljivanjem dimnjaka ostvariti potreban podtlak. Ako u tome ne uspijete savjetujemo Vam da odustanete od loženja. Korisno je prilikom potpaljivanja vatre otvoriti prozor ili vrata prostorije da se izjednači tlak zraka s vanjskim.

### Održavanje i čišćenje kamina

Nakon svake sezone grijanja potrebno je kamin dimovodne cijevi i dimnjak očistiti od naslaga čađe. Ako se zanemari redovita kontrola i čišćenje povećava se opasnost od požara u dimnjaku. U slučaju pojave vatre u dimnjaku postupite na slijedeći način:

- ne upotrebljavajte vodu za gašenje
- zatvorite sve dolaze zraka u peć i dimnjak
- nakon što se vatra ugasila pozovite dimnjačara da pregleda dimnjak
- pozovite servisnu službu, da pregleda proizvod

Staklo na vratima peći možete očistiti uobičajenim sredstvima za pranje prozorskog stakla.

Ako se za vrijeme rada kamina pojave bilo kakve smetnje (kao npr. dimljenje), obratite se Vašem dimnjačaru ili najbližem servisu. Bilo kakve zahvate na kaminu smiju raditi samo ovlaštene osobe, a ugrađivati se smiju samo originalni rezervni dijelovi.

Za čišćenje emaljiranih i bojanih dijelova koristite vodu i sapun, neabrazivne ili kemijski neagresivne deterdžente.

### Jamstvo

Jamstvo vrijedi samo u slučaju kada se kamin koristi u skladu s ovim tehničkim uputama.

### Mogućnost grijanja prostora

Veličina grijanog prostora zavisa je o načinu grijanja i toplinskoj izolaciji prostora.



Za grijanje pojedinačnim izvorima topline nazivne toplinske snage 9 kW, moguće je zavisno o uvjetima grijanja zagrijati:

- kod povoljnih uvjeta 160 m<sup>3</sup>
- kod manje povoljnih uvjeta 105 m<sup>3</sup>
- kod nepovoljnih uvjeta 75 m<sup>3</sup>

Povremeno grijanje ili grijanje s prekidima treba smatrati manje povoljnim ili čak nepovoljnim uvjetima grijanja.

### Izbor dimnjaka

Za dimenzioniranje dimnjaka prema DIN 4705 vrijede slijedeći podaci:

Nazivna toplinska snaga u [kW]	9	kW
Maseni protok dimnih plinova (m)	8,2	g/s
Srednja temperatura dimnih plinova iza dimnog nastavka	268	°C
Najmanji podtlak dimnjaka [p] kod nazivne toplinske snage	0,12	mbar
Najmanji podtlak dimnjaka [p] pri 0,8 strukoj nazivnoj toplinskoj snazi	0,10	mbar

### Još jedanput ono najvažnije:

- Prilikom loženja dodajte samo onu količinu goriva koja odgovara potrebnoj toplinskoj snazi u tom trenutku.
- Nakon dodavanja goriva regulator zraka dovoljno otvorite dok se vatra dobro ne razgori. Tek tada možete staviti regulator u položaj koji odgovara željenoj toplinskoj snazi.
- U potpunosti se pridržavajte tehničkih uputa.
- Preko noći potpuno zatvorite regulator da ujutro imate dovoljnu osnovnu žar, te da bez problema možete uspostaviti novu vatru. Za to morate imati ponovno suha i sitna drva.
- Kod čišćenja, tj. odstranjivanja pepela ostavite dovoljno pepela, da kompletna donja ploča, bude prekrivena u visini valovitih rebara. Tako omogućavate dugotrajno zadržavanje žari, te štite donju ploču.

**Rezervni dijelovi - pribor: (Slika 6, stranica 51):**

Poz. br.	Naziv dijela	Oznaka odljevka
121	POSTOLJE	VE-21
103	PREDNJICA	VE-03
104	MASKA GORNJA	VE-04
105	VRATA	VE-05
106	REGULATOR	VE-06
110	Koš	VE-10
111	POKLOPAC KOŠA	VE-11
112	STRANICA LOŽIŠTA DONJA	VE-12
113	STRANICA LOŽIŠTA GORNJA SA DIMNIM NASTAVKOM	VE-13
114	STRANICA LOŽIŠTA GORNJA BEZ DIMNOG NASTAVKA	VE-14
116	DIMNI NASTAVAK	TE-19
118	POKLOPAC DIMNOG NASTAVKA	VE-18
119	GORNJA PLOČA	VE-19
120	ŠTITNIK STAKLA	VE-20
133.1	STRANICA LOŽIŠTA ZAČELJA	VE-133.1
200	DRŽAČ STAKLA	
202.1	DNO	
205	PEPELJARA	
208	POKLOPAC REGULATORA	
220.1	PLAŠT	
234	PLOČA	
213	ŠTITNIK GORNJE PLOČE	
217	LIM SEKUNDARNOG ZRAKA	
218	VODILICA PEPELJARE	
301	STAKLO	
01-000	RUČKA VRATA LOŽIŠTA	
10-000	OPRUGA VRATA - sklop	
	PRIBOR:	
801	ŽARAČ	
802	GREBILICA	
806	ZAŠTITNA RUKAVICA S LOGOM PLAMEN-crvena	

**ZADRŽAVAMO PRAVO NA PROMJENE KOJE NE UTJEČU NA  
FUNKCIONALNOST I SIGURNOST APARATA.**

Wir erklären, dass dieses Erzeugnis allen wichtigen Anforderungen von

EN 13229:2001/A2:2004/AC:2007-08 entspricht

und das  Kennzeichen gemäß Richtlinie EU 305/2011 trägt.

Požega, 13.01.2016.



**Plamen** d.o.o.  
HR-34000 Požega, Njemačka 36



09

Dieses Gerät ist für eine unkontinuierliche Beheizung vorgesehen.

**EN 13229:2001/A2:2004/AC:2007-08**

Auf Feststoff betriebener Kamineinsatz

Typ/Typ: **Vesta Insert**

Mindestabstand zu brennbaren Materialien:

*Minimum distance to adjacent combustible materials:* [mm]

Vorne/front: **1200** Seitlich/side: **400** Rückseitig/back: **400** Oben/top: **400**

CO – Konzentration auf 13%O<sub>2</sub> reduziert:

*Emission of CO in combustion products calc. to 13%O<sub>2</sub>:* **0,09 [%]**

Abgastemperatur: *Flue gas temperature:* **268 [°C]**

Nennleistung: *Nominal output:* **9 [kW]**

Nutzungsgrad (Brennstoff): *Energy efficiency (fuel):* **80,6 [%]**

Holz *Wood*

Werknummer: *Serial No:*

Lesen Sie die Gebrauchsanweisung durch! Verwenden Sie die empfohlenen Brennstoffe.  
*Read and follow the operating instructions. Use only recommended fuels.*

Die oben erwähnten Werte gelten nur unter getesteten Bedingungen.

*The above mentioned values are valid only in proof conditions.*

Ursprungsland: Kroatien

Made in Croatia

Baujahr/year of production:

Nummer der Leistungserklärung/Number of the DoP: 0047-CPR-2018/04/27

Nummer des Untersuchungslabors/Number of the notified test laboratory: NB 1015

Die Anlage kann nicht mit einem gemeinsamen Schornstein verwendet werden.

*Do not use the appliance in a shared flue.*



**Plamen**

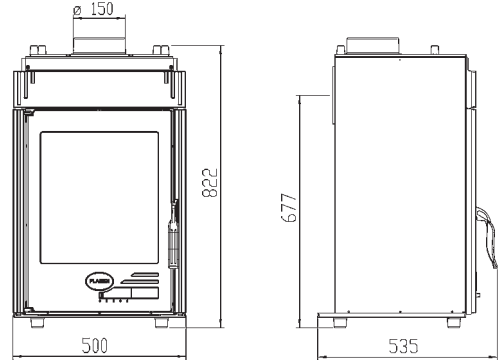
HR-34000 Požega, Njemačka 36

tel.: +385 (0)34 254 600, 254 602, fax: +385 (0)34 254 710

www.plamen.hr

## TECHNISCHE ANGABEN:

DIMENSIONEN: B x H x T:	500x822x535 mm
MASSE:	100 kg
NENNLEISTUNG:	9 kW
ABGASSTUTZEN:	Ø150 mm
BRENNSTOFF:	Holz



## BESCHREIBUNG SOWIE AUFSTELLUNGS - MONTAGE – UND GEBRAUCHSANWEISUNG

**Wir übergeben Ihnen den Kamineinsatz Vesta Insert zur Nutzung.  
Bitte vor Inbetriebnahme unbedingt Montage- und Gebrauchsanweisung befolgen!**

### BENUTZUNG DES KAMINS

Bei der Aufstellung des Kamins muss man sich an die lokalen, nationalen und europäischen Vorschriften und Normen halten. Unsere Haftung beschränkt sich ausschließlich auf die Lieferung eines Produkts in einem ordnungsgemäßen Zustand. Beim Auspacken des Kamins müssen Sie diesen detailliert überprüfen, um eventuelle Beschädigungen, die beim Transport entstanden sein könnten, festzustellen. Festgestellte Beschädigungen müssen sofort reklamiert werden, da nachträgliche Reklamationen nicht mehr möglich sind. Die Kaminmontage muss gemäß diesen Anleitungen und nach den Regeln des Baufachs ausgeführt werden. Ferner muss sie von einem qualifizierten Personal ausgeführt werden, die für die gesamte Aufstellung des Kamins verantwortlich sind.

Der Kamin Vesta Insert ist aus einem Blechmantel gefertigt, in welchem ein Feuerraum aus Grauguss mit Sockel und Kappe, die ebenfalls aus Grauguss bestehen, eingebaut sind. Die Teile sind mit einer wasserdichten Masse verdichtet und mit Schrauben zusammengezogen. Die Tür und die Sichtscheibe sind durch Glasfaserdichtungen verdichtet, die eine notwendige Dichtung des gesamten Gerätes sicherstellen.

In dem unteren Teil befinden sich ein Aschekasten und sowie der Primärluftregler. Oberhalb der Sichtscheibe befindet sich eine Sekundärluftöffnung, die neben der Verbrennung die Verschmutzung der Sichtscheibe verhindern sollte.

Die Beheizung des Raums erfolgt:

- durch Konvektion der Luft, die zwischen dem Kamin und der Auskleidung durch das Zu- und Abluftgitter strömt.
- durch Strahlung der Wärme von der Vorderfront und der Glastür in den Raum.

Der Kamin muss auf einer waagrechten Oberfläche aufgestellt werden. Der Raum, in welcher er eingebaut ist, muss über ausreichend frische Verbrennungsluft verfügen. Durch eine Sonderöffnung mit Schutzgitter, das nicht verstopft werden kann und sich in der Nähe des Kamins befindet, muss eine genügende Frischluftzufuhr sichergestellt werden. Dies ist vor allem wichtig, wenn in dem Raum ein Aspirator (Luftabzug) eingebaut ist.

Die Bestimmung der Leistung des Kamineinsatzes hängt von dem Grad der Gebäudeisolierung, den klimatischen Bedingungen und der Gebäudelage im Sinne einer geschützten Lage oder Windlage u.Ä. ab. Wir empfehlen Ihnen, für den Schnornsteinanschluss die üblichen (standardmäßigen) Rauchrohre (Innendurchmesser des Rauchrohrs ab Ø 150mm) zu verwenden.

Die Rauchrohre müssen fest und undurchlässig mit dem Abgasstutzen des Kamins verbunden sein. Ferner müssen sie fest und dichtfest mit dem Schornstein verbunden sein.

Das Rauchrohr darf nicht in den Querschnitt des Schornsteins eingreifen. Der Mindestquerschnitt des Schornsteins muss 250 cm<sup>2</sup> oder 180 mm Durchmesser, mit einer Höhe von 5 bis 6 Metern, gemessen vom Feuerraumboden, sein. Der Schornsteinkanal muss dichtfest, vom gleichen Querschnitt der Länge entlang und 0,5 Meter über dem First des Hauses ragen.

Kamine mit einem geschlossenen Kamineinsatz müssen auf einen eigenen, selbständigen Schornstein angeschlossen werden.

Vor der Aufstellung des Kamineinsatzes muss ein Gutachten des Schornsteinfegers eingeholt werden.

Der Förderdruck des Fuchses muss gemessen sowie die Möglichkeit der Verwendung des bestehenden Schornsteins in Erwägung gezogen werden, um den Kamin anzuschließen.

Der Raum, in welchem sich der Kamin befindet, muss ein Volumen von mindestens 10 m<sup>3</sup> pro 1kW Nennleistung, also mind. 70 m<sup>3</sup> haben.

## MONTAGE DES KAMINS

Der Kamin muss auf einer feuerfesten Unterlage mit einer Mindestbreite von 15 cm aufgestellt sein. Der Kamineinsatz darf ausschließlich von Personen oder Unternehmen aufgestellt werden, die für diese Tätigkeit spezialisiert sind.

Während der Montage müssen die verbindlichen Vorschriften und Normen sowie die, in dieser Anleitung angeführten Regeln befolgt werden, die sich, unter anderem, auf Fuchskanäle, den Schornstein selbst, die Sicherstellung der Luftzufuhr und den Feuerschutz beziehen.

Auf der Schemadarstellung ist ein Montagebeispiel des Kamineinsatzes (Abb. 1) angeführt.

Bei der Vertäfelung der Einlage mit Stein-, Keramik- oder anderen (feuerfesten) Materialien ist es notwendig:

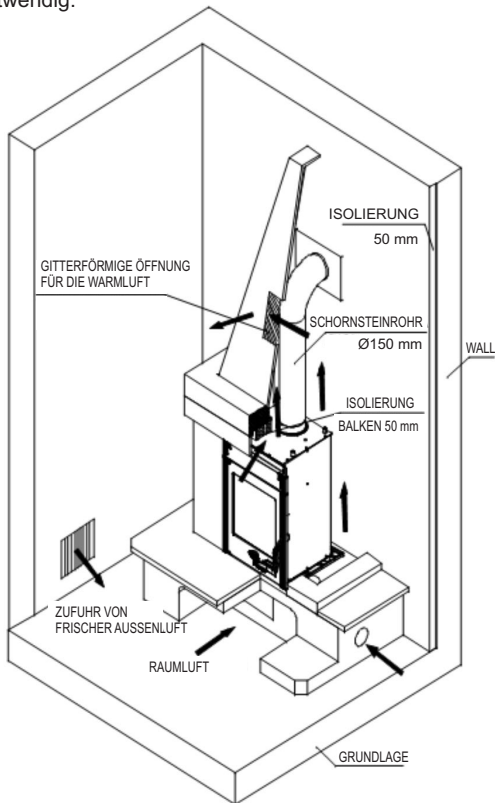
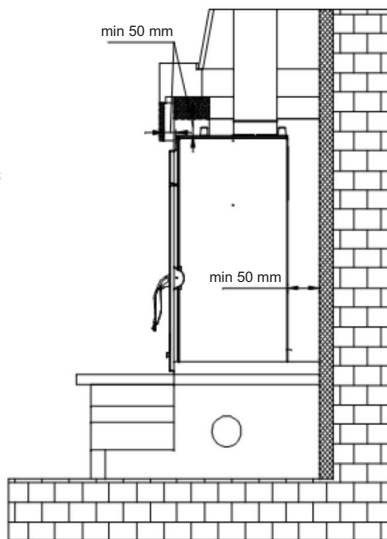


Abbildung 1



1. Luftkonvektion zwischen Einsatz und Auskleidung ermöglichen. Zu diesem Zweck muss zwischen der Isolierung der Auskleidungswand, die aus einer 5 cm breiten Mineralwolle besteht und der Einlage ein Abstand von mindestens 5 cm sein.
2. Eine Luftzufuhr muss unterhalb der Einlage und eine Ablüftung oberhalb der Einlage durch die Gitter von einer Gesamtoberfläche von 1000 cm<sup>2</sup> sichergestellt sein. Die Luftgitter müssen so konzipiert sein, dass sie nicht verstopft werden können.
3. Ein Mindestabstand von 120 cm zwischen Feuerraumfront und brennbaren Materialien muss sichergestellt sein.

Nach abgeschlossener Montage muss von dem Schornsteinfeger eine Nutzungsgenehmigung samt Protokoll über die Funktionsfähigkeit des Abgaskanals und des Schornsteins eingeholt werden.

## **BEDIENUNGSANLEITUNG**

### **Erstes Heizen**

Da der Kamin aus Grauguss hergestellt wurde, muss man über die Sprungneigungen des Graugusses wegen plötzlicher und ungleichmäßiger Wärmebelastungen Rechnung tragen. Heizen Sie deshalb bei dem ersten Heizen mit einem gemäßigten Feuer. Zum Anheizen können Sie Zeitungspapier und trockene, kleinere Holzspäne verwenden.

**WARNUNG! Verwenden Sie keinen Alkohol und Benzin für die Anfeuerung oder Wiederezündung.**

### **WICHTIG:**

Vor dem ersten Heizen unbedingt eine Schicht Asche oder Sand auf die untere Platte des Feuerraums streuen, damit die Wellrippen bedeckt bleiben. Die Löcher auf dem Korbdeckel müssen unbedeckt bleiben.

Beim Putzen, d. h. Entfernen der Asche genügend Asche liegen lassen, damit die komplette obere Platte in der Höhe der Wellrippen bedeckt bleibt. Auf diese Weise ermöglichen Sie einen Dauerbrand und dadurch wird die untere Platte geschützt.

Der Kamin hat keinen klassischen Rost, sondern einen Korbdeckel. Dieser dient zum Entfernen der Asche in den Aschekasten und zur Hilfe für die Luftzufuhr beim Ablagern.

Wenn Sie wieder auf etwas Glut Feuer zu entfachen bringen, müssen Sie mit der Spachtel die auf dem Deckel befindlichen Löcher säubern, auf den Deckel ein wenig Glut schütten, Kleinholz darauf legen, den Schieber öffnen und die Türe schließen.

Falls Sie Qualitätsholz verwenden, muss die Asche nicht häufig entfernt werden. Wichtig ist, dass die Ascheschicht die seitlich befindlichen Öffnungen für die Primärluftzufuhr nicht zudeckt.

Ein solches Produkt ohne Rost verleiht die Qualität eines Dauerbrands und das Feuer muss bis zur Entfernung der Asche nicht gelöscht werden.

Machen Sie sich mit dem, an dem Kamin befindlichen Luftschieber vertraut, was in dieser Anleitung unter den Überschriften „Heizen und Normalbetrieb“ sowie „Regulierung der Leistung“ beschrieben ist.

Die Innenseite des Kamins ist gestrichen und bei dem ersten Feuern wird diese Farbe schrittweise fest, so dass es zu einer Rauchbildung und zu einem charakteristischen Geruch kommen kann. Sorgen Sie deshalb für eine gute Durchlüftung des Raums.

### **Geeigneter Brennstoff**

Der Kamin kann nur mit Holz, d. h. mit einem Brennstoff, der einen geringen Ascheanteil hat, beheizt werden, und zwar sind das: Buche, Hainbuche, Birke und ähnliche Brennstoffe.

Es wird empfohlen, trockenen Brennstoff zu verwenden, d. h. die Feuchtigkeit darf nicht 20 % übersteigen. Beim Beheizen mit feuchtem Holz entsteht Ruß, was zu einer Verstopfung des Schornsteins führen kann.

Beachten Sie bei der Verwendung von Holzbriketts, dass diese einen höheren Brennwert haben und das Gerät durch Überhitzung beschädigt werden kann. (Bild 4.)

Bitte keinen Abfall, vor allem nicht Plastik verbrennen! In vielen Abfallmaterialien befinden sich Schadstoffe, die dem Schornstein, Kamin und der Umwelt schaden.

Das Verbrennen aller Abfallmaterialien ist gesetzlich verboten! Ferner dürfen Spanplattenreste nicht verfeuert werden, da Spanplatten Klebstoffe enthalten, die eine Überhitzung des Kamins verursachen können.

Wir empfehlen, beim Heizen auf einmal folgende Brennstoffmengen aufzuliegen:

Holzscheitel (Länge: ~33cm) 2 bis 3 Stück insgesamt 2,5 - 3 kg/s

Bei größeren Brennstoffmengen kann es vorkommen, dass die Glasscheibe nicht ganz sauber bleibt.

## Heizen und Normalbetrieb

Auf das Zeitungspapier und das trockene Kleinholz 2 bis 3 kleinere Holzscheit darauf legen. Den, auf der Frontplatte befindlichen Schieber ganz öffnen und die Feuerraumtür beim Anheizen des Kamins kurz (5-10 Min.) ein wenig offen lassen, um ein Beschlagen der Kaminsichtscheibe zu vermeiden. Lassen Sie den Kamin nicht unbeaufsichtigt, bis das Feuer entflammt, um das Feuer kontrollieren zu können.

Wenn das Feuer gut entfacht, müssen Sie die Tür schließen. Vermeiden Sie es, zu viel Brennstoff auf einmal zu geben. Beim Nachschub von Brennstoff müssen Sie darauf achten, dass ein entsprechender Abstand zur Glasscheibe sichergestellt wird.

Im Normalbetrieb muss die Tür, außer bei dem Nachschub von Brennstoff, geschlossen bleiben.

**Um Rauch durch die Türöffnung zu vermeiden, dürfen Sie die Tür nicht öffnen, um Brennstoff nachzuschieben, während das Feuer noch stark ist.**

Falls Sie eine eingebaute Abgasklappe haben, müssen Sie diese ganz geöffnet lassen, bis das Feuer entfacht.

Bei dem Kamin ist es konstruktionsmäßig vorgesehen, dass die Türscheibe immer sauber bleibt. Die Sichtscheibe kann nur bei gedrosseltem Abbrand rußig werden. Mögliche Ursachen für einen gedrosselten Abbrand sind folgende:

- schlechter Schornstein
- gedrosselte Luftzufuhr (d. h. an der Tür befindlicher Schieber ist geschlossen)
- ungeeigneter oder feuchter Brennstoff
- zu viel Brennstoff

Das Glas wird rußig, inwiefern der Brennstoff sich zu nah an der Scheibe befindet oder sie berührt. Verwenden Sie zum Anheizen keinen Spirit, kein Benzin oder irgendeinen ähnlichen Brennstoff. Keine brennbaren Flüssigkeiten in Kaminnähe lagern!

Tragen Sie Rechnung, dass die Kaminteile heiß sind und der Kamin nur von Erwachsenen benutzt werden darf! VERWENDEN SIE DESHALB SCHUTZHANDSCHUHE!

## Regulierung der Leistung

Für die Regulierung der Leistung benötigt man etwas Erfahrung, da verschiedene Faktoren darauf Einfluss nehmen können, wie z. B. der Förderdruck des Schornsteins und die Brennstoffeigenschaften. Nützen Sie unsere Tipps, um Ihren Kamin leichter bedienen können.

Die Leistung wird mit Hilfe des, an der Kamintür befindlichen Primärluftschiebers reguliert.

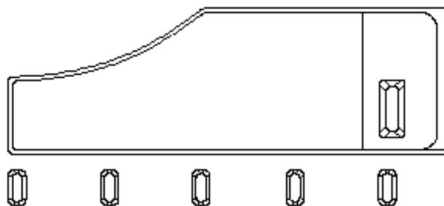
Die Sekundärluft wird oberhalb der Scheibe zugeführt und reicht für die Säuberung der Scheibe aus. Bei einem guten Schornstein und qualitativ hochwertigen Holz reicht diese Luft aus, um eine Nennleistung von 9 KW zu erzielen.

Die Leistung des Kamins hängt auch von dem Förderdruck in dem Schornstein (wie stark er zieht) ab. Bei einem sehr großen Förderdruck in dem Schornstein empfehlen wir, diesen mit Hilfe einer, an den Abgasrohren befindlichen Abgasklappe zu senken.

Für die ordnungsmäßige Benutzung des Luftschiebers bedarf es ein wenig Erfahrung. Nützen Sie unsere Tipps, um Ihren Kamin leichter bedienen können.

Einstellen des Befeuersreglers auch einige Zeit nach dem Befeuern.

Abbildung 2.



Wenn das Feuer entfacht und genügend Glut entstanden ist, stellen wir den Schieber auf die Position, die benötigt wird, damit der Kamin die benötigte Wärme entwickelt.

Durch Zufügen von 3 bis 4 kg Brennstoff und Einstellen der Schieberposition auf Maximum wird der Kamin 11-12 kW erreichen.

Schieberposition für eine Nennleistung von 9 kW:

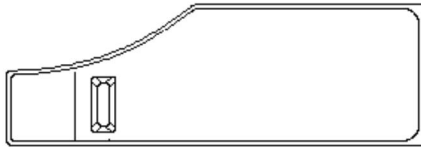


Abbildung 3 - Wenn Sie mit Holz heizen.

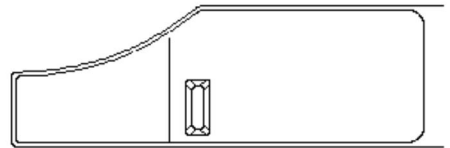


Abbildung 4 - Wenn Sie mit Holzbriketts heizen.

Für die Mindestleistung Primärluftregler ganz schließen. Abb. 5. Inwiefern in dem Abgaskanal ein Schließdeckel eingebaut ist, müssen Sie diesen schließen.

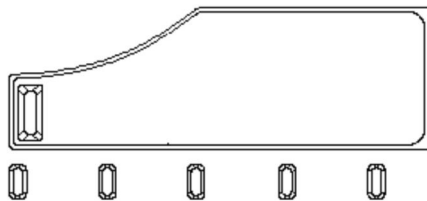


Abbildung 5

Fügen Sie nur so viel Brennstoff hinzu, wie viel benötigt wird, um das Feuer aufrecht zu erhalten.

### Heizen in der Übergangszeit

Beim Heizen in der Übergangszeit (Außentemperatur über 15° C) kann es vorkommen, dass im Schornstein kein Förderdruck vorhanden ist (Schornstein zieht nicht). Versuchen Sie in diesem Falle durch Anheizen des Schornsteins den nötigen Förderdruck zu erzielen. Falls Ihnen dies nicht gelingen sollte, raten wir Ihnen, vom Heizen abzulassen. Es ist notwendig, bei dem Anmachen des Feuers das Fenster oder die Tür des Raums zu öffnen, um den Luftdruck mit dem Außendruck auszugleichen.

### Wartung und Putzen des Kamins

Nach jeder Heizperiode müssen der Kamin, die Rauchrohre und der Schornstein von Rußablagerungen gesäubert werden. Erfolgt keine regelmäßige Kontrolle und wird der Schornstein nicht regelmäßig gesäubert, erhöht sich die Gefahr eines Schornsteinbrands. Für den Fall, dass Feuer im Schornstein entsteht, müssen Sie auf folgende Weise vorgehen:

- Verwenden Sie kein Wasser zum Löschen des Feuers!
- Schließen Sie alle Luftzugänge zum Kamin und Schornstein.
- Nachdem das Feuer zu brennen aufgehört hat, müssen Sie den Schornsteinfeger zu sich bestellen, damit dieser den Schornstein überprüft.
- Rufen Sie den Servicedienst an, um das Produkt zu überprüfen!

Die Sichtscheibe des Kamins kann mit einem gewöhnlichen Fensterputzmittel geputzt werden.

Falls während des Heizvorgangs irgendwelche Störungen (wie z. B. Rauchbildung) auftreten sollten, wenden Sie sich bitte an Ihren Schornsteinfeger oder an die nächste Servicedienststelle. Eingriffe dürfen nur von ermächtigten Personen durchgeführt werden! Es dürfen nur Original- Ersatzteile eingebaut werden!

Zur Reinigung von emaillierten und lackierten Teile verwenden Sie Wasser und Seife, keine Schleifmittel oder chemisch aggressive Reinigungsmittel.

### Garantie

Die Garantie gilt nur, wenn der Kamin gemäß dieser technischen Anleitung verwendet wird.



## Beheizungs­m­o­g­l­i­c­h­k­e­i­t­d­e­s­R­a­u­m­e­s

Die Gr­o­o­e­ d­e­s­ z­u­ b­e­h­e­i­z­e­n­d­e­n­ R­a­u­m­e­s h­o­o­n­g­t­ v­o­n­ d­e­r­ H­e­i­z­a­r­t­ u­n­d­ W­o­r­m­e­i­s­o­l­a­t­i­o­n­ d­e­s­ R­a­u­m­e­s a­b­.  
F­u­r­ d­i­e­ B­e­h­e­i­z­u­n­g­ m­i­t­ d­e­n­ e­i­n­z­e­l­n­e­n­ W­o­r­m­e­q­u­e­l­l­e­n­ d­e­r­ N­e­n­n­h­e­i­z­l­e­i­s­t­u­n­g­ v­o­n­ 9­ kW­ i­st­ e­s­ m­o­g­l­i­c­h­,  
a­b­h­o­o­n­g­i­g­ v­o­n­ d­e­n­ H­e­i­z­b­e­d­i­n­g­u­n­g­e­n­,­ f­o­l­g­e­n­d­e­ R­a­u­m­f­l­a­c­h­e­ z­u­ b­e­h­e­i­z­e­n­:

- bei g­u­n­s­t­i­g­e­n­ B­e­d­i­n­g­u­n­g­e­n­ 160­ m­<sup>3</sup>
- bei w­e­n­i­g­e­r­ g­u­n­s­t­i­g­e­n­ B­e­d­i­n­g­u­n­g­e­n­ 105­ m­<sup>3</sup>
- bei u­n­g­u­n­s­t­i­g­e­n­ B­e­d­i­n­g­u­n­g­e­n­ 75­ m­<sup>3</sup>

Z­e­i­t­w­e­i­s­e­s­ H­e­i­z­e­n­ o­d­e­r­ H­e­i­z­e­n­ m­i­t­ U­n­t­e­r­b­r­e­c­h­u­n­g­ w­e­r­d­e­n­ a­l­s­ w­e­n­i­g­e­r­ g­u­n­s­t­i­g­e­ o­d­e­r­ s­o­g­a­r­ a­l­s­ u­n­g­u­n­s­t­i­g­e­ H­e­i­z­b­e­d­i­n­g­ a­n­g­e­h­e­n­.

## S­c­h­o­r­n­s­t­e­i­n­w­a­h­l

F­u­r­ d­i­e­ D­i­m­e­n­s­i­o­n­i­e­r­u­n­g­ v­o­n­ S­c­h­o­r­n­s­t­e­i­n­e­n­ l­a­u­t­ D­I­N­ 4705­ g­e­l­t­e­n­ f­o­l­g­e­n­d­e­ A­n­g­a­b­e­n­:

Nennheizleistung [kW]	9	kW
Abgasmassenstrom (m)	8,2	g/s
Durchschnittliche Abgastemperatur hinter dem Abgasstutzen	268	°C
Kleinster F <span>­</span> o <span>­</span> r <span>­</span> d <span>­</span> e <span>­</span> r <span>­</span> d <span>­</span> r <span>­</span> u <span>­</span> c <span>­</span> k <span>­</span> [p] bei einer Nennheizleistung	0,12	mbar
Kleinster F <span>­</span> o <span>­</span> r <span>­</span> d <span>­</span> e <span>­</span> r <span>­</span> d <span>­</span> r <span>­</span> u <span>­</span> c <span>­</span> k <span>­</span> d <span>­</span> e <span>­</span> s <span>­</span> S <span>­</span> c <span>­</span> h <span>­</span> o <span>­</span> r <span>­</span> n <span>­</span> s <span>­</span> t <span>­</span> e <span>­</span> i <span>­</span> n <span>­</span> s <span>­</span> [p] bei einer 0,8 <span>­</span> - <span>­</span> f <span>­</span> a <span>­</span> c <span>­</span> h <span>­</span> e <span>­</span> n <span>­</span> Nennheizleistung	0,10	mbar


## N­o­c­h­ e­i­n­m­a­l­ d­a­s­ W­i­c­h­t­i­g­s­t­e­:

- L­e­g­e­n­ S­i­e­ b­e­i­m­ H­e­i­z­e­n­ n­u­r­ j­e­n­e­ B­r­e­n­n­s­t­o­f­f­m­e­n­g­e­ n­a­c­h­,­ d­i­e­ d­e­r­ i­n­ d­i­e­m­ M­o­m­e­n­t­ b­e­n­o­t­i­g­t­e­n­ H­e­i­z­l­e­i­s­t­u­n­g­ e­n­t­s­p­r­i­c­h­t­.
- N­a­c­h­ d­e­m­ B­r­e­n­n­s­t­o­f­f­n­a­c­h­s­c­h­u­b­ L­u­f­t­s­c­h­i­e­b­e­r­ g­u­e­n­g­u­e­n­d­ o­ff­n­e­n­,­ b­i­s­ d­a­s­ F­e­u­e­r­ s­t­a­r­k­ e­n­t­f­a­c­h­t­.­ E­r­st­ d­a­n­n­ k­o­n­n­e­n­ S­i­e­ d­e­n­ S­c­h­i­e­b­e­r­ i­n­ d­i­e­ P­o­s­i­t­i­o­n­ s­t­e­l­l­e­n­,­ d­i­e­ d­e­r­ g­e­w­u­n­s­c­h­t­e­n­ W­o­r­m­e­l­e­i­s­t­u­n­g­ e­n­t­s­p­r­i­c­h­t­.
- B­e­f­o­l­g­e­n­ S­i­e­ d­i­e­ t­e­c­h­n­i­s­c­h­e­ A­n­l­e­i­t­u­n­g­ z­u­ G­o­o­z­e­!
- S­c­h­l­i­e­o­n­e­n­ S­i­e­ d­e­n­ S­c­h­i­e­b­e­r­ u­e­b­e­r­ N­a­c­h­t­ g­a­n­z­,­ d­a­m­i­t­ S­i­e­ i­n­ d­e­r­ F­r­u­h­ u­e­b­e­r­ a­u­s­r­e­i­c­h­e­n­d­ G­r­u­n­d­g­l­u­t­ v­e­r­f­u­g­e­n­,­ u­m­ i­n­ d­e­r­ F­r­u­h­ p­r­o­b­l­e­m­l­o­s­ e­i­n­ n­e­u­e­s­ F­e­u­e­r­ e­n­t­f­a­c­h­e­n­ z­u­ k­o­n­n­e­n­.­ D­a­f­u­r­ b­e­n­o­t­i­g­e­n­ S­i­e­ w­i­e­d­e­r­ t­r­o­c­k­e­n­e­s­ K­l­e­i­n­h­o­l­z­.
- B­e­i­m­ P­u­t­z­e­n­,­ d­.­ h­.­ E­n­t­f­e­r­n­e­n­ d­e­r­ A­s­c­h­e­ g­u­e­n­g­u­e­n­d­e­ A­s­c­h­e­ l­i­e­g­e­n­ l­a­s­s­e­n­,­ d­a­m­i­t­ d­i­e­ k­o­m­p­l­e­t­t­e­ o­b­e­r­e­ P­l­a­t­t­e­ i­n­ d­e­r­ H­o­h­e­ d­e­r­ W­e­l­l­r­i­p­p­e­n­ b­e­d­e­c­k­t­ b­l­e­i­b­t­.­ S­o­ e­r­m­o­g­l­i­c­h­e­n­ S­i­e­ e­i­n­e­n­ D­a­e­r­b­r­a­n­d­ u­n­d­ d­a­d­u­r­c­h­ w­i­r­d­ d­i­e­ u­n­t­e­r­e­ P­l­a­t­t­e­ g­e­s­c­h­u­t­z­t­.

## Ersatzteile und Zubehör (Abbildung 6, Seite 51):

Pos.	BEZEICHNUNG	Kennzeichen des Abgusses
121	SOCKEL	VE-21
103	VORDERSEITE	VE-03
104	OBERE MASKE	VE-04
105	TÜR	VE-05
106	REGLER	VE-06
110	KORB	VE-10
111	KORBDECKEL	VE-11
112	UNTERE FEUERRAUMWAND	VE-12
113	SEITENTEIL DER OBEREN FEUERRAUMFRONT MIT ABGASSTUTZEN	VE-13
114	SEITENTEIL DER OBEREN FEUERRAUMFRONT OHNE ABGASSTUTZEN	VE-14
116	ABGASSTUTZEN	TE-19
118	ABGASSTUTZENDECKEL	VE-18
119	OBERE PLATTE	VE-19
120	SCHEIBENSCHUTZTEIL	VE-20
133.1	SEITENTEIL DER FEUERRAUMFRONT	VE-133.1
200	SCHEIBENSTÜTZE	
202.1	BODENSTÜCK	
205	ASCHEKASTEN	
208	LUFTREGLERDECKEL	
220.1	MANTEL	
234	PLATTE	
213	SCHUTZSCHILD DER OBEREN PLATTE	
217	SEKUNDÄRLUFTBLECH	
218	GLEITSCHIENE DES ASCHEKASTENS	
301	SICHTSCHEIBE	
01-000	FEUERRAUM TÜRGRIF	
10-000	TÜRFEDER - Satz	
	ZUBEHÖR:	
801	HANDGRIF	
802	GREIFER	
806	SCHUTZHANDSCHUE LOGO PLAMEN - rot	

**WIR BEHALTEN DAS RECHT AUF ÄNDERUNGEN, DIE AUF DIE FUNKTIONSFÄHIGKEIT UND SICHERHEIT DES APPARATS NICHT EINFLUSS NEHMEN, VOR.**

We hereby declare that this product meets all relevant requirements of the standard  
EN 13229:2001/A2:2004/AC:2007-08, and has a  marking  
affixed to it in accordance with the Council Directive EU 305/2011.

Požega, 13.01.2016



**Plamen** d.o.o.  
HR-34000 Požega, Njemačka 36



09

Uređaj je predviđen za povremeno loženje. *Intermittent burning appliances*

**EN 13229:2001/A2:2004/AC:2007-08**

Kaminski uložak na kruta goriva *Inset appliances fired by solid fuel*  
Tip/Typ: **Vesta Insert**

Minimalna udaljenost od zapaljivih materijala:

*Minimum distance to adjacent combustible materials:* [mm]

Ispred/front: **1200** Bočno/side: **400** Straga/back: **400** Iznad/top: **400**

Koncentracija CO svedenih na 13%O<sub>2</sub>:

*Emission of CO in combustion products calc. to 13%O<sub>2</sub>:* **0,09 [%]**

Temperatura dimnih plinova: *Flue gas temperature:* **268 [°C]**

Nazivna snaga: *Nominal output:* **9 [kW]**

Stupanj iskorištenja (gorivo): *Energy efficiency (fuel):* **80,6 [%]**

Drvo *Wood*

Tvornički broj: *Serial No:*

Proučite uputstvo za uporabu.

Koristite preporučena goriva.

*Read and follow the operating instructions.*

*Use only recommended fuels.*

Gore spomenute vrijednosti vrijede samo u ispitnim uvjetima.

*The above mentioned values are valid only in proof conditions.*

Zemlja podrijetla: R. Hrvatska

Made in Croatia

Godina proizvodnje/year of production:

Broj Izjave o svojstvima/Number of the DoP: 0047-CPR-2018/04/27

Broj laboratorija za testiranje/Number of the notified test laboratory: NB 1015

Uređaj ne može biti korišten sa zajedničkim dimnjakom.

*Do not use the appliance in a shared flue.*



**Plamen**

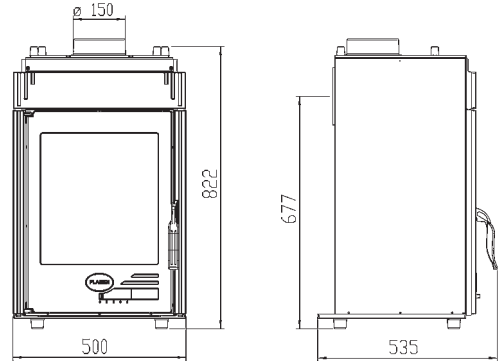
HR-34000 Požega, Njemačka 36

tel.: +385 (0)34 254 600, 254 602, fax: +385 (0)34 254 710

www.plamen.hr

## TECHNICAL DATA:

MEASUREMENTS W x H x D:	500x822x535 mm
WEIGHT:	100 kg
RATED OUTPUT:	9 kW
FLUE OUTLET:	Ø150 mm
FUEL:	Wood



## DESCRIPTION, INSTALLATION AND OPERATING INSTRUCTIONS

**We are pleased to deliver this fireplace Vesta Insert and put it at your disposal. Please read carefully these Installation and Operating Instructions prior to proceeding with regular use.**

### INSTRUCTIONS FOR USE

When installing the fireplace, make sure that relevant local, national and European regulations are fully complied with. The installation shall be made in accordance with applicable civil engineering regulations. Our liability shall be strictly limited to the delivery of this product in good operating conditions. Therefore, after having unpacked the product, inspect it carefully for possible damages in transport. Any such damages should be immediately reported, because late claims will not be taken into consideration.

The fireplace shall be installed in accordance with these Instructions and building trade rules and by qualified staff that shall be responsible for proper installation of the product.

Vesta Insert is composed of a sheet metal shell enclosing a cast iron firebox with baseplate and cap also made of cast iron. Joints between individual component parts are sealed with fire resistant coat and screwed together. The door and the glass are sealed with fibreglass material, granting adequate sealing of the appliance as a whole.

In the lower part, there is an ash tray and primary air supply control. Above the door glazing openings are provided for the supply of secondary air which supports the combustion and prevents the glass staining.

Space heating is achieved by:

- convection of the air flowing between the enclosed portion of the fireplace and the masonry fireplace wall through supply and exhaust grids
- heat radiation from the faceplate and glazed door

The appliance shall be positioned on a level surface, in a room with sufficient fresh air supply to support combustion. Regular fresh air supply should be provided through a separate opening near the fireplace, protected with a non-clogging grid. This is particularly important if an exhauster (hood) or similar air-consuming unit is installed in the same room.

Output selection depends on the building insulation grade, weather conditions, exposure of the building, in particular exposure to wind, etc.

For connection to the chimney, the use of a common (standard) flue pipe is recommended (inner dia Ø150mm).

Make sure that the connections of the flue pipe with the flue outlet and with the chimney outlet are firm and tight. The flue pipe shall not extend beyond the chimney lining i.e. shall not protrude into the cross section of the chimney.

Minimum cross section of the chimney shall be 250 cm<sup>2</sup> or dia. 180 mm with the height of 5 to 6 m from the bottom of the firebox. The chimney channel shall be tight, with even cross section over the entire length and shall protrude 0.5 m above the roof ridge.

Prior to proceeding with the fireplace insert installation consult a chimney sweeper, measure the draught within the chimney and inspect the chimney to establish whether it is possible to use the existing chimney for the fireplace connection.

The space requirement for the room in which the fireplace will be installed is at least 10 m<sup>3</sup> per 1 kW of the rated output, i.e. in this particular case 70 m<sup>3</sup>.

## FIREPLACE INSTALLATION

The fireplace shall be installed on a non-combustible base, at least 15 cm thick. The installation shall be performed only by qualified staff or specialised companies.

The installation works shall be performed in accordance with applicable regulations and standards, these Installation and Operating Instructions, in particular those regarding the flue pipes, the chimney, air supply provision, fire precautions, etc.

The schematic diagram (Drawing No. 1) shows an example of the fireplace insert installation.

When coating the fireplace insert with elements made of stone, ceramics or similar (non-combustible) materials, make sure that:

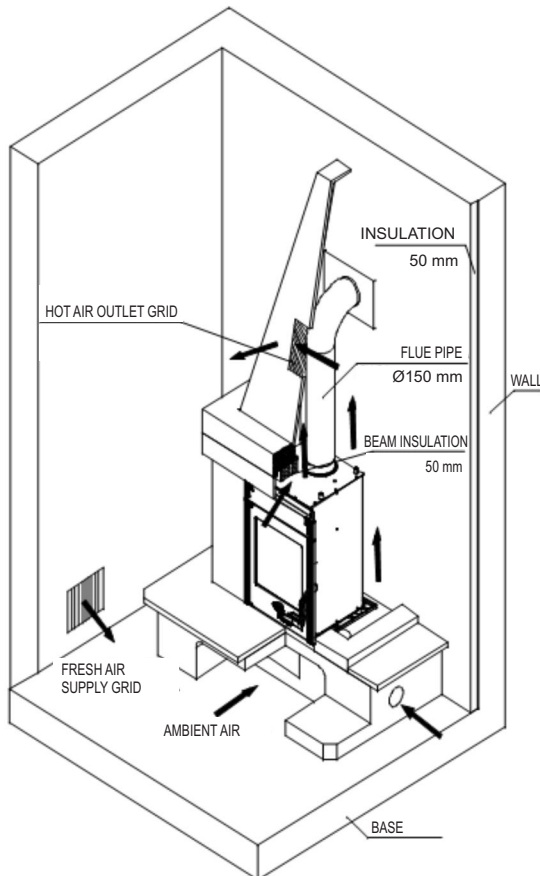
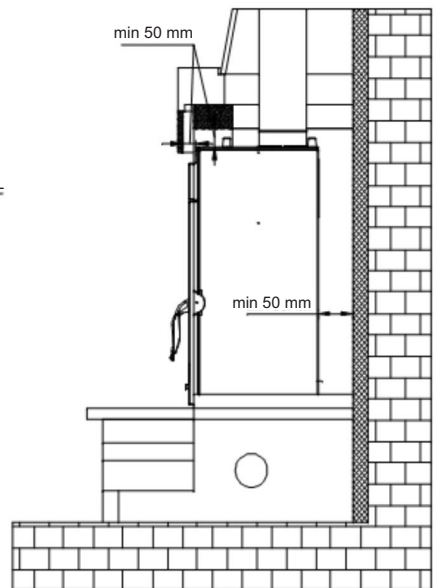


Figure 1



1. Convection air flow is ensured between the enclosed portion of the fireplace and the masonry fireplace wall. To achieve this, minimum distance of 5 cm shall be provided between the 5 cm thick rock wool insulation of the fireplace wall and the insert.
2. Air supply and exhaust are provided below the insert and above the insert respectively, through grids of a total area of 1000 cm<sup>2</sup>. Air grids shall be of non-clogging type.
3. Specified minimum clearance 120 cm between the front side of the firebox and combustible materials is provided.

Upon the completion of the installation works a fireplace and chimney use certificate, including flue and chimney inspection report/test certificates shall be obtained from a chimney sweeper.

## OPERATING INSTRUCTIONS

### First firing

Considering that the fireplace is made of cast iron, tendency of this material to develop cracks due to sudden and uneven heat loads shall be taken into account. Therefore keep the fire at a moderate level at the beginning. Start the fire with a small amount of crumpled newspaper and dry kindling.

**WARNING! Do not use alcohol and petrol for ignition or re-ignition.**

### IMPORTANT:

Prior to proceeding with the first firing, spread a sufficient quantity of ash or sand over the bottom plate of the firebox to cover the undulated ribs but make sure to leave the holes of the pan cover free.

When cleaning, i.e. removing the ash, make sure that sufficient ash is left to cover the entire lower plate at the level of undulated ribs and thus to ensure long-lasting ember bed and to protect the lower plate.

The fireplace is not designed with a conventional grate but with a pan cover. It serves only for the removal of the ash into the ash tray and to facilitate the supply of fresh air to support combustion.

To re-establish the fire from the ember bed, clean the cover holes with the firebox scraper, gather some embers onto the cover, add some kindling, open the air supply control device and close the door.

If good quality wood is used, frequent ash cleaning is not required. Make sure that the ash does not clog the openings on lateral panels for primary air inlet.

The fireplaces designed without a grate ensure long-lasting ember bed and the fire needs not be extinguished except before ash removal.

Read the instructions concerning the air supply control included under the titles "Firing and regular operation" and "Output adjustment".

The interior of the fireplace is painted with a heat resistant paint. With the first firing, this paint gradually sets and some fumes of a characteristic odour may be given off in the process. Therefore ventilate the room during this phase.

### Suitable fuel

The fireplace has been designed to burn only wood, i.e. the fuel with low ash content, such as beech, hornbeam, birch and similar wood.

Use only well-seasoned dry wood with a humidity level not exceeding 20%, to reduce the likelihood of greasy soot (creosote) build-up, which may cause clogging of the chimney.

In the event of the use of wood briquettes keep in mind that having a higher calorific value and that the device can be damaged by overheating. (Figure 4.)

Do not burn household waste, especially not any plastic materials. Many waste materials contain substances that are harmful to the fireplace the chimney and the environment.

Also, never burn chipboard waste, because chipboard contains glues which may cause overheating of the fireplace.

Recommended single fuel loads:

Logs (~33cm long)

2 to 3 pieces

total 2,5 - 3 kg/h

Excessive loads may cause the staining of the door glass.

## Firing and regular operation

To start the fire, put a small amount of crumpled newspaper in the firebox. Over the paper, place dry kindling wood and then 2-3 small logs.

Set the air supply control on the door to fully open position. When firing the fireplace, it is recommendable to leave the firebox door ajar for 5-10 minutes to avoid steaming/staining of the glass. Never leave the fireplace unattended until bright active fire has developed.

Close the door when the fire has blazed up. Avoid excessive loads at a time. When reloading, make sure that there is a sufficient distance between the fuel and the glass.

During normal operation, the door should be closed, except when refuelling.

**To prevent smoke from leaking through the door into the room, do not open the door and do not refuel the fireplace while the flame is high.**

If you have a damper installed in the flue, keep it fully open until the fire has blazed up.

The fireplace is designed to keep the door glass always clean. The glass will stain only in case of poor combustion. Possible causes of poor combustion include:

- inadequate chimney design or poor maintenance conditions
- reduced air supply (i.e. air supply control on the door closed)
- inadequate fuel quality or wet fuel
- excessive fuel loading

The glass will get stained if the fuel is too close or in contact with the glass. Never use spirit, petrol or any other flammable liquid to light the fire. Never keep flammable liquids or objects in the vicinity of the fireplace! Bear in mind that certain parts of the fireplace are hot and that the fireplace shall be operated only by adults. **THEREFORE, ALWAYS WEAR THE PROTECTIVE GLOVE!**

## Output control

Certain experience is required for output control because it depends on a number of factors, such as negative pressure inside the chimney (draught) and fuel quality. Therefore, read carefully these instructions to learn how to operate your fireplace to achieve the best performance.

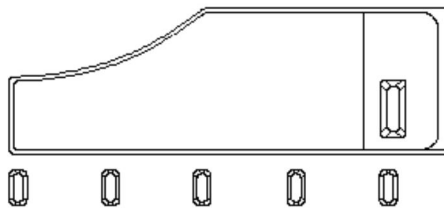
The output is controlled by means of the primary air supply control device on the fireplace door.

Secondary air supply is provided above the door glazing and it is sufficient for air-washing of the glass. When the chimney is properly designed and in good maintenance condition and when good quality, dry wood is used, this air supply is sufficient for reaching the rated output of 9 kW.

The fireplace output also depends on the draught inside the chimney. In case of excessive draught, it is recommended to reduce it by means of the fluepipe damper.

Certain experience is also required for the proper setup of the air supply control device. Therefore, follow our advice to learn easily how to operate your fireplace.

Setting up the air supply control for starting the fire and for some time thereafter – Figure 2



When the fire has blazed up and sufficient ember bed has been created, set the air supply control back to the position ensuring the air supply that is sufficient for the fireplace to develop as much heat as required.

By adding 3 - 4 kg of the fuel and keeping the air supply control set to maximum output, the fireplace will reach 11-12 kW.

Setting up the air supply control for rated output of 9 kW:

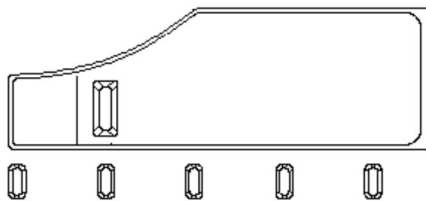


Figure 3 – when fuelled with wood

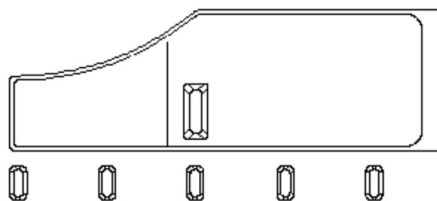


Figure 4 - when fuelled with wood briquettes

To operate the fireplace at the minimum output, set the primary air supply control to fully closed position (Figure 5) and if you have a fluepipe damper installed, close the damper as well.

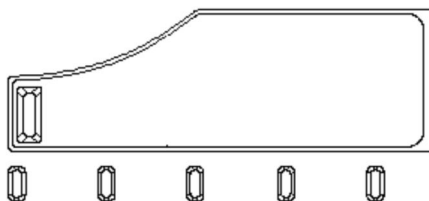


Figure 5

Make sure to add only as much fuel as it is necessary to maintain the fire. Fireplace operation in transitional periods

During the transitional periods (when external temperature exceeds 15° C), problems may be encountered due to insufficient negative pressure (poor or no draught) in the chimney. In such a case, try to achieve necessary draught by warming up the chimney. If this does not work, do not proceed with the firing. Opening of a window or a door of the room during the firing might help to equalize the internal and external air pressure.

### Care and cleaning

At the end of each heating season, clean the fireplace, fluepipes and chimney from soot deposits. Regular inspection and cleaning are essential for preventing the risk of chimney fire. In case of chimney fire, proceed as follows:

- never use water to extinguish the fire
- close all air supply passages to the fireplace and chimney
- having extinguished the fire, call the chimney sweeper to inspect the chimney
- call the manufacturer's authorised service to inspect the fireplace.

The door glass may be cleaned with ordinary window glass cleaners.

Should any problems occur during the operation (eg. smoke), contact your chimney sweeper or the closest local Service. Any repair/maintenance works on the fireplace shall be performed by authorised service personnel and only original spare parts shall be used.

It's used for cleaning enamel and painted parts using soap and water, non-abrasive or chemically non-aggressive detergents.

### Warranty

The Manufacturer's warranty shall apply provided that the fireplace is used in accordance with these Installation and Operating Instructions.



## Space heating capacities

The size of the heated space depends on the heating conditions and thermal insulation. Subject to the heating conditions, with individual heat sources of rated output 9 kW, it is possible to heat up the following space volumes:

under favourable conditions	160 m <sup>3</sup>
under less favourable conditions	105 m <sup>3</sup>
under unfavourable conditions	75 m <sup>3</sup>

Occasional heating or intermittent heating should be considered as less favourable or even unfavourable heating conditions.

## Chimney selection

Chimney dimensioning to DIN 4705 should be based on the following data:

Rated heating output [kW]	9	kW
Flue gas flow rate (m)	8,2	g/s
Mean flue gas temperature downstream the flue connection	268	°C
Minimum required negative pressure in the chimney [p] at rated output	0,12	mbar
Minimum required negative pressure in the chimney [p] at 0.8-times rated output	0,10	mbar

### Remember:

- When reloading, make sure to load a quantity of fuel that is most suitable in respect of the actual heating requirements.
- After reloading, open the air supply control as required until bright fire is developed. Only then, set the air supply control to the position corresponding to the desired heating output.
- Strictly observe these Installation and Operating Instructions.
- Over the night, keep the air supply control closed to maintain the ember bed until the next morning to set the new fire easily with dry kindling.
- When cleaning, i.e. removing the ash, make sure that sufficient ash is left to cover the entire lower plate at the undulated ribs level and thus to ensure long-lasting ember and to protect the lower plate.


**Spare parts and accessories (Figure 6, page 51):**

Item No.	Description	Part No.
121	BASEPLATE	VE-21
103	FRONT FRAME	VE-03
104	UPPER TRIM	VE-04
105	DOOR	VE-05
106	AIR SUPPLY CONTROL	VE-06
110	FIREBOX PAN	VE-10
111	FIREBOX PAN COVER	VE-11
112	FIREBOX WALL, LOWER	VE-12
113	FIREBOX WALL, UPPER, WITH FLUE CONNECTION OUTLET	VE-13
114	FIREBOX WALL, UPPER, WITHOUT FLUE CONNECTION OUTLET	VE-14
116	FLUE CONNECTION OUTLET	TE-19
118	FLUE CONNECTION OUTLET LID	VE-18
119	TOP PLATE	VE-19
120	GLASS SHIELD	VE-20
133.1	FIREBOX WALL REAR	VE-133.1
200	GLASS HOLDER	
202.1	BOTTOM	
205	ASH TRAY	
208	AIR SUPPLY CONTROL COVER	
220.1	SHELL	
234	PLATE	
213	TOP PLATE SHIELD	
217	SECONDARY AIR CONTROL PLATE	
218	ASH TRAY GUIDE	
301	GLASS	
01-000	FIREBOX DOOR HANDLE	
10-000	DOOR SPRING – set	
	ACCESSORIES:	
801	GRIP	
802	SCRAPER SET	
806	PROTECTIVE GLOVE LOGO PLAMEN - red	

**WE RESERVE THE RIGHT TO MAKE MODIFICATIONS NOT AFFECTING THE FUNCTIONALITY AND SAFETY OF THE APPLIANCE!**

Prohlašujeme, že tento výrobek splňuje základní požadavky

EN 13229:2001/A2:2004/AC:2007-08 a je označen

značkou , v souladu s nařízením EU 305/2011.

Požega, 13.01.2016.



**Plamen** d.o.o.

HR-34000 Požega, Njemačka 36

Zařízení je určeno pro přechodné topení.



09

*Intermittent burning appliances*

**EN 13229:2001/A2:2004/AC:2007-08**

Krbová vložka na tuhá paliva *Inset appliances fired by solid fuel*

Typ/Typ: **Vesta Insert**

Minimální vzdálenost od hořlavých materiálů:

*Minimum distance to adjacent combustible materials:* [mm]

Vepředu/front: **1200** Bočně/side: **400** Vzadu/back: **400** Nad/top: **400**

Koncentrace CO svedená na 13%O<sub>2</sub>:

*Emission of CO in combustion products calc. to 13%O<sub>2</sub>:* **0,09 [%]**

Teplota kouřových plynů: *Flue gas temperature:* **268 [°C]**

Výkon: *Nominal output:* **9 [kW]**

Stupeň využití (palivo): *Energy efficiency (fuel):* **80,6 [%]**

Dřevo *Wood*

Výrobní číslo: *Serial No:*

Přečtěte návod k použití.

*Read and follow the operating instructions.*

Používejte doporučená paliva.

*Use only recommended fuels.*

Výše uvedené hodnoty platí pouze ve zkušebních podmínkách.

*The above mentioned values are valid only in proof conditions.*

Země původu: Chorvatsko

Made in Croatia

Rok výroby/year of production:

Číslo Prohlášení o vlastnostech/Number of the DoP: 0047-CPR-2018/04/27

Počet laboratoří pro testování/Number of the notified test laboratory: NB 1015

Nepoužívejte přístroj ve společném kouři.

*Do not use the appliance in a shared flue.*



**Plamen**

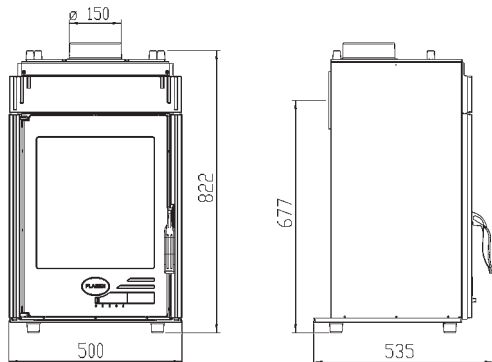
HR-34000 Požega, Njemačka 36

tel.: +385 (0)34 254 600, 254 602, fax: +385 (0)34 254 710

www.plamen.hr

## TECHNICKÉ ÚDAJE :

ROZMĚRY Š x V x H	500x822x535 mm
HMOTA:	100 kg
VÝKON:	9 kW
KOUŘOVOD NÁSTAVEC:	Ø150 mm
PALIVO:	dřevo



## POKYNY A NÁVOD K ZABUDOVÁNÍ, MONTÁŽI A POUŽITÍ

**Předkládáme Vám krbovou vložku Vesta Insert.**

**Před použitím se seznamte s návody montáže a pokyny pro používání.**

### POUŽÍVÁNÍ KRBU

Při stavbě a montáži krbu je nutné dodržovat místní, národní a evropské předpisy a normy. Montáž musí probíhat v souladu s platnými stavebními předpisy. Naše odpovědnost se vymezuje výlučně na dodávku správného výrobku. Proto je nutné, abyste po rozbalení výrobek podrobně prohlédli za účelem zjištění eventuálních poškození vzniklých při transportu. Zjištěná poškození se musí ihned reklamovat, neboť dodatečné reklamace nebudeme přijímat.

Montáž krbu musí být provedena v souladu s tímto návodem a v souladu se stavebními předpisy, musí ji provádět kvalifikovaní odborníci, kteří zodpovídají za celkové zabudování výrobku.

Krb Vesta Insert je vyroben z plechového opláštění do kterého je zabudované topeniště ze šedé litiny s podstavcem a krytem rovněž ze šedé litiny. Díly jsou vzájemně utěsněné ohnivzdorným nátěrem a utažené šrouby. Dvířka a sklo jsou utěsněné těsněním ze skelných vláken, čímž zajišťují potřebné utěsnění celého zařízení. V dolní části se nachází popelník a regulátor primárního vzduchu. Nad sklem jsou otvory pro přívod sekundárního vzduchu, který kromě ke spalování slouží i k zabráňování znečišťování skla.

Vytápění prostoru se provádí:

- konvekcí vzduchu, který proudí mezi krbem a obezdívkou mřížkami pro přívod a odvod vzduchu
- sáláním tepla z přední části a zasklenými dvířky do místnosti

Zařízení musí být postaveno na vodorovnou plochu, a místnost, kde je zabudováno musí mít dostatečné množství čerstvého vzduchu pro spalování. Nutné je zajistit v blízkosti krbu pravidelný přívod čerstvého vzduchu pro spalování zvláštním otvorem s ochrannou mřížkou, která se nemůže ucpat. Toto je důležité obzvláště pokud se v místnosti nachází nějaký další aspirátor (digestoř).

Volba výkonu krbové vložky závisí na stupni izolace budovy, klimatických podmínkách, na poloze budovy ve smyslu závětrí nebo naopak vystavení větru apod. Doporučujeme pro přípojku na komín použít běžné (standardní) kouřové roury (vnitřní průměr kouřové roury Ø 150 mm).

Kouřové roury je nutné připevnit pevně a těsně na nástavec kouřovodu.

Rovněž je nutné i vzájemně roury spojit pevně a těsně a stejně tak pevně je spojit i ke komínu. Kouřová roura nesmí zasahovat do příčného průřezu komína. Minimální průřez komína musí být 250 cm<sup>2</sup> nebo o průměru 180 mm s výškou od 5 do 6 metrů počítaje od dna topeniště. Kanál komínu musí být těsný a stejného průměru po celé délce, a musí vyčnívat nad hřebenem domu 0,5 m. Před vestavbou krbové vložky je nutné požádat o stanovisko kominíka. Je nutné změřit sílu podtlaku komína a zkontrolovat možnost použití stávajícího komína pro připojení krbu. Místnost ve které je krb ve funkci musí mít volumen nejméně 10 m<sup>3</sup> na 1 kW výkonu, tudíž min. 70 m<sup>3</sup>.

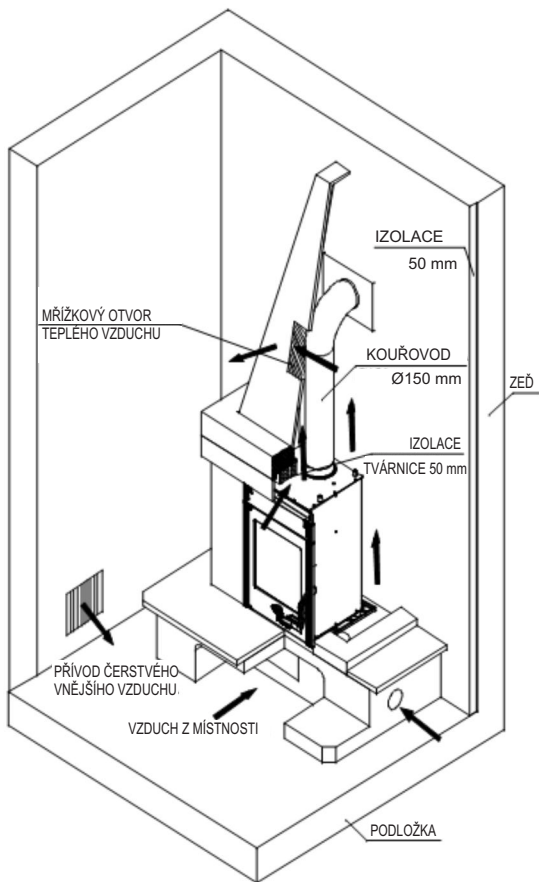
## MONTÁŽ KRBU

Krb musí být postaven na nehořlavé podložce o minimální tloušťce 15 cm. Krbovou vložku mohou zabudovat výlučně osoby nebo podniky, které jsou specializované pro tuto činnost.

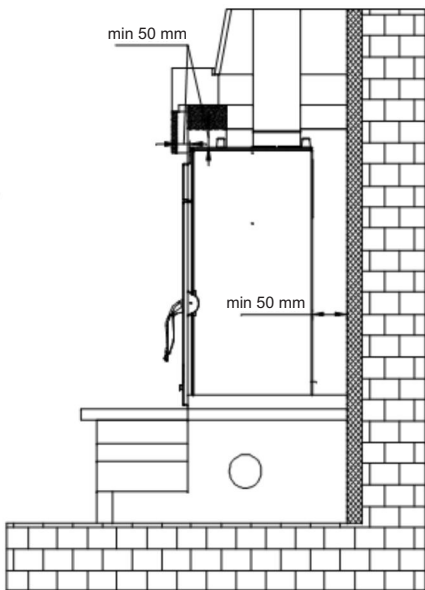
Během montáže je nutné postupovat dle závazných předpisů a norem a dle pravidel uvedených v tomto návodu, které se vztahují kromě ostatního na kouřovody, komín, zajištění přívodu vzduchu, protipožární ochranu.

Na schématu se nachází příklad montáže krbové vložky (obr. čís. 1).

Při obkládání krbové vložky elementy z kamene, keramiky nebo jiných (nehořlavých materiálů) je nutné:



obrázek 1.



1. Umožnit konvekci vzduchu mezi vložkou a obezdívkou. Za tím účelem je třeba ponechat mezi izolací obezdívky, provedené minerální vlnou o tloušťce 5 cm a vložkou mezeru minimálně 5 cm.
2. Zajistit přívod vzduchu pod vložkou a odvod nad vložkou mřížkami o celkové ploše 1 000 cm<sup>2</sup>. Mřížky na vzduch musí být v takovém provedení, aby se nemohly ucpat.
3. Zajistit minimální mezeru o šířce 120 cm mezi frontou topeniště a hořlavými materiály.

Po ukončené montáži požádat kominíka, aby vystavil povolení pro použití včetně protokolu o správnosti kouřovodů a komína.

## NÁVOD K POUŽITÍ

### První zatápění

Vzhledem k tomu, že je krb vyroben ze šedé litiny, je nutné počítat s tím, že šedá litina může při náhlých a nestejnorodých tepelných zatíženích prasknout. Proto při prvních zatápěních naložte mírný oheň. Na podpal používejte novinový papír a tenká suchá dřívka, tříštičky.

**VAROVÁNÍ! Nepoužívejte alkohol a benzin pro zapálení nebo opětovné zapálení.**

### DŮLEŽITÉ:

Před prvním zatápěním musíte dát vrstvu popela nebo písku na dolní desku topeniště a to tak, aby pokryla vlnitá žebra. Díry na poklopu koše ponechte volné.

Při čištění, tj. vybírání popele ponechte dostatečné množství popele, aby kompletní dolní deska byla pokrytá do výše vlnitých žeber. Tak umožníte stáložár a chráníte dolní desku.

Krb nemá klasický rošt, ale poklop koše. Ten slouží pro odstraňování popele do popelníku, a jako pomoc pro přívod vzduchu při odkládání.

Když znovu rozděláváte oheň na rozžhavených uhlících, škrabkou očistěte díry na poklopě, přihřte na poklop trochu rozžhavených uhlíků, vložte drobné třísky, otevřete regulátor a zavřete dvířka.

Popel není třeba vybírat často, pokud topíte kvalitním dřevem. Je důležité, aby vrstva popele nepokrývala otvory pro vnik primárního vzduchu na bočních stranách.

Tento výrobek bez roštu dává kvalitu stáložáru a oheň se nemusí hasit až do vybírání popele.

Seznamte se s regulací vzduchu ve Vašem krbu, což je popsáno v těchto pokynech pod názvy "Topení a normální provoz" a "Regulace výkonu".

Vnitřek krbu je natřen a při prvním zatápění tato barva postupně tvrdne a může začít kouřit včetně charakteristické vůně. Proto dbejte, aby místnost byla dobře provětrána.

### Vhodné palivo

Krb je určen pro topení výlučně dřevem, tj. palivem, které má malý obsah popele, a to jsou: buk, habr, bříza a další podobné palivo.

Žádoucí je, aby palivo bylo suché, tj. aby jeho vlhkost nepřekročila 20%. Při topení vlhkým dřevem vznikají mastné saze, které mohou vyvolat ucpání komína.

Při používání dřevěných briket mějte na paměti, že mají vyšší kalorickou hodnotu a zařízení se může poškodit přehřátím. (obrázek 4.)

Nepalte žádný odpad, obzvláště ne umělé hmoty. V mnohém odpadu se nacházejí škodlivé látky, které škodí kamnům, komínu i životnímu prostředí.

Spalování těchto odpadních materiálů zakazuje i zákon. Rovněž nepalte zbytky třísky, neboť tříska obsahuje lepidla, která mohou vyvolat přehřátí kamen.

Doporučené množství paliva, které se přikládá jednorázově:

Nasekané louče (délka ~33cm)                      2 až 3 kusy                      celkem 2,5 - 3 kg/h

Při větším množství paliva se může stát, že sklo nezůstane úplně čisté.

## Topení a normální provoz

Na novinový papír se suchými tříštičkami položte 2 až 3 kusy drobně nasekaných loučí. Regulátor na dvířkách otevřete úplně a při podpalu v krbu ponechte dvířka topeniště pootevřená (5 - 10 min) neboť tak zabráníte, aby se sklo neorosilo. Dokud se oheň nerozhoří, neponechávejte kamna bez dozoru, abyste mohli oheň kontrolovat.

Když se oheň dobře rozhoří, dvířka uzavřete. Nepřikládejte moc dřeva najednou. Při přikládání dbejte, aby palivo bylo dostatečně vzdálené od skla.

Při normálním provozu musí být dvířka uzavřená, kromě při přikládání.

**Abyste nedocházelo k úniku kouře dvířky do místnosti, dvířka neotevírejte, ani nepřikládejte, dokud je oheň silný.**

Pokud máte v kouřové rouře zabudovanou záklopku, ponechte jí úplně otevřenou, dokud se oheň nerozplápolá.

U krbu je konstruktivní řešení takové, aby sklo na dvířkách bylo stále čisté. Sklo se může začoudit, pokud je špatné spalování. Ke špatnému spalování může dojít z následujících příčin:

- špatný komín
- přidušený přívod vzduchu (tj. uzavřený regulátor na dvířkách)
- neodpovídající nebo vlhké palivo
- přiložené velké množství paliva

Sklo se může začoudit, pokud je palivo blízko skla nebo se ho dotýká. Při podpalu ohně v krbu nikdy nepoužívejte líh, benzin nebo jiné tekuté palivo.

Nikdy neponechávejte hořlavé tekutiny v blízkosti krbu!

Dbejte na to, že jsou části krbu horké a že krb mohou obsluhovat pouze dospělé osoby.

**PROTO POUŽÍVEJTE OCHRANNOU RUKAVIC!**

## Regulace výkonu

Pro regulování výkonu je nutná zkušenost, vzhledem k tomu, že na to mohou mít vliv různé faktory jako např. podtlak komína a vlastnosti paliva. Dbejte našich rad, abyste se naučili váš krb snadno obsluhovat.

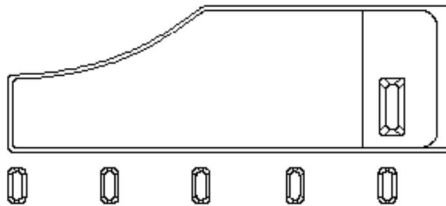
Výkon se reguluje pomocí regulátoru primárního vzduchu na dvířkách krbu.

Sekundární vzduch je přiváděn nad sklem a stačí k čištění skla. U kvalitního komína a kvalitního suchého dřeva je tento vzduch postačující i pro dosažení výkonu 9 kW.

Výkon krbu závisí i na podtlaku v komíně ("tah" komína). Při velice velkém podtlaku doporučujeme, abyste ho zmenšili pomocí záklopky na kouřových rourách.

Pro správné zacházení s regulátorem je třeba trochu zkušenosti. Proto dbejte našich rad, abyste se naučili váš krb obsluhovat.

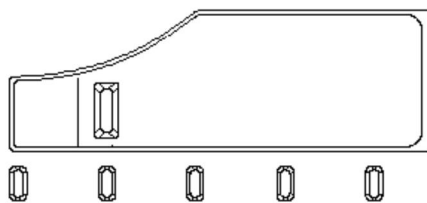
Postavení regulátoru při podpalu a ještě nějakou dobu po podpalu, obrázek 2.



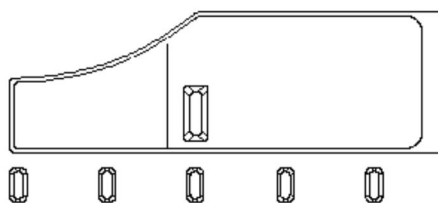
Když se oheň rozplápolá a když je vytvořen dostatek žáru, vrátíme regulátor do polohy, která stačí, aby krb vydal tolik tepla, kolik potřebujeme.

Přiložením 3 až 4 kg paliva a ponecháním regulátoru v poloze maximum, výkon krbu dosáhne 11-12 kW.

## Poloha regulátoru pro výkon 9 kW

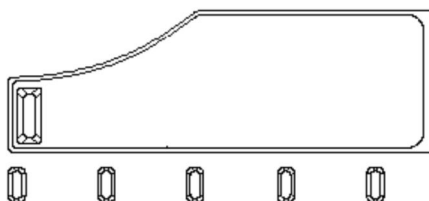


obrázek 3 – když topíte dřevem



obrázek 4 - když topíte dřevěnými briketami

Pro minimální výkon regulátor primárního vzduchu úplně uzavřete, obrázek 5, a pokud máte v kouřovodě zabudovanou záklopku tak jí přivřete.



obrázek 5

Přikládejte jen tolik paliva, kolik je třeba pro udržování ohně.

## Topení v přechodném období

Při topení v přechodném období (kdy jsou vnější teploty nad 15° C) se může stát, že v komíně není podtlak (komín nemá “tah”). V tom případě se pokuste podpalet komína dosáhnout potřebného podtlaku. Pokud se Vám to nepodaří, radíme Vám, abyste od zatápění ustoupili. Užitečné je při zapalování ohně v krbu otevřít okno nebo dveře místnosti, aby se vyrovnal tlak vzduchu v místnosti s tlakem vnějším.

## Údržba a čištění kamen

Po každé topné sezoně je nutné krb, kouřové roury a komín očistit od vrstvy sazí. Pokud zanedbáte pravidelnou a řádnou kontrolu a čištění, zvyšuje se nebezpečí vzniku požáru v komíně. V případě vznícení ohně v komíně postupujte následovně:

- při hašení nepoužívejte vodu
- uzavřete veškeré přívody vzduchu do kamen i do komína
- ihned po uhašení ohně zavolejte kominíka, aby prohlédl komín
- zavolejte servis nebo výrobce, aby prohlédl kamna

Sklo na dvířkách kamen můžete čistit běžnými prostředky na mytí oken.

Pokud se během topení v krbu objeví jakékoliv poruchy (jako např. kouř), obraťte se na Vašeho kominíka nebo na nejbližší servis. Jakékoliv opravy krbu mohou provádět pouze oprávněné osoby, a mohou se používat pouze originální rezervní díly.

K čištění smaltových a lakovaných částí používejte vodu a mýdlo, neabrazivní nebo chemicky neagresivní čisticí prostředky.

## Záruka

Záruka platí pouze pokud se krb používá v souladu s tímto technickým návodem.



## Možnosti vytápění prostoru

Velikost vytápěného prostoru závisí na způsobu topení a tepelné izolaci prostoru.

Při topení jednotlivými tepelnými zdroji o tepelném výkonu 9 kW, se může dle topných podmínek vytopit:

za vhodných podmínek	160 m <sup>3</sup>
za méně vhodných podmínek	105 m <sup>3</sup>
za nevhodných podmínek	75 m <sup>3</sup>

Občasné topení nebo topení s přestávkami lze považovat za méně vhodné nebo dokonce nevhodné podmínky topení.

## Volba komína

Pro velikosti komínu dle DIN 4705 platí následující údaje:

Tepelný výkon [kW]	9	kW
Hmotný průtok kouřových plynů (m)	8,2	g/s
Střední teplota kouřových plynů za nástavcem	268	°C
Nejnižší podtlak komínu [p] při tepelném výkonu	0,12	mbar
Nejnižší podtlak komínu [p] při 0,8 násobném tepelném výkonu	0,10	mbar

## Ještě jednou to nejdůležitější:

- Při topení přikládejte pouze takové množství paliva, které odpovídá potřebnému tepelnému výkonu v dané chvíli.
- Po přiložení regulátor vzduchu v dostatečné míře otevřete dokud se oheň dobře nerozhoří. Teprve potom můžete dát regulátor do polohy, která odpovídá žádanému tepelnému výkonu.
- Pečlivě dodržujte technický návod.
- Přes noc regulátor úplně uzavřete, abyste ráno měli dostatek žáru a abyste mohli bez problému rozplápolat nový oheň. Proto musíte mít připravené suché a drobné třísky.
- Při čištění, tj. vybírání popele ponechte dostatek popele, aby kompletní dolní deska byla pokrytá do výše vlnitých žeber. Tak zajišťujete stáložár a chráníte dolní desku.


**Rezervní díly a příbor (obrázek 6, stránka 51):**

Pozice číslo	Název dílu	Označení odlihtku
121	PODSTAVEC	VE-21
103	PŘEDNÍ ČÁST	VE-03
104	KRYT (MASKA) HORNÍ	VE-04
105	DVÍŘKA	VE-05
106	REGULÁTOR	VE-06
110	KOŠ	VE-10
111	POKLOP KOŠE	VE-11
112	DOLNÍ STRANA TOPENIŠTĚ	VE-12
113	HORNÍ STRANA TOPENIŠTĚ S NÁSTAVCEM	VE-13
114	HORNÍ STRANA TOPENIŠTĚ BEZ NÁSTAVCE	VE-14
116	KOUŘOVOD - NÁSTAVEC	TE-19
118	POKLOP KOUŘOVODU – NÁSTAVCE	VE-18
119	HORNÍ DESKA	VE-19
120	CHRÁNIČ SKLA	VE-20
133.1	ZADNÍ STRANA TOPENIŠTĚ	VE-133.1
200	DRŽÁK SKLA	
202.1	DNO	
205	POPELNÍK	
208	POKLOP REGULÁTORU	
220.1	PIAŠŤ	
234	DESKA	
213	CHRÁNIČ HORNÍ DESKY	
217	PLECH SEKUNDÁRNÍHO VZDUCHU	
218	VODÍTKO POPELNÍKU	
301	SKLO	
01-000	DRŽÁTKO DVÍŘEK TOPENIŠTĚ	
10-000	PRUŽINA DVÍŘEK – sada	
	PŘÍBOR:	
801	DRŽADLO	
802	ŠKRABKA	
806	OCHRANNÉ RUKAVICA LOGO PLAMEN - červený	

**ZADRŽUJEME PRÁVO NA ZMĚNY, KTERÉ NEMAJÍ VLIV  
NA FUNKČNOST A BEZPEČNOST ZAŘÍZENÍ!**

Izjavljamo, da ta izdelek zadovoljuje vse bistvene zahteve

EN 13229:2001/A2:2004/AC:2007-08 ter ima v skladu z direktivo

EU 305/2011 oznako .

Požega, 13.01.2016.



**Plamen** d.o.o.

HR-34000 Požega, Njemačka 36



09

Naprava je predvidena za občasno kurjenje. *Intermittent burning appliances*

**EN 13229:2001/A2:2004/AC:2007-08**

Kaminski vložek na trda goriva *Inset appliances fired by solid fuel*

Tip/Typ: **Vesta Insert**

Minimalna oddaljenost od vnetljivih materialov:

*Minimum distance to adjacent combustible materials:* [mm]

Spredaj/front: **1200** Bočno/side: **400** Zadaj/back: **400** Iznad/top: **400**

Koncentracija CO je 13%O<sub>2</sub>:

*Emission of CO in combustion products calc. to 13%O<sub>2</sub>:* **0,09 [%]**

Temperatura dimnih plinov: *Flue gas temperature:* **268 [°C]**

Nazivna moč: *Nominal output:* **9 [kW]**

Stopnja izkoriščenosti (gorivo): *Energy efficiency (fuel):* **80,6 [%]**

Les *Wood*

Tov. št. *Serial No:*

Preberite in upoštevajte navodila za uporabo. Uporabljati le priporočena goriva.

*Read and follow the operating instructions. Use only recommended fuels.*

Zgoraj navedene vrednosti veljajo samo v testnih pogojih.

*The above mentioned values are valid only in proof conditions.*

Državo izvora: Hrvaška

Made in Croatia

Leto izdelave/year of production:

- Referenčna št. Izjave o lastnosti: 0047-CPR-2018/04/27

- Identifikacijska št. priglašenega organa: NB 1015

- Naprava se ne uporablja s skupnim dimnikom.



**Plamen**

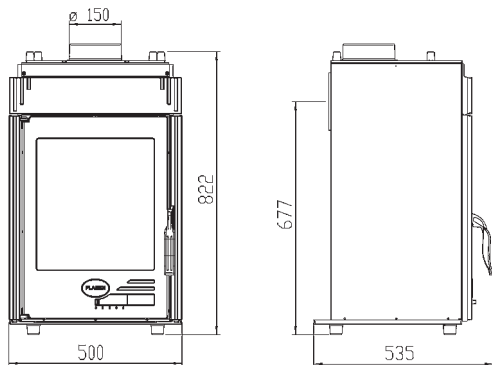
HR-34000 Požega, Njemačka 36

tel.: +385 (0)34 254 600, 254 602, fax: +385 (0)34 254 710

www.plamen.hr

## TEHNIČNI PODATKI:

MERE Š x V x G:	500x822x535 mm
TEŽA:	100 kg
NAZIVNA JAKOST:	9 kW
DIMNI NASTAVEK:	Ø150 mm
GORIVO:	les



## OPIS/NAVODILA ZA NAMESTITEV, MONTAŽO IN UPORABO

**V uporabo Vam izročamo kaminski vložek Vesta Insert.**

**Pred uporabo se obvezno seznanite z navodili za montažo in uporabo.**

### UPORABA KAMINA

Pri nameščanju in montaži kamina se morate pridrževati lokalnih, nacionalnih in evropskih predpisov in norm. Montaža mora biti v skladu z veljavnimi gradbenimi predpisi. Naša odgovornost velja samo za dobavo uporabnega izdelka. Zato morate potem, ko ste s kamina odstranili embalažo, kamin podrobno pregledati, da bi odkrili eventualne poškodbe, ki so nastale med transportom. Če opazite kakršnekoli poškodbe, morate to takoj reklamirati, ker naknadnih reklamacij ne upoštevamo.

Montažo kamina morate opraviti v skladu s temi navodili in v skladu s pravili gradbene stroke. Montažo mora opraviti kvalificirano osebje, ki je odgovorno za celotno namestitev izdelka.

Kamni Vesta Insert je izdelan iz pločevinastega plašča, v katerega je vgrajeno kurišče iz sivega liva. Deli so med seboj zatesnjeni z ognjevarnim premazom ter spojeni z vijaki. Vratca in steklo sta zatesnjena s tesnili iz steklenih vlaken, kar zagotavlja zatesnjenost celotnega sistema.

V spodnjem delu se nahaja pepelnik ter regulator za primarni zrak. Nad steklom so odprtine za sekundarni zrak, ki ima poleg sodelovanja pri izgorevanja tudi vlogo preprečevanja onesnaževanja stekla.

Gretje prostorov poteka :

- s konvekcijo zraka, ki kroži med kaminom in obzidavo skozi rešetke za dovod in odvod zraka
- s sevanjem toplote s sprednje stranice in zastekljenih vrat v prostor

Napravo morate namestiti na vodoravno površino in v prostor, v katerem je dovolj svežega zraka, potrebnega za gorenje. Skozi posebno odprtino, ki se ne sme zamašiti in ki se nahaja v bližini kamina, je potrebno zagotoviti zadostno količino svežega zraka za izgorevanje. to je še posebej pomembno, če je v prostoru vgrajen kakšen aspirator (napa).

Izbor jakosti kaminskega vložka je odvisen od stopnje izolacije stavbe, klimatskih pogojev, položaja stavbe glede na zavetrje ali vetrovnost in podobno. Priporočamo, da za dimni priključek uporabljate običajne (standardne) dimovodne cevi (notranji premer dimovodne cevi  $\Phi$  150 mm). Dimovodne cevi morate namestiti čvrsto in nepropustno za dimni nastavek. Prav tako jih morate čvrsto in nepropustno spojit na dimnik.



1. Omogočiti konvekcijo zraka med vložkom in obzidavo. Zaradi tega morate med izolacijo stene, ki mora biti iz mineralne volne, debele 5 cm, in vložkom pustiti najmanj 5 cm razmika.
2. Zagotoviti dovod zraka pod vložkom in odvod nad vložkom skozi rešetke, skupne površine 1000 cm<sup>2</sup>. Zračne rešetke morajo biti napravljene tako, da se ne morejo zamašiti.
3. Zagotoviti najmanj 120 cm oddaljenosti med fronto kurišča in vnetljivimi materiali.

Po končani montaži dobiti od dimnikarja dovoljenje za uporabo (in zapisnik o pravilnosti dimovodnih kanalov in dimnika).

## Navodila za uporabo

### Prvo kurjenje

Glede na to, da je kamin izdelan iz sivega liva, morate upoštevati lastnost sivega liva, ki lahko razpoka zaradi naglih in neenakomernih toplotnih obremenitev. Zato morate na začetku kuriti z zmernim ognjem. Za netenje uporabljajte časopisni papir in trske.

**OPOZORILO! Ne uporabljajte alkohola in bencina za prižiganje ali ponovno prižiganje.**

### POMEMBNO:

Pred prvim kurjenjem obvezno položite plast pepela ali peska na spodnjo ploščo kurišča tako, da le-ta popolnoma prekrije valovita rebra. Luknje na pokrovu koša pustite proste.

Pri čiščenju oziroma odstranjevanju pepela pustite dovolj pepela, da bo kompletna spodnja plošča prekrita v višini valovitih reber. S tem omogočate trajnožarnost in zaščitite spodnje plošče.

Kamin nima klasičnega rosta, ampak pokrov za koš. Le-ta je namenjen za odstranjevanje pepela v pepelnik in kot pomoč za dovod zraka pri odlaganju.

Ko ponovno vzpostavite ogenj na malo žerjavice, z lopatico očistite luknje na pokrovu, na pokrov potegnite malo žerjavice, naložite drobna drva, odprite regulator in zaprite vratca.

Pepela ni potrebno pogosto odstranjevati, če kurite s kakovostnimi drvimi. Bistveno je, da plast pepela ne prekriva odprtin za vhod primarnega zraka na bočnih straneh.

Ta izdelek brez rosta omogoča kvalitetno trajnožarnost in ognja ni treba ugasniti vse do odstranjevanja pepela.

Seznanite se z reguliranjem zraka na kaminu, ki je opisano v teh navodilih pod naslovi "Kurjenje in normalno delovanje" in "Reguliranje jakosti".

Notranjost kamina je prebarvana. Pri prvem kurjenju se barva postopoma strjuje, zato lahko nastane dim s karakterističnim vonjem. Zato poskrbite za dobro prezračevanje prostora.

### Primerno gorivo

Kamin je predviden za kurjenje izključno z drvimi, tj. z gorivi, ki vsebujejo malo pepela, to so bukeve, gaber, breza in podobna goriva.

Priporočljivo je, da je gorivo suho oziroma, da goriva ne vsebuje nad 20 % vlage. Pri kurjenju z vlažnimi drvimi nastajajo mastne saje, ki lahko zamašijo dimnik.

Pri uporabi lesnih briketov ne pozabite, da imajo večjo kalorično vrednost in da se naprava lahko poškoduje zaradi pregrevanja. (slika 4.)

Ne sežigajte nikakršnih odpadkov, še posebej ne plastike. V mnogih odpadnih materialih so škodljive snovi, ki so škodljive za peč, dimnik in okolje.

Sežiganje takšnih odpadnih materialov je prepovedano z zakonom. Prav tako ne sežigajte ostankov iverk, ker le-te vsebujejo lepila, zaradi katerih se lahko kamin pregreje.

Priporočene količine goriva za enkratno dodajanje:

Nasekana drva (dolžina ~33 cm)      2 do 3 kosa      skupaj 2,5 - 3 kg/u

Zaradi večje količine goriva se lahko umaže steklo.

## Kurjenje in normalno delovanje

Na časopisni papir položite trske, na njih pa 2 do 3 kosa drobno nasekanih drv. Popolnoma odprite regulator na vratcih. Pri netenju kamina pustite vratca kurišča malce odprta (5-10 min), s čimer boste preprečili rošenje stekla. Ne puščajte kamina brez nadzora, dokler se ogenj ne razgori, da boste lahko kontrolirali ogenj.

Ko se ogenj dobro razgori, zaprite vratca. Izogibajte se dodajanju prevelikih količin goriva naenkrat. Pri dodajanju goriva pazite, da bo gorivo dovolj oddaljeno od stekla.

Pri normalnem delovanju morajo biti vratca zaprta, razen pri dodajanju goriva.

**Za preprečevanje izhajanja dima skozi odprtino v vratih v prostoru ne odpirajte vrat in ne dodajate goriva pri močnem ognju.**

Če imate v dimovodni cevi vgrajeno zaklopko, naj bo le-ta popolnoma odprta, dokler se ogenj ne razgori.

Kamin je konstruiran tako, da ostane steklo na vratcih čisto. Steklo lahko postane sajasto v primeru slabega izgorevanja.

Vzroki za slabo izgorevanja so lahko:

- slab dimnik
- pridušen dovod zraka (t.j. zaprt regulator na vratcih)
- neprimerno ali vlažno gorivo
- naložena prevelika količina goriva

Steklo bo postalo sajasto tudi v primeru, če je gorivo preblizu stekla ali če se ga dotika. Za netenje ognja nikoli ne uporabljajte špirita, bencina ali nekega drugega tekočega goriva. V bližini kamina ne hranite nikakršnih vnetljivih tekočin! Upoštevajte, da so deli kamina vroči in da lahko kamin uporabljajo samo odrasle osebe. **ZATO UPORABLJAJTE ZAŠČITNO ROKAVICO!**

## Reguliranje snage

Za reguliranje jakosti je potrebno nekaj izkušenj, ker na jakost lahko vplivajo različni dejavniki, na primer podtlak v dimniku in lastnosti goriva. Upoštevajte naše nasvete, da se boste čim lažje naučili rokovati z Vašim kaminom.

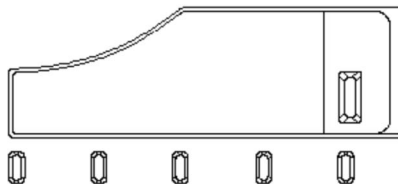
Jakost se regulira s pomočjo regulatorja za primarni zrak na vratcih kamina.

Sekundarni zrak se dovaja nad steklom, kar zadostuje za čiščenje stekla. Ob kakovostnem dimniku in s kvalitetnimi suhimi drvimi ta zrak zadostuje tudi za doseganje nazivne jakosti 9 kW.

Jakost kamina je odvisna tudi od podtlaka v dimniku ("vleki" dimnika). Priporočamo, da pri zelo velikem podtlaku v dimniku istega zmanjšate s pomočjo dimovodne zaklopke na dimovodnih ceveh.

Za pravilno uporabo regulatorja za zrak je potrebno nekaj izkušenj. Upoštevajte naše nasvete, da se boste čim lažje naučili rokovati z Vašim kaminom.

Nastavitev regulatorja za netenje in nekaj časa po netenju - slika 2.

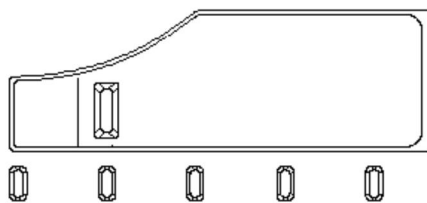


Ko se je ogenj razgorel in je nastalo dovolj žerjavice, vrnite regulator na položaj, ki zadostuje, da peč razvije željeno količino toplote.

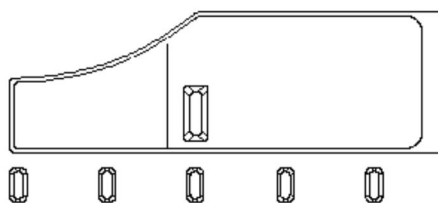
Z dodajanjem 3 do 4 kg goriva in zadrževanjem regulatorja na maksimumu bo jakost kamina dosegla 11-12 kW.

Dodajanjem 3 do 4 kg goriva i držanjem regulatora na maksimumu snaga kamina će dostići 11-12 kW.

Položaj regulatorja za nazivno jakost 9 kW

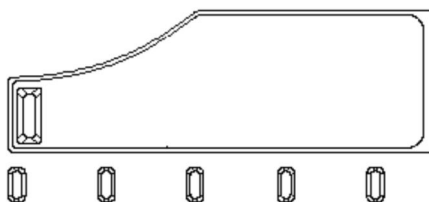


slika 3 - kadar kurite z drvmi briketi



slika 4 - kadar kurite z lesnimi briketi

Za minimalno jakost morate regulator primarnega zraka popolnoma zapreti (slika 5), če pa imate v dimovodnem kanalu vgrajeno zaklopko, le-to priprite.



slika 5

Dodajajte samo toliko goriva, kot je potrebno za vzdrževanje ognja.

### Kurjenje v prehodnem obdobju

Pri kurjenju v prehodnem obdobju (kadar so zunanje temperature višje od 15° C) se lahko zgodi, da v dimniku ni podtlaka (dimnik ne "vleče"). V takšnem primeru poskušajte s kurjenjem v dimniku ustvariti potreben podtlak. Če vam to ne uspe, priporočamo, da ne kurite. Pri netenju ognja je priporočljivo odpreti okno ali vrata v prostoru, da se izenači tlak zraka z zunanjim tlakom.

### Vzdrževanje in čiščenje kamina

Po končani grelni sezoni je treba kamin, dimovodne cevi in dimnik očistiti od nastalih saj. Če zanemarite redne kontrole in čiščenje, povečujete nevarnost za nastanek požara v dimniku. V primeru nastanka ognja v dimniku postopajte na naslednji način:

- za gašenje ne uporabljajte vode
- zaprite vse dovode zraka v peč in v dimnik
- ko ogenj ugasne, pokličite dimnikarja, naj pregleda dimnik
- pokličite servisno službo, naj pregleda izdelek

Steklo na vratcih peči lahko očistite z običajnimi sredstvi za pranje okenskih stekel. Če pride med delovanjem kamina do kakršnihkoli motenj (npr. dim), se obrnite na Vašega dimnikarja ali v najbližji servis. Kakršnekoli posege na kamini lahko opravljajo samo pooblaščen osebe, vgradijo pa se lahko le originalni rezervni deli.

Za čiščenje emajliranih in obarvanih površin uporabljajte vodo in milo, neabrazivna ali kemijski neagresivna pomivalna sredstva.

### Garancija

Garancija velja samo v primeru, kadar se kamin uporablja v skladu s temi tehničnimi navodili.



## Možnost gretja prostorov

Velikost gretega prostora je odvisna od načina gretja in toplotne izolacije prostora.

Z gretjem s posameznimi toplotnimi viri nazivne toplotne snage 9 kW je možno (odvisno od grelnih pogojev) segreti:

- pri ugodnih pogojih 160 m<sup>3</sup>
- pri manj ugodnih pogojih 105 m<sup>3</sup>
- pri neugodnih pogojih 75 m<sup>3</sup>

Občasno gretje ali gretje s prekinitvami sodi med manj ugodne ali celo neugodne grelnne pogoje.

## Izbor dimnika

Za dimenzioniranje dimnika po DIN 4705 veljajo naslednji podatki:

Nazivna toplotna jakost v [kW]	9	kW
Masni pretok dimnih plinov (m)	8,2	g/s
Srednja temperatura dimnih plinov iz dimnega nastavka	268	°C
Najmanjši podtlak dimnika [p] pri nazivni toplotni jakosti	0,12	mbar
Najmanjši podtlak dimnika [p] pri 0,8 kratni nazivni toplotni jakosti	0,10	mbar

## Še enkrat o najpomembnejšem:

- Pri kurjenju dodajajte samo takšno količino goriva, ki ustreza potrebni toplotni jakosti v tem trenutku.
- Ko ste dodali gorivo, odprite regulator zraka toliko, da se ogenj dobro razgori. Šele nato lahko regulator nastavite na položaj, ki ustreza želeni toplotni jakosti.
- V celoti upoštevajte tehnična navodila.
- Čez noč popolnoma zaprite regulator, da boste zjutraj imeli dovolj osnovne žerjavice in da boste lahko brez težav vzpostavili nov ogenj. Za to morate spet imeti suha drva in trske.
- Pri čiščenju oziroma odstranjevanju pepela pustite dovolj pepela, da spodnja plošča v celoti prekrita s pepelom do višine valovitih reber. S tem omogočate dolgotrajno zadrževanje žerjavice in zaščito spodnje plošče.


**Rezervni deli - pribor: (Slika 6, stran 51)**

<b>Poz. št.</b>	<b>Naziv dela</b>	<b>Oznaka odliva</b>
121	PODSTAVEK	VE-21
103	SPREDNJA STRAN	VE-03
104	MASKA ZGORNJA	VE-04
105	VRATCA	VE-05
106	REGULATOR	VE-06
110	KOŠ	VE-10
111	POKROV KOŠA	VE-11
112	STRAN KURIŠČA SPODNJA	VE-12
113	STRAN KURIŠČA ZGORNJA Z DIMNIM NASTAVKOM	VE-13
114	STRAN KURIŠČA ZGORNJA BREZ DIMNEGA NASTAVKA	VE-14
116	DIMNI NASTAVEK	TE-19
118	POKROV DIMNEGA NASTAVKA	VE-18
119	ZGORNJA PLOŠČA	VE-19
120	ŠČITNIK STEKLA	VE-20
133.1	STRAN KURIŠČA OZADJE	VE-133.1
200	DRŽALO ZA STEKLO	
202.1	PLAŠČ	
205	PEPELNIK	
208	POKROV ZA REGULATOR	
220.1	DNO	
234	PLOŠČA	
213	ŠČITNIK ZGORNJE PLOŠČE	
217	PLOČEVINA SEKUNDARNEGA ZRAKA	
218	VODILO PEPELNIKA	
301	STEKLO	
01-000	ROČAJ NA VRATCIH KURIŠČA	
10-000	VRATNA VRZMET - sklop	
	PRIBOR:	
801	GREBLJICA	
802	METLICA	
806	ZAŠČITNA ROKAVICA LOGO PLAMEN - rdeča	

**PRIDRŽUJEMO SI PRAVICO DO SPREMEMB,  
KI NE VPLIVAJO NA FUNKCIONALNOST IN VARNOST APARATA!**

Изјављујемо да је овај производ у сагласности са битним захтевима

EN 13229:2001/A2:2004/AC:2007-08,

и носи ознаку у  складу са директивом EU 305/2011.

Požega, 13.01.2016.



**Plamen** d.o.o.

HR-34000 Požega, Njemačka 36

Уређај је предвиђен за повремено ложење. *Intermittent burning appliances*



09

**EN 13229:2001/A2:2004/AC:2007-08**

Камински уложак на чврста горива *Inset appliances fired by solid fuel*

Тип/Тур: **Vesta Insert**

Минимална удаљеност од запаљивих материјала:

*Minimum distance to adjacent combustible materials:* [mm]

Испред/front: **1200** Бочно/side: **400** Позади/back: **400** Изнад/top: **400**

Концентрација CO сведених на 13%O<sub>2</sub>:

*Emission of CO in combustion products calc. to 13%O<sub>2</sub>:* **0,09 [%]**

Температура димних гасова: *Flue gas temperature:* **268 [°C]**

Номинална снага: *Nominal output:* **9 [kW]**

Степен искоришћења (гориво): *Energy efficiency (fuel):* **80,6 [%]**

Дрво *Wood*

Фабрички број: *Serial No:*

Проучите упутство за употребу.

Користите препоручена горива.

*Read and follow the operating instructions.*

*Use only recommended fuels.*

Горе споменуте вредности важе само у испитним условима.

*The above mentioned values are valid only in proof conditions.*

Земља порекла: Хрватска

Made in Croatia

Година производње/year of production:

Број Изјаве о својствима/Number of the DoP: 0047-CPR-2018/04/27

Број лабораторија за тестирање/Number of the notified test laboratory: NB 1015

Апарат се не може користити са димњачним димњаком.

*Do not use the appliance in a shared flue.*



**Plamen**

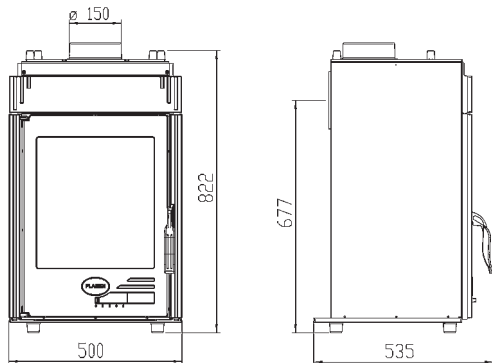
HR-34000 Požega, Njemačka 36

tel.: +385 (0)34 254 600, 254 602, fax: +385 (0)34 254 710

www.plamen.hr

## ТЕХНИЧКИ ПОДАЦИ:

ДИМЕНЗИЈЕ Ш x В x Д :	500x822x535 mm
МАСА:	100 kg
НОМИНАЛНА СНАГА:	9 kW
ГАСНИ НАСТАВАК:	Ø150 mm
ГОРИВО:	дрво



## ОПИСИ И УПУТСТВА ЗА ПОСТАВЉАЊЕ, МОНТАЖУ И УПОТРЕБУ

**Предајемо Вам на коришћење камински уложак Веста Инсерт.**

**Пре него што започнете да користите обавезно се упознајте са упутствима о монтажи и коришћењу.**

### КОРИШЋЕЊЕ КАМИНА

Приликом постављања и монтаже камина потребно је да се придржавате локалних, националних и европских прописа и норми. Монтажа мора да буде у складу са важећим грађевинским прописима. Наша одговорност се ограничава искључиво на испоруку исправног производа. Због тога је потребно, након што производ ослободите амбалаже, да га детаљно прегледате у циљу откривања евентуалних оштећења насталих приликом транспорта. Уочена оштећења потребно је да одмах рекламираете јер накнадне рекламације нећемо да уважимо.

Монтажа камина мора да буде изведена у складу са овим упутствима, према правилима грађевинске струке, и мора да буде изведена од стране квалификованог особља које је одговорно за целокупно постављање производа.

Камин Веста Инсерт је израђен од лименог плашта у који је уграђено ложиште од сивог лива са постољем и капом такође од сивог лива. Делови су међусобно заптивани ватроотпорним премазом те стегнути завртњима. Врата и стакло заптивени су заптивкама од стаклених влакана, осигуравајући потребну заптивеност целог уређаја.

У доњем делу се налази пепељара и регулатор примарног ваздуха. Изнад стакла су отвори за улаз секундарног ваздуха који осим што учествује у изгарању има улогу да спречава прљање стакла.

Грејање просторије остварује се:

- конвекцијом ваздуха који струји између камина и обзидна кроз решетке за довод и одвод ваздуха
- зрачењем топлоте од предње странице и остакљених врата у просторију

Уређај мора да буде постављен на водоравну површину, а просторија у којој је уграђен мора да има довољну количину свежег ваздуха за изгарање. Кроз посебан отвор са заштитном мрежом која не може да се зачепи, а налази се у близини камина, потребно је да се осигура довољна количина свежег ваздуха за изгарање. Ово је нарочито важно ако је у просторији уграђен некакав аспиратор. Избор снаге каминског улошка зависи од степена изолације зграде, климатских услова, положаја зграде у смислу заклоњености или ветровитости и сл. Препоручујемо да за прикључак на димњак користите уобичајене (стандардне) димоводне цеви (унутрашњи пречник димоводне цеви од Ø 150 mm).

Димоводне цеви треба да се поставе чврсто и непропусно на димни наставак. Такође требају чврсто и непропусно бити спојене на димњак.

Димоводна цев не сме да задира у попречни пресек димњака. Минимални пресек треба да буде 250 cm<sup>2</sup> или са пречником 188 mm, са висином од 5 до 6 метара рачунајући од дна ложишта. Канал димњака треба да буде непропустан, једнаког пресека по целој дужини, и да стрши изнад сљемена куће 0,5 m. Камини са затвореним каминским улошком морају да буду прикључени на сопствени самостални димњак. Пре постављања каминског улошка потребно је да прибавите мишљење димњачара.

Потребно је да измерите силу подпритиска димовода и да извидите могућност употребе постојећег димњака за прикључивање камина.

Просторија у којој је камин у функцији мора да има волумен најмање 10 m<sup>3</sup> по 1 kW номиналне снаге, дакле мин. 70 m<sup>3</sup>.

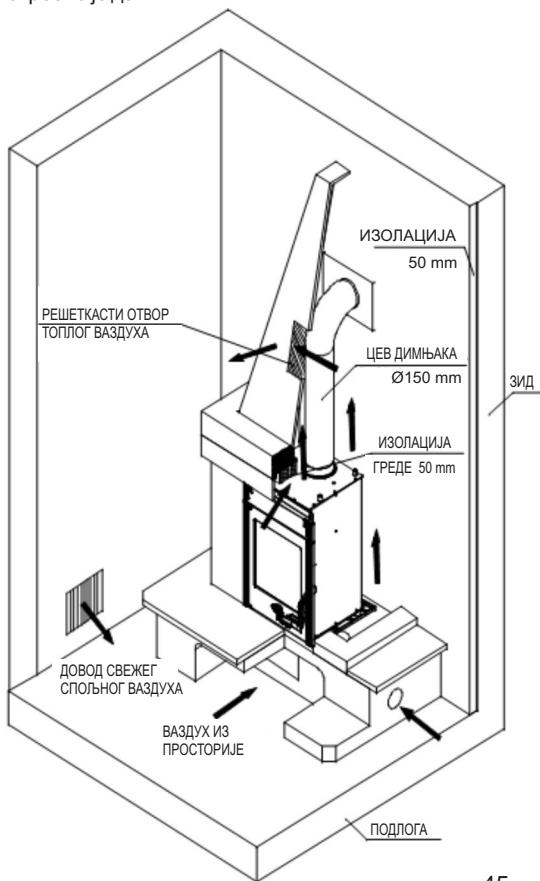
## МОНТАЖА КАМИНА

Камин мора да буде постављен на негоривој подлози минималне дебљине 15 cm. Постављање каминског улошка смеју да изводе искључиво лица или предузећа специјализована за такву делатност.

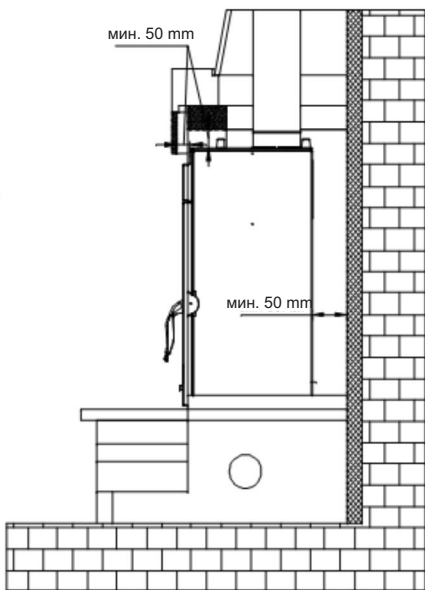
За време монтаже потребно је да се придржавате обавезујућих прописа и норми, те правила наведених на овим упутствима које се односе, између осталог, на димоводне канале, сам димњак, осигурање довода ваздуха, противпожарне заштите.

На шематском приказу наведен је пример монтаже каминског улошка (слика 1).

Приликом облагања улошка елементима од камена, керамике или других (негоривих) материјала потребно је да:



Слика 1.



1. омогућите конвекцију ваздуха између улошка и обзида. У том циљу треба између изолације површина обзида, изведене од минералне вуне дебљине 5 cm, и улошка оставити размак минимално 5 cm.

2. осигурате довод ваздуха испод улошка и одвод изнад улошка кроз решетке укупне површине 1000 cm<sup>2</sup>. Ваздушне решетке требају да буду тако направљене да се не могу зачепити.

3. осигурате минимални размак од 120 cm између фронтe ложишта и запаљивих материјала.

По завршеној монтажи од димњачара треба прибавите дозволу за коришћење заједно са записником о исправности димоводних канала и димњака.

## УПУТСТВО ЗА УПОТРЕБУ

### Прво ложење

Обзиром да је камин израђен из сивог лива, потребно је да водите рачуна о склоности сивог лива пуцању због наглих и неједнаких топлотних оптерећења. Због тога приликом првих ложења ложите умереном ватром. За потпалу користите новински папир и ситна сува дрва.

**УПОЗОРЕЊЕ! За потпаљивање ватре никад не користите шпиритус и бензин.**

### ВАЖНО:

Пре првог ложења обавезно ставите слој пепела или песка на доњу плочу ложишта и то тако да прекрије таласаста ребра. Рупе на поклопцу коша оставите слободне.

Код чишћења, тј. одстрањивања пепела оставите довољно пепела да комплетна доња плоча буде прекривена у висини таласастих ребара. Тако омогућујете трајножарност и штитите доњу плочу.

Камин нема класично решеткасто газиште ("рост"), него поклопац коша. Он служи за одстрањивање пепела у пепелјару, и помоћ за довод ваздуха при одлагању.

Када поново успостављате ватру на мало жара, гребалицом очистите рупе на поклопцу, навуците на поклопац мало жара, ставите ситна дрва, отворите регулатор и затворите врата.

Пепео не треба да уклањате често, ако ложите квалитетним дрвима. Битно је да слој пепела не прекрива отворе на улазима примарног ваздуха на бочним странама.

Овакав производ без решеткастог газишта даје квалитету трајножарности, па ватру није потребно гасити све до уклањања пепела.

Упознајте се са регулисањем ваздуха на Вашем камину, што је описано у овим упутствима под насловима "Ложење и нормалан погон" и "Регулисање снаге".

Унутрашњост камина је бојана и код првог ложења ова боја поступно стврдњава, па може да дође до димљења и карактеристичног мириса. Због тога се побрините да просторија буде добро проветрена.

### Прикладно гориво

Камин је предвиђен за ложење искључиво дрвима, тј. горивом које има мали садржај пепела, а то су: буква, граб, бреза и слична горива.

Пожељно је да се гориво сухо, тј. да му влажност не прелази 20%. Код ложења влажним дрвима настаје масна чађа која може да изазове зачепљење димњака.

Када користите дрвене брикете, имајте на уму да имају већу калоријску вредност и да се уређај може оштетити прегревањем. (слика 4.)

Не спаљујте никакав отпад, посебно пластику. У многим отпадним материјалима налазе се штетне материје, које су штетне за пећ, димњак и околину.

Спаљивање ових отпадних материјала забрањено је законом. Такође, не спаљујте остатке иверице, будући да иверица садржи лепила која могу да изазову прегрејавање камина.

Препорука за количину горива која се додаје једнократно:

Цепана дрва (дужине ~ 33 cm)

2 до 3 комада

укупно 2,5 - 3 kg/c

Код веће количине горива може да се деси да стакло не остане потпуно чисто.

## Ложење и нормалан погон

На новински папир са ситним сувим дрвима ставите 2 до 3 комада ситније цепаних дрва. Регулатор на вратима отворите потпуно и код потпаљивања камина оставите врата ложишта мало отворена (5-10 мин.) јер тако избегавате рошење стакла. Док се ватра не разгори не остављајте камин без надзора, како бисте могли контролисати ватру.

Када се ватра добро разгори, затворите врата. Избегавајте да одједном стављате превише горива. Код додавања горива припазите да оно буде примерено удаљено од стакла.

У нормалном погону врата требају да буду затворена, осим код додавања горива.

**Да се избегне димљење кроз отвор врата у просторију не отварајте врата и не додајте гориво док је јака ватра.**

Ако имате уграђену заклопку у димоводној цеви, држите ју потпуно отворену, док се ватра не разгори.

Код камина је конструкцијским решењем осигурано да стакло на вратима остаје чисто. Стакло може да постане чађаво ако је лоше изгарање. Могући узроци лошег изгарања су:

- лош димњак
- пригушен довод ваздуха (тј. затворен регулатор на вратима)
- неодговарајуће или влажно гориво
- убачена превелика количина горива.

Стакло ће се зачадити, уколико је гориво преблизу стаклу или га додирује. За потпаљивање ватре никад не користите шпиритус, бензин или неко друго текуће гориво. Не чувајте никакве запаљиве текућине у близини камина! Водите рачуна да су делови камина врући, да камин смеју да користе само одрасла лица. **ЗБОГ ТОГА КОРИСТИТЕ ЗАШТИТНУ РУКАВИЦУ.**

## Регулисање снаге

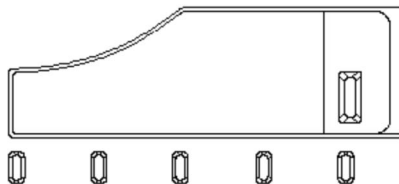
За регулисање снаге потребно је нешто искуства, будући да различити фактори могу на то да утичу, као нпр. подпритисак димњака и својства горива. Користите наше савете како бисте што лакше научили руковати Вашим камином.

Снага се регулише помоћу регулатора примарног ваздуха на вратима камина.

Секундарни ваздух се доводи изнад стакла и он је довољан за чишћење стакла. Код квалитетног димњака и квалитетних сувих дрва тај ваздух је довољан и за постизање номиналне снаге од 9 kW.

Снага камина зависи и од подпритиска у димњаку ("вучи" димњака). Код врло великог подпритиска у димњаку препоручујемо да га смањите помоћу димоводне заклопке на димоводним цевима.

За исправно коришћење регулатора ваздуха потребно је мало искуства. Због тога искористите наше савете како бисте што лакше научили руковати Вашим камином.

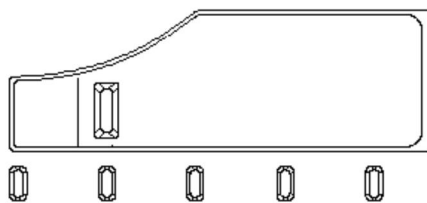


Намештање регулатора за потпалу и неко време након потпале - слика 2.

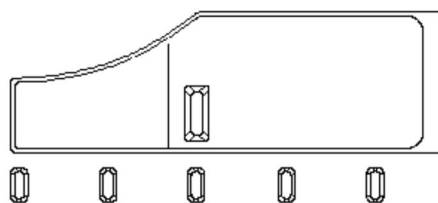
Када се ватра разгорела и кад је створено довољно жара вратимо регулатор на положај који нам је довољан да пећ развије онолико топлоте колико нам је потребно.

Додавањем 3 до 4 kg горива и држањем регулатора на максимуму, снага камина ће достићи 11-12 kW.

Положај регулатора за номиналну снагу од 9 kW:

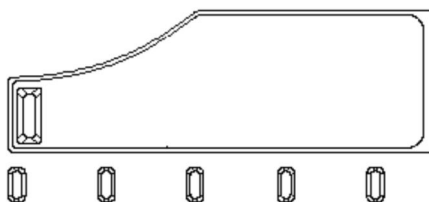


Слика 3 - када ложите дрветом



Слика 4 - када ложите дрвеним брикетима

За минималну снагу регулатор примарног ваздуха потпуно затворите, слика 5, а уколико имате у димоводном каналу уграђену заклопку, њу притворите.



Слика 5

Додајте само онолико горива колико је потребно за одржавање ватре.

### Ложење у прелазном периоду

Код ложења у прелазном периоду (када су спољне температуре више од 15° C) може да се деси да у димњаку нема подпритиска (димњак не “вуче”). У том случају покушајте да потпаљивањем димњака остварите потребан подпритисак. Ако у томе не успете саветујемо Вам да одустанете од ложења. Корисно је да приликом потпаљивања ватре отворите прозор или врата просторије да се уједначи притисак ваздуха са спољним.

### Одржавање и чишћење камина

Након сваке сезоне грејања потребно је да камин, димоводне цеви и димњак очистите од наслага чађе. Ако се занемари редовна контрола и чишћење повећава се опасност од пожара у димњаку. У случају појаве ватре у димњаку поступите на следећи начин:

- не користите воду за гашење
- затворите све долазе ваздуха у пећ и димњак
- након што се ватра угасила позовите димњачара да прегледа димњак
- позовите сервисну службу, да прегледа производ

Стакло на вратима пећи можете да очистите уобичајеним средствима за прање прозорског стакла.

Ако се за време рада камина појаве било какве сметње (као нпр. димљење), обратите се Вашем димњачару или најближем сервису. Било какве захвате на камину смеју да раде само овлашћена лица, а уграђивати се смеју само оригинални резервни делови.

За чишћење емајлованих и обојених делова користите воду и сапун, неагресивне или хемијски неагресивне детерџенте.

### Гаранција

Гаранција важи само у случају када се камин користи у складу са овим техничким упутствима.



## Могоћност грејања простора

Величина грејаног простора зависна је од начина грејања и топлотној изолацији простора.

Зависно од услова грејања, појединачним изворима топлоте номиналне топлотне снаге 9 kW могуће је да се загреје:

- код повољних услова	160 m <sup>3</sup>
- код мање повољних услова	105 m <sup>3</sup>
- код неповољних услова	75 m <sup>3</sup>

Повремено грејање или грејање са прекидима треба сматрати мање повољним или чак неповољним условима грејања.

## Избор димњака

За димензионисање димњака према DIN 4705 важе следећи подаци:

Номинална топлотна снага у [kW]	9	kW
Масени проток димних гасова (m)	8,2	g/s
Средња температура димних гасова иза димног наставка	268	°C
Најмањи подпритисак димњака [p] код номиналне топлотне снаге	0,12	mbar
Најмањи подпритисак димњака [p] при 0,8-струкој номиналној топлотној снази	0,10	mbar

## Још једанпут оно најважније:

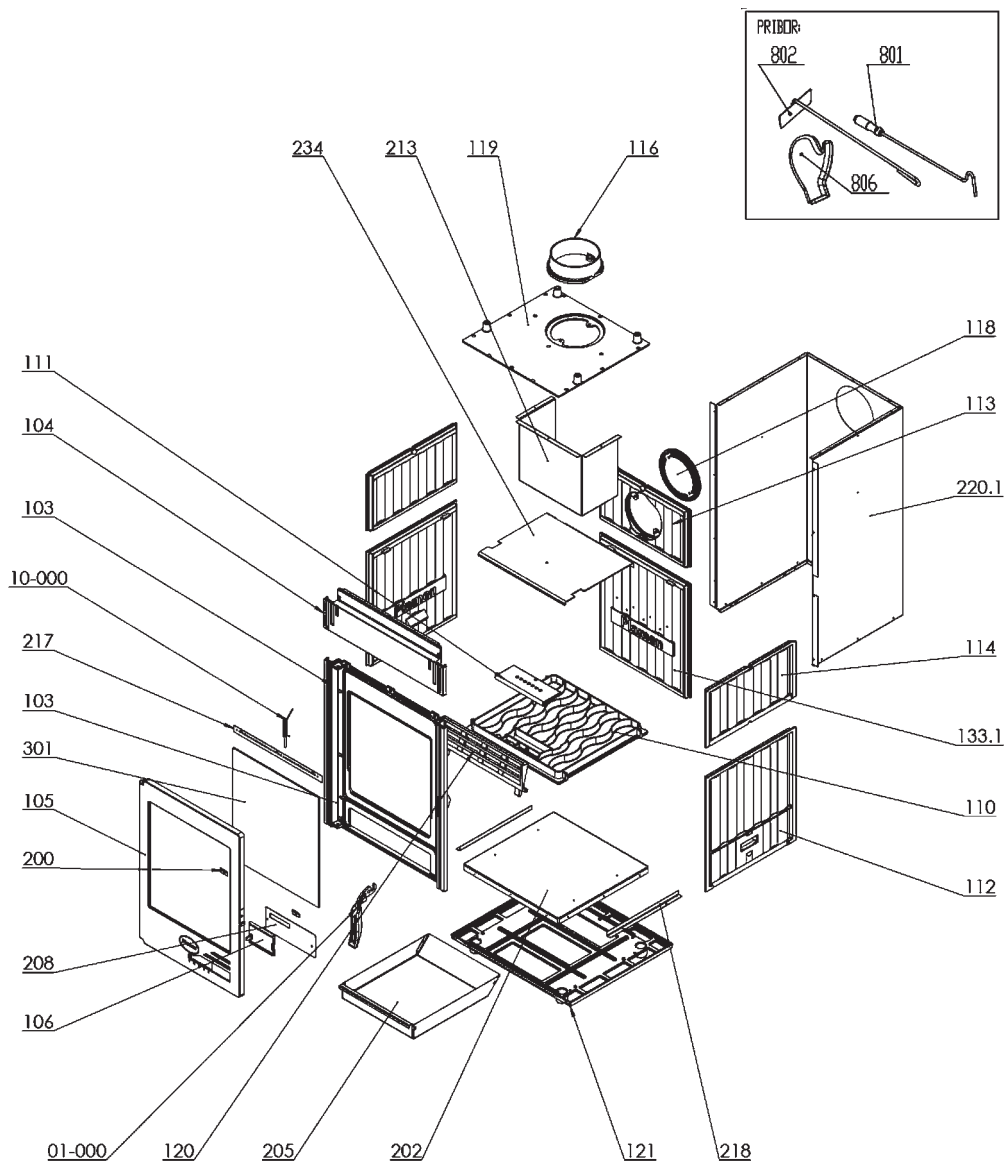
- Приликом ложења додајте само ону количину горива која одговара потребној топлотној снази у том тренутку.
- Након додавања горива регулатор ваздуха довољно отворите док се ватра добро не разгори. Тек тада можете да ставите регулатор у положај који одговара жељеној топлотној снази.
- У потпуности се придржавајте техничког упутства.
- Преко ноћи потпуно затворите регулатор да ујутро имате довољну основну жар и да без проблема можете да успоставите нову ватру. За то морате поново да имате сува и ситна дрва.
- Код чишћења, тј. одстрањивања пепела оставите довољно пепела да комплетна доња плоча буде прекривена у висини таласастих ребара. Тако омогућујете дуготрајно задржавање жара и штитите доњу плочу.

**Резервни делови - прибор: (Слика 6, страница 51)**

Позиција бр.	Назив дела	Ознака одливка
121	ПОСТОЉЕ	VE-21
103	ПРЕДЊА СТРАНА	VE-03
104	МАСКА - ГОРЊА	VE-04
105	ВРАТА	VE-05
106	РЕГУЛАТОР	VE-06
110	КОШ	VE-10
111	ПОКЛОПАЦ КОША	VE-11
112	СТРАНИЦА ЛОЖИШТА ДОЊА	VE-12
113	СТРАНИЦА ЛОЖИШТА ГОРЊА СА ДИМНИМ НАСТАВКОМ	VE-13
114	СТРАНИЦА ЛОЖИШТА ГОРЊА БЕЗ ДИМНОГ НАСТАВКА	VE-14
116	ДИМНИ НАСТАВАК	TE-19
118	ПОКЛОПАЦ ДИМНОГ НАСТАВКА	VE-18
119	ГОРЊА ПЛОЧА	VE-19
120	ШТИТНИК СТАКЛА	VE-20
133.1	СТРАНИЦА ЛОЖИШТА ЗАДЊЕ СТРАНЕ	VE-133.1
200	ДРЖАЧ СТАКЛА	
202.1	ДНО	
205	ПЕПЕЉАРА	
208	ПОКЛОПАЦ РЕГУЛАТОРА	
220.1	ПЛАШТ	
234	ПЛОЧА	
213	ШТИТНИК ГОРЊЕ ПЛОЧЕ	
217	ЛИМ СЕКУНДАРНОГ ВАЗДУХА	
218	ВОДИЛИЦА ПЕПЕЉАРЕ	
301	СТАКЛО	
01-000	РУЧКА ВРАТА ЛОЖИШТА	
10-000	ОПРУГА ВРАТА - склоп	
	ПРИБОР:	
801	ЖАРАЧ	
802	ГРЕБИЛИЦА	
806	ЗАШТИТНА РУКАВИЦА С ЛОГОМ PLAMEN - црвена	

**ЗАДРЖАВАМО ПРАВО НА ПРОМЕНЕ КОЈЕ НЕ УТИЧУ НА  
ФУНКЦИОНАЛНОСТ И СИГУРНОСТ АПАРАТА!**

Rezervni dijelovi - pribor; Ersatzteile - Zubehör; Spare parts & accessories;  
 Rezervní díly – příbor; Rezervni deli - pribor; Резервни делови - прибор:



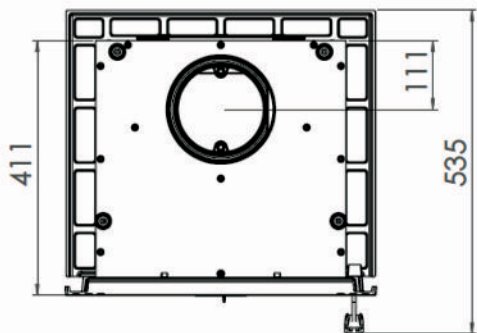
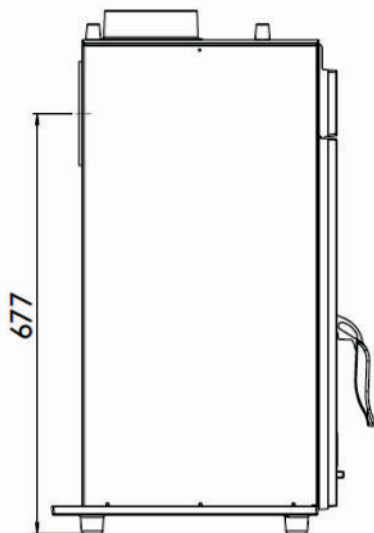
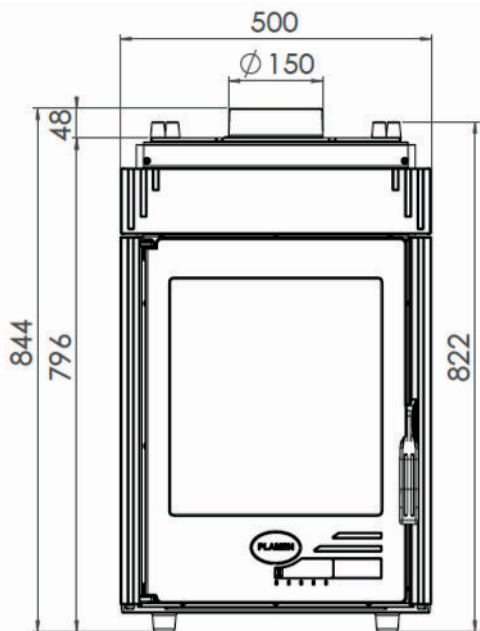
Slika 6; Abbildung 6; figure 6; obrázek 6; слика 6; слика 6:



# Plamen

## Vesta Insert





HR Podaci potrebni za uređaje za lokalno grijanje prostora na kruto gorivo  
(UREDBA KOMISIJE (EU) 2015/1185)

DE Erforderliche Angaben zu Festbrennstoff-Einzelraumheizgeräten  
(VERORDNUNG (EU) 2015/1185 DER KOMMISSION)

EN Information requirements for solid fuel local space heaters  
(COMMISSION REGULATION (EU) 2015/1185)

FR Exigences d'informations applicables aux dispositifs de chauffage décentralisés à combustible solide  
(RÈGLEMENT (UE) 2015/1185 DE LA COMMISSION)

<b>Identifikacijska/identifikacijske oznaka/oznake modela:</b> Modellkennung(en): Model identifier(s): Référence(s) du modèle:	<b>Vesta Insert</b>		
<b>Funkcija posrednog grijanja:</b> Indirekte Heizfunktion: Indirect heating functionality: Fonction de chauffage indirect:	ne / nein / no / non		
<b>Neposredna toplinska snaga:</b> Direkte Wärmeleistung: Direct heat output: Puissance thermique directe:	kW	9,0	
<b>Posredna toplinska snaga:</b> Indirekte Wärmeleistung: Indirect heat output: Puissance thermique indirecte:	kW	-	
<b>Gorivo/ Brennstoff/ Fuel/ Combustible</b>	- Drveni trupci s udjelom vlage ≤ 25 % - Scheitholz, Feuchtigkeitsgehalt ≤ 25 % - Wood logs with moisture content ≤ 25 % - Bûches de bois ayant un taux d'humidité ≤ 25 %		
<b>Sezonska energetska učinkovitost grijanja prostor:</b> Der Raumheizungs-Jahresnutzungsgrad: The seasonal space heating energy efficiency: L'efficacité énergétique saisonnière pour le chauffage des locaux:	$\eta_s$	%	70,6
<b>Emisije grijanja prostora pri nazivnoj toplinskoj snazi (*):</b> Raumheizungs-Emissionen bei Nennwärmeleistung (*): Space heating emissions at nominal heat output (*): Émissions dues au chauffage des locaux à la puissance thermique nominale (*):	PM	$\text{mg}/\text{Nm}^3$ (13 % O <sub>2</sub> )	35
	OGC		72
	CO		1077
	NO <sub>x</sub>		100
<b>Emisije grijanja prostora pri minimalnoj toplinskoj snazi(*):</b> Raumheizungs-Emissionen bei Mindestwärmeleistung(*): Space heating emissions at minimum heat output (*): Émissions dues au chauffage des locaux à la puissance thermique minimale (*):	PM	$\text{mg}/\text{Nm}^3$ (13 % O <sub>2</sub> )	-
	OGC		-
	CO		-
	NO <sub>x</sub>		-

<b>Nazivna toplinska snaga:</b> Nennwärme-leistung: Nominal heat output: Puissance thermique nominale:	$P_{nom}$	kW	9,0
<b>Minimalna toplinska snaga (referentna):</b> Mindestwärme-leistung (Richtwert): Minimum heat output (indicative): Puissance thermique minimale (indicative):	$P_{min}$	kW	n.p. N.A. N.A. n.d.
<b>Iskoristivost pri nazivnoj toplinskoj snazi:</b> Thermischer Wirkungsgrad bei Nennwärmeleistung: Useful efficiency at nominal heat output: Rendement utile à lapuissance thermique nominale:	$\eta_{th,nom}$	%	80,6
<b>Iskoristivost pri minimalnoj toplinskoj snazi (referentna):</b> Thermischer Wirkungsgrad bei Mindestwärme-leistung (Richtwert): Useful efficiency at minimum heat output (indicative): Rendement utile à la puissance thermique minimale (indicatif):	$\eta_{th,min}$	%	n.p. N.A. N.A. n.d.
<b>Vrsta toplinske snage/regulacija sobne temperature:</b> Art der Wärmeleistung/Raumtemperaturkontrolle: Type of heat output/room temperature control: Type de contrôle de la puissance thermique/de la température de la pièce:	- jednostupanjska predaja topline, bez regulacije sobne temperature - einstufige Wärmeleistung, keine Raumtemperaturkontrolle - single stage heat output, no room temperature control - contrôle de la puissance thermique à un palier, pas de contrôle de la température de la pièce		
<b>Druge mogućnosti regulacije:</b> Sonstige Regelungsoptionen: Other control options: Autres options de contrôle:	ne / nein / no / non		
<b>Podaci za kontakt:</b> Kontaktangaben: Contact details: Coordonnées de contact:	<b>Plamen d.o.o.</b> , Njemačka 36, 34000 Požega, Republika Hrvatska		

(\* PM = čestične tvari, OGC = organski plinski spojevi, CO = ugljični monoksid, NO x = dušikovi oksidi.

(\* PM = Staub, OGC = gasförmige organische Verbindungen, CO = Kohlenmonoxid, NO x = Stickoxide

(\* PM = particulate matter, OGCs = organic gaseous compounds, CO = carbon monoxide, NO x = nitrogen oxides

(\* PM= particules, COG = composés organiques gazeux, CO = monoxyde de carbone, NO x = oxydes d'azote.



<p>CS Požadavky na informace týkající se lokálních topidel na tuhá paliva (NARIŽENÍ KOMISE (EU) 2015/1185)</p> <p>SK Požadavky na informácie pre lokálne ohrievače priestoru na tuhé palivo (NARIADENIE KOMISIE (EÚ) 2015/1185)</p> <p>PL Wymogi w zakresie informacji dotyczące miejscowych ogrzewaczy pomieszczeń na paliwa stałe (ROZPORZĄDZENIE KOMISJI (UE) 2015/1185)</p> <p>SL Zahteve glede informacij za lokalne grelnike prostorov na trdno gorivo (UREDBA KOMISIJE (EU) 2015/1185)</p>			
<b>Identifikační značka (značky) modelu:</b> Identifikačný (-é) kód (-y) modelu: Identyfikator(-y) modelu: Identifikacijska oznaka modela(-ov):	<b>Vesta Insert</b>		
<b>Funkce nepřímého vytápění:</b> Funkcia nepriameho vykurovania: Funkcja ogrzewania pośredniego: Posredno ogrevanje:	ne / nie / nie / ne		
<b>Prímý tepelný výkon:</b> Priamy tepelný výkon: Bezpośrednia moc cieplna: Neposredna izhodna toplotna moč:	kW	9,0	
<b>Nepřímý tepelný výkon:</b> Nepriamy tepelný výkon: Pośrednia moc cieplna: Posredna izhodna toplotna moč:	kW	-	
<b>Palivo/ Palivo/ Paliwo/ Gorivo</b>	-	- Dřevěná polena s obsahem vlhkosti ≤ 25 % - Guľatina s obsahom vlhkosti ≤ 25 % - Polana drewna o wilgotności ≤ 25 % - Polena z vsebnostjo vlage ≤ 25 %	
<b>Sezónní energetická účinnost vytápění:</b> Sezónna energetická účinnosť vykurovania priestoru: Sezonową efektywność energetyczną ogrzewania pomieszczeń: Sezonska energijska učinkovitost pri ogrevanju prostorov:	$\eta_s$	%	70,6
<b>Emise při vytápění prostorů při jmenovitém tepelném výkonu (*):</b> Emisie z vykurovania priestoru pri menovitom tepelnom výkone (*): Emisje z miejscowych ogrzewaczy pomieszczeń przy nominalnej mocy cieplnej (*): Emisije pri ogrevanju prostorov pri nazivni izhodni toplotni moči (*):	PM	$\text{mg}/\text{Nm}^3$ (13 % O <sub>2</sub> )	35
	OGC		72
	CO		1077
	NO <sub>x</sub>		100
<b>Emise při vytápění prostorů při minimálním tepelném výkonu (*):</b> Emisie z vykurovania priestoru pri minimalnom tepelnom výkone (*): Emisje z miejscowych ogrzewaczy pomieszczeń przy minimalnej mocy cieplnej (*): Emisije pri ogrevanju prostorov pri minimalni izhodni toplotni moči (*):	PM	$\text{mg}/\text{Nm}^3$ (13 % O <sub>2</sub> )	-
	OGC		-
	CO		-
	NO <sub>x</sub>		-

<b>Jmenovitý tepelný výkon:</b> Menovitý tepelný výkon: Nominalna moc cieplna: Nazivna izhodna toplotna moč:	$P_{nom}$	kW	9,0
<b>Minimální tepelný výkon (orientační):</b> Minimální tepelný výkon (orientačne): Minimalna moc cieplna (orientacyjna): Minimalna izhodna toplotna moč (okvirno):	$P_{min}$	kW	n.s. n.s. nd. NP
<b>Užitečná účinnost při jmenovitém tepelném výkonu:</b> Užitočná účinnosť pri menovitom tepelnom výkone: Sprawność użytkowa przy nominalnej mocy cieplnej: Izkoristek pri nazivni izhodni toplotni moči:	$\eta_{th,nom}$	%	80,6
<b>Užitečná účinnost při minimálním tepelném výkonu (orientační):</b> Užitočná účinnosť pri minimálnom tepelnom výkone (orientačne): Sprawność użytkowa przy minimalnej mocy cieplnej (orientacyjna): Izkoristek pri minimalni izhodni toplotni moči (okvirno):	$\eta_{th,min}$	%	n.s. n.s. nd. NP
<b>Typ výdeje tepla/regulace teploty v místnosti:</b>  Druh ovládaní tepelného výkonu/izbovej teploty:  Rodzaj mocy cieplnej/regulacja temperatury w pomieszczeniu:  Način uravnavanja izhodne toplotne moči/temperature v prostoru:	- jeden stupeň tepelného výkonu, bez regulácie teploty v miestnosti - jednorovňový tepelný výkon bez ovládania izbovej teploty - jednostopniowa moc cieplna bez regulacji temperatury w pomieszczeniu - Z enostopenjskim uravnavanjem izhodne toplotne moči, brez uravnavanja temperature v prostoru		
<b>Další možnosti regulace:</b> Ďalšie možnosti ovládania: Inne opcje regulacji: Druge možnosti uravnavanja:	ne / nie / nie / ne		
<b>Kontaktní údaje:</b> Kontaktne údaje: Dane teleadresowe: Kontaktni podatki:	<b>Plamen d.o.o.</b> , Njemačka 36, 34000 Požega, Republika Hrvatska		

(\*) PM = částice, OGC = plynné organické sloučeniny, CO = oxid uhelnatý, NO x = oxidy dusíku

(\*) PM = tuhé částice, OGC = plynné organické zlúčeniny, CO = oxid uhoľnatý, NO x = oxidy dusíka

(\*) PM = cząstki stałe, OGC = organiczne związki gazowe, CO = tlenek węgla, NO x = tlenki azotu

(\*) PM = trdni delci, OGC = plinaste organske spojine, CO = ogljikov monoksid, NO x = dušikovi oksidi

<b>BG</b> Изисквания към информацията за локалните отоплителни топлоизточници на твърдо гориво <b>(РЕΓΙΑΜΕΝΤ (ΕC) 2015/1185 ΝΑ ΚΟΜΙCΙΑΤΑ)</b> <b>EL</b> Απαιτήσεις πληροφόρησης για τοπικούς θερμαντήρες χώρου με στερεό καύσιμο <b>(ΚΑΝΟΝΙCΜΟC (ΕΕ) 2015/1185 ΤΗΣ ΕΠΙΤΡΟΠΗΣ)</b> <b>RO</b> Cerințe privind informațiile referitoare la aparatele pentru încălzire locală cu combustibil solid <b>(REGULAMENTUL (UE) 2015/1185 AL COMISIEI)</b> <b>SV</b> Informationskrav för rumsvärmare för fastbränsle <b>(KOMMISSIONENS FÖRORDNING (EU) 2015/1185)</b>			
<b>Идентификатор(и) на модела:</b> Αναγνωριστικό/-ά μοντέλου: Identificator sau identificatoare de model: Modellbeteckning(ar):	<b>Vesta Insert</b>		
<b>Функция за индиректно отопление:</b> Λειτουργία έμμεσης θέρμανσης: Funcție de încălzire indirectă: Indirekt uppvärmningsfunktion:	не / όχι / nu / nej		
<b>Директна топлинна мощност:</b> Έμμεση θερμική ισχύς: Putere termică directă: Direkt värmeeffekt:	kW	9,0	
<b>Индиректна топлинна мощност:</b> Nepriamy tepelný výkon: Putere termică indirectă: Indirekt värmeeffekt:	kW	-	
<b>Гориво/ Καύσιμο/ Combustibil/ Bränsle</b>	-	- Нарязани дървени трупи със съдържание на влага ≤ 25 % - Κορμιοτεμάχια με υγρασία ≤ 25 % - Buşteni cu un conţinut de umiditate ≤ 25 % - Ved med fukthalt ≤ 25 %	
<b>Сезонната енергийна ефективност при отопление:</b> Η ενεργειακή απόδοση της εποχιακής θέρμανσης χώρου: Randamentul energetic sezonier aferent încălzirii spațiilor: Säsongsmedelverkningsgraden för rumsuppvärmning:	η s	%	70,6
<b>Εмисии при отопление при номинална топлинна мощност (*):</b> Εκπομπές εποχιακής θέρμανσης χώρου στην ονομαστική θερμική ισχύ (*): Emisii rezultate din încălzirea spațiilor la puterea termică nominală (*): Utsläpp från rumsvärmare vid nominell avgiven värmeeffekt (*):	PM	mg/Nm <sup>3</sup> (13 % O <sub>2</sub> )	35
	OGC		72
	CO		1077
	NO <sub>x</sub>		100
<b>Εмисии при отопление при минимална топлинна мощност (*):</b> Εκπομπές εποχιακής θέρμανσης χώρου στην ελάχιστη θερμική ισχύ (*): Emisii rezultate din încălzirea spațiilor la puterea termică minimă (*): Utsläpp från rumsvärmare vid minsta värmeeffekt (*):	PM	mg/Nm <sup>3</sup> (13 % O <sub>2</sub> )	-
	OGC		-
	CO		-
	NO <sub>x</sub>		-

<b>Номинална топлинна мощност:</b> Ονομαστική θερμική ισχύς: Puterea termică nominală: Nominell avgiven värmeeffekt:	$P_{nom}$	kW	9,0
<b>Μинимална топлинна мощност (οριентировъчна):</b> Ελάχιστη θερμική ισχύς (ενδεικτική): Puterea termică minimă (cutitlu indicativ): Lägsta värmeeffekt (indikativt):	$P_{min}$	kW	н.с.п. á.α. n.e.c. e.t.
<b>Ποлезна ефективност при номинална топлинна мощност:</b> Ωφέλιμη απόδοση στην ονομαστική θερμική ισχύς: Randamentul util la puterea termică nominală: Nyttoverkningsgrad vid nominell avgiven värmeeffekt:	$\eta_{th,nom}$	%	80,6
<b>Ποлезна ефективност при минимална топлинна мощност (οριентировъчна):</b> Ωφέλιμη απόδοση στην ελάχιστη θερμική ισχύ (ενδεικτική): Randamentul util la puterea termică minimă (cu titlu indicativ): Nyttoverkningsgrad vid lägsta värmeeffekt (indikativt):	$\eta_{th,min}$	%	н.с.п.. á.α. n.e.c. e.t.
<b>Вид топлинна мощност/регуλιране на температурата в помещението:</b>  Είδος θερμικής ισχύος/ρυθμιστή θερμοκρασίας δωματίου:  Tip de putere furnizată/controlul temperaturii camerei:  Typ av reglering av värmeeffekt/rumstemperatur:	- една степен на топлинна мощност, без регуλιране на температурата в помещението -μονοβάθμια θερμική ισχύς χωρίς ρυθμιστή θερμοκρασίας δωματίου - o singură treaptă de putere termică, fără controlul temperaturii camerei - enstegs värmeeffekt utan rumstemperaturreglering		
<b>Други варианти за регуλιране:</b> Άλλες δυνατότητες ρύθμισης: Alte opțiuni de control: Andra regleringsmetoder:	не / όχι / nu / nej		
<b>Κοορдинати за контакт:</b> Στοιχεία επικοινωνίας: Date de contact: Kontaktppgifter:	<b>Plamen d.o.o.</b> , Njemačka 36, 34000 Požega, Republika Hrvatska		

- (\*) PM = прахови частици, OGC = органични газообразни съединения, CO = въглероден оксид, NO x = азотни оксиди  
 (\*) PM = αιωρούμενα σωματίδια, OGC = οργανικές αέρια ενώσεις, CO = μονοξείδιο του άνθρακα, NO x = οξείδια του αζότου  
 (\*) PM = particule, COG = compuși organici gazoși, CO = monoxid de carbon, NO x = oxizi de azot  
 (\*) PM = partiklar, OGC = organiska gasformiga föreningar, CO = kolmonoxid, NO x = kväveoxider

<p align="center"><b>ES</b> Requisitos de información que deben cumplir los aparatos de calefacción de combustible sólido  <b>(REGLAMENTO (UE) 2015/1185 DE LA COMISIÓN)</b>  <b>IT</b> Informazioni obbligatorie per gli apparecchi per il riscaldamento d'ambiente locale a combustibile solido  <b>(REGOLAMENTO (UE) 2015/1185 DELLA COMMISSIONE)</b>  <b>ET</b> Tahkekütuse-kohtkütteseadmete kohta nõutav teave  <b>(KOMISJONI MÄÄRUS (EL) 2015/1185,)</b>  <b>FI</b> Kiinteää polttoainetta käyttävien paikallisten tilalämmittimien tietovaatimukset  <b>(KOMISSIION ASETUS (EU) 2015/1185)</b></p>			
--	--	--	--

<b>Identificador(es) del modelo:</b> Identificativo del modello: Mudelitähis(ed): Mallitunniste(et):		<h2>Vesta Insert</h2>		
<b>Funcionalidad de calefacción indirecta:</b> Funzionalità di riscaldamento indiretto: Kaudse kütmissfunktsiooniga: Epäsuora lämmitystoiminto:		no / no / ei / ei		
<b>Potencia calorífica directa:</b> Potenza termica diretta: Otsene soojusvõimsus: Suora lämpöteho:		kW	9,0	
<b>Potencia calorífica indirecta:</b> Potenza termica indiretta: Kaudse kütmise soojusvõimsus: Epäsuora lämpöteho:		kW	-	
<b>Combustible/ Combustibile/ Kütus/ Polttoaine</b>		-	- Madera en tronco, contenido de humedad ≤ 25% - Ceppi di legno con tenore di umidità ≤ 25 % - Küttepuud, niiskusesisaldus ≤ 25 % - Halot, kosteuspitoisuus ≤ 25 %	
<b>La eficiencia energética estacional de calefacción de espacios:</b> L'efficienza energetica stagionale del riscaldamento d'ambiente: Kütmise sesoonne energiatõhusus (η S ) arvutatakse aktiivse seisundi sesoonse energiatõhususena: Tilalämmityksen kausittainen energiatehokkuus (η S ) lasketaan tilalämmityksen kausittaisena energiatehokkuutena aktiivtilassa:		η <sub>s</sub>	%	70,6
<b>Emisiones resultantes de la calefacción de espacios a potencia calorífica nominal (*):</b> Emissioni dovute al riscaldamento d'ambiente alla potenza termica nominale (*): Kütmisel nimisoojusvõimsusel tekkiv heide (*): Tilalämmityksen päästöt nimellislämpöteholla (*):		PM	mg/Nm <sup>3</sup> (13 % O <sub>2</sub> )	35
		OGC		72
		CO		1077
		NO <sub>x</sub>		100
<b>Emisiones resultantes de la calefacción de espacios a potencia calorífica mínima (*):</b> Emissioni dovute al riscaldamento d'ambiente alla potenza termica minima (*): Kütmisel minimaalsel soojusvõimsusel tekkiv heide (*): Tilalämmityksen päästöt vähimmäislämpöteholla (*):		PM	mg/Nm <sup>3</sup> (13 % O <sub>2</sub> )	-
		OGC		-
		CO		-
		NO <sub>x</sub>		-

<b>Potencia calorífica nominal:</b> Potenza termica nominale: Nimisoojusvõimsus: Nimellislämpöteho:	$P_{nom}$	kW	9,0
<b>Potencia calorífica mínima (indicativa):</b> Potenza termica minima (indicativa): Minimaalne soojusvõimsus (soovituslik): Vähimmäislämpöteho (ohjeellinen):	$P_{min}$	kW	N.A. N.A. e.o.a. e.s.
<b>Eficiencia útil a potencia calorífica nominal:</b> Efficienza utile alla potenza termica nominale: Kasutegur nimisoojusvõimsusel: Hyötysuhde nimellislämpöteholla:	$\eta_{th,nom}$	%	80,6
<b>Eficiencia útil a potencia calorífica mínima (indicativa):</b> Efficienza utile alla potenza termica minima (indicativa): Kasutegur minimaalsel soojusvõimsusel (soovituslik): Hyötysuhde vähimmäislämpöteholla (ohjeellinen):	$\eta_{th,min}$	%	N.A. N.A. e.o.a. e.s..
<b>Tipo de control de potencia calorífica/de temperatura interior:</b>  ATipo di potenza termica/controllo della temperatura ambiente:  Soojusvõimsuse tüüp/toatemperatuuri seadistamine:  Lämmityksen/huonelämpötilan säädön tyyppi:	-Potencia calorífica de un solo nivel, sin control de temperatura interior - potenza termica a fase unica senza controllo della temperatura ambiente - Üheastmelise soojusvõimsusega, toatemperatuuri seadistamiseta - yksiportainen lämmitys ilman huonelämpötilan säätöä		
<b>Otras opciones de control:</b> Altre opzioni di controllo: Muud seadistamisvõimalused: Muut säätömahdollisuudet:	no / no / ei / ei		
<b>Información de contacto:</b> Contatti: Kontaktandmed: Yhteystiedot:	<b>Plamen d.o.o.</b> , Njemačka 36, 34000 Požega, Republika Hrvatska		

(\* PM = partículas, OGC = compuestos orgánicos gaseosos, CO = monóxido de carbono, NO x = óxidos de nitrógeno

(\* PM = particolato, OGC = composti gassosi organici, CO = monossido di carbonio, NO x = ossidi di azoto

(\* PM = tolm, OGC = orgaanilised gaasilised ühendid, CO = vingugaas, NO x = lämmastikoksiidid.

(\* PM = hiukkaset, OGC = orgaanisesti sitoutunut hiili, CO = hiilimonoksidi, NO x = typen oksidit

<p>МК Потребни податоци за уреди за локално загревање на просторот на цврсто гориво (РЕГУЛАТИВА НА КОМИСИЈАТА (ЕУ) 2015/1185)</p> <p>SR Подаци потребни за уређаје за локално грејање простора на цврсто гориво (УРЕДБА КОМИСИЈЕ (ЕУ) 2015/1185)</p> <p>RU Данные, необходимые для устройств локального отопления помещений на твердом топливе (ПОСТАНОВЛЕНИЕ КОМИССИИ (ЕС) 2015/1185)</p> <p>SQ Të dhënat e nevojshme për pajisjet për ngrohjen e hapësirës lokale me karburant të ngurtë (RREGULLORE E KOMISIONIT (BE) 2015/1185)</p>			
<p><b>Ознаки за идентификација/идентификација/ознаки на модели:</b> Идентификациона / идентификациона ознака / ознаке модела : Идентификационный / опознавательный знак / маркировка модели Shenja identifikuese / identifikuese / shenja modeli:</p>	<b>Vesta Insert</b>		
<p><b>Индиректна функција за греее:</b> Функција индиректног грејања: Функция косвенного нагрева: Funksioni i ngrohjes indirekte:</p>	не / не / нет / jo		
<p><b>Непосредна топлинска моќ:</b> Непосредна топлотна снага: Немедленная тепловая мощность: Fuqia termike e menjëhershme:</p>	kW	9,0	
<p><b>Индиректна топлинска моќ:</b> Индиректна топлотна снага: Косвенная тепловая мощность: Fuqia termike indirekte:</p>	kW	-	
<p><b>Гориво / Гориво / Топливо / Karburant</b></p>	-	<ul style="list-style-type: none"> <li>- Дрвени трупци со содржина на влага ≤ 25%</li> <li>- Дрвени трупци са садржајем воде ≤ 25%</li> <li>- Деревянные бревна влажностью ≤ 25%</li> <li>- Shkrimet prej druri me përmbajtje lagështie ≤ 25%</li> </ul>	
<p><b>Сезонска енергетска ефикасност на греееето на просторот:</b> Сезонска енергетска ефикасност грејања простора: Сезонная энергоэффективность отопления помещений: Efikasiteti sezonal i energjisë i ngrohjes së hapësirës:</p>	$\eta_s$	%	70,6
<p><b>Емисии на греее на просторот при номинална излезна топлина (*):</b> Емисије гријања простора при називној топлотној снази (*): Выбросы отопления помещения при номинальной тепловой мощности (*): Emetimet e ngrohjes së hapësirës në prodhimin e vlerësuar të nxehtësisë (*):</p>	PM	mg/Nm <sup>3</sup> (13 % O <sub>2</sub> )	35
	OGC		72
	CO		1077
	NO <sub>x</sub>		100
<p><b>Емисии на греее на просторот при минимална излезна топлина (*):</b> Емисије гријања простора при минималној топлотној снази (*):</p>	PM	mg/Nm <sup>3</sup> (13 % O <sub>2</sub> )	-
	OGC		-
	CO		-
<p>Выбросы отопления помещения при минимальной тепловой мощности (*): Emetimet e ngrohjes së hapësirës në prodhimin minimal të nxehtësisë (*):</p>	NO <sub>x</sub>		-

<b>Оценет излез на топлина:</b> Називна топлотна снага: Номинальная тепловая мощность: Prodhimi i vlerësuar i nxehtësisë:	$P_{nom}$	kW	9,0
<b>Минимална излезна топлина (референца):</b> Минимална топлотна снага (референца): Минимальная тепловая мощность (справочная): Prodhimi minimal i nxehtësisë (referencë):	$P_{min}$	kW	н.с.о. н.в. н.п. п.а.
<b>Ефикасност при номинална излезна топлина:</b> Ефикасност при називној топлотној снази: КПД при номинальной тепловой мощности: Efikasiteti në prodhimin e vlerësuar të nxehtësisë:	$\eta_{th,nom}$	%	80,6
<b>Ефикасност при минимална топлинска моќност (референца):</b> Ефикасност при минималној топлотној снази (референца): КПД при минимальной тепловой мощности (справочная): Efikasiteti në fuqinë minimale termike (referencë):	$\eta_{th,min}$	%	н.с.о. н.в. н.п. п.а.
<b>Тип на излезна топлина / контрола на собна температура :</b>  Тип регулације топлотне снаге / собне температуре :  Тип тепловой мощности / регулирование температуры в помещении:  Lloji i prodhimin të nxehtësisë / kontrolli i temperaturës së dhomës:	-одностепен пренос на топлина, без регулација на температурата во просторијата - одностепени пренос топлоте, без регулације собне температуре - одноступенчати теплообмен, без регулирование температуры в помещении - transferimi i nxehtësisë në një fazë, pa rregullim të temperaturës së dhomës		
<b>Други опции за контрола:</b> Друге опције контроле: Другие варианты управления: Opsione të tjera kontrolli:	не / не / нет / jo		
<b>Контакт информации:</b> Контакт информације: Контактная информация: Informacionet e kontaktit:	<b>Plamen d.o.o.</b> , Njemačka 36, 34000 Požega, Republika Hrvatska		

(\* PM = честички, OGC = органски гасовити соединенија, CO = јаглерод монооксид, NO x = азотни оксиди.

(\* PM = честичке, OGC = органска гасовита једињења, CO = угљен монооксид, NO k = оксиди азота

(\* PM = тврде частице, OGC=органические газообразные соединения, CO = монооксид углерода, NO x = оксиды азота

(\* PM = lëndë e grimcuar, OGC = komponime të gazta organike, CO = monoksid karboni, NO x = oksidet e azotit .





HR	<b>Zbrinjavanje otpada:</b> Proizvod je zapakiran u ambalažu koja ne ugrožava okoliš i koja se može zbrinuti preko lokalnih mjesta za reciklažu. Za zbrinjavanje dotrajalog proizvoda kontaktirajte lokalno komunalno poduzeće ili reciklažno dvorište.
DE	<b>Abfallentsorgung:</b> Das Produkt ist in einer Verpackung eingepackt, die umweltfreundlich ist und an lokalen Recyclinghöfen entsorgt werden kann. Um Ihr altes Produkt zu entsorgen, wenden Sie sich an Ihr örtliches Versorgungsunternehmen oder den Recyclinghof.
EN	<b>Waste management:</b> The product is packaged in environmentally friendly packaging that can be disposed of through local recycling points. Contact your local utility company or recycling yard to dispose of your old product.
FR	<b>Vertues écologiques:</b> L'ustensile est emballé avec des matières totalement recyclables localement. Pour le recyclage de l'ustensile vous réferez aux législations locales sachant que le fonte est 100% recyclable.
CS	<b>Nakládání s odpady:</b> Výrobek je zabalen v ekologicky nezávadném obalu, který lze vyhodit do kontejnerů na tříděný odpad. Pokud chcete starý výrobek zlikvidovat, obraťte se na místní komunální služby nebo recyklační dvůr.
SK	<b>Nakladanie s odpadmi:</b> Produkt je zabalený v ekologickom balení, ktorý môžete zlikvidovať prostredníctvom miestnych recyklačných bodov. K likvidácii vášho starého produktu kontaktujte miestny úrad alebo recyklačnú spoločnosť.
PL	<b>Gospodarka odpadami:</b> Produkt pakowany jest w opakowania przyjazne dla środowiska, które mogą być utylizowane w lokalnych punktach recyklingu. W celu pozbycia się zużytego produktu należy skontaktować się z lokalnym zakładem utylizacji lub punktem recyklingu.
SL	<b>Ravnanje z odpadki:</b> Izdelek je pakiran v okolju prijazno embalažo, ki jo lahko odstranite na lokalnih reciklažnih mestih. Za odstranjevanje starega izdelka se obrnite na lokalno komunalno podjetje ali podjetje za recikliranje.
BG	<b>Управление на отпадъците:</b> Продукта е опакован в безопасна за околната среда опаковка, която може да бъде изхвърлена или предадена на местно съоръжение за рециклиране. Съвръжете се с местната компания за обработка и рециклиране на отпадъци за да изхвърлите стария си продукт.
EL	<b>Διαχείριση των αποβλήτων:</b> Το προϊόν συσκευάζεται σε φιλική προς το περιβάλλον συσκευασία που μπορεί να απορριφθεί σε τοπικά σημεία ανακύκλωσης. Επικοινωνήστε με την τοπική εταιρεία κοινής ωφελείας ή την αυλή ανακύκλωσης για να απορριψετε το παλιό σας προϊόν.
RO	<b>Gestionarea deșeurilor:</b> Produsul este ambalat în ambalaje ecologice care pot fi eliminate prin punctele locale de reciclare. Contactați compania locală de servicii publice sau centrul de reciclare pentru a elimina vechiul dvs. produs.
SV	<b>Avfallshantering:</b> Produkten är förpackad i en miljövänlig förpackning som kan kasseras genom på återvinningsstationer. Kontakta ditt lokala elföretag eller återvinningsanläggning för att kassera din gamla produkt.
ES	<b>Gestión de embalajes:</b> El producto está empaquetado en un embalaje ecológico que puede ser reciclado en los puntos de reciclaje habituales y previstos de su localidad. Póngase en contacto con su compañía a local de servicios o con un centro de reciclaje para deshacerse del utensilio antiguo.
IT	<b>Gestione dei rifiuti:</b> Il prodotto è confezionato in imballaggi ecocompatibili che possono essere smaltiti tramite i punti di riciclaggio locali. Contattare la società di servizi locali o il centro di riciclaggio per smaltire il vecchio prodotto.
ET	<b>Jäätmehooldus:</b> Toode on pakendatud keskkonnasäästlikku pakendisse, mille saab kõrvaldada kohalike kogumispunktide kaudu. Vana toote kõrvaldamiseks pöörduge kohaliku kommunaalettevõtte või ringlussevõtutehase poole.
FI	<b>Jätteenkäsittely:</b> Tuote on pakattu ympäristövastävälliseen pakkaukseen, joka voidaan hävittää paikallisen kierrätyspisteen kautta. Ota yhteyttä paikalliseen yleishyödylliseen laitokseen tai kierrätyskeskukseen vanhan tuotteesi hävittämiseksi.
MK	<b>Како да го отстраните производот:</b> Производот е спакуван во еколошко пакување што може да се отстрани во некој од локалните пунктови за рециклирање. Контактирајте ја вашата локална комунална компанија или отпад за рециклирање за да го отстраните стариот производ.
SR	<b>Управљање отпадом:</b> Производ је пакуван у амбалажу која не угрожава околиш и која се може одложити на локалним рециклажним местима. Обратите се локалном комуналном предузецу или рециклажном дворишту да бисте одложили стари производ.
RU	<b>Удаление и переработка отходов:</b> Изделие упаковано в экологически чистую упаковку, которую можно утилизировать через местные пункты переработки. Обратитесь в местную коммунальную компанию или утилизационный склад, чтобы избавиться от Вашего старого изделия.
SQ	<b>Menaxhimi i mbetjeve:</b> Produkti është i paketuar me ambalazh miqësor me mjedisin, i cili mund të hidhet përmes pikave lokale të riciklimit. Kontaktoni një kompani vendore ose shërbimet e riciklimit për të hedhur produktin tuaj të vjetër.





