

Plamen

Malmkamina paigaldus- ja kasutusjuhend


Nera



25.04.2022.



VASTAVUSDEKLARATSIOON

Käesolevaga kinnitame, et see toode vastab kõigile asjakohastele kriteeriumidele, mis on kehtestatud standardiga EN 13 240:2001/A2:2004/AC:2007-08, ja sellele on kinnitatud  märgistus vastavalt nõukogu direktiivile EL 305/2011.

Požega, 10.05.2018

 **Plamen** d.o.o.

HR-34000 Požega, Njemačka 36



14

Vahelduva põlemisega seadmed

EN 13 240:2001/A2:2004/AC:2007-08

Tahkel kütusel töötavad tubased kütteseadmed

Tüüp: **Nera**

Minimaalne kaugus külgnevatest põlevatest materjalidest: [mm]

Esikülg: **1200** Küljed: **400** Tagakülg: **400** Pealmine osa: **800**

CO heitkogus põlemisproduktides arvatuna **0,07 [%]**

13%O₂ kohta:

Suitsugaasi temperatuur: **318 [°C]**

Nimivõimsus: **13 [kW]**

Energiatõhusus (kütus): **80,5 [%]**

Puit

Seerianr.

Lugege kasutusjuhised läbi ja järgige neid.

Kasutage ainult soovitatud kütust.

Ülalnimetatud väärtused kehtivad ainult katsetingimustes.

Valmistatud Horvaatias

Tootmisaasta:

Toimivusdeklaratsiooni number: 0044-CPR-2018/04/27

Teavitatud katselaboratooriumi number: NB 1015

Ärge ühendage seadet ühiskasutuses suitsulõõriga.

 **Plamen**

HR-34000 Požega, Njemačka 36

tel: +385 (0)34 254 600, 254 602, faks: +385 (0)34 254 710

www.plamen.hr

Lugupeetud kliendid

Kõigepealt kasutame võimalust ja täname teid, et valisite meie toote. Ostetud kamin on teie väärtuslik vara ja seetõttu soovime, et leiaksite paar minutit ja uuriksime hoolikalt allolevaid juhiseid, mis võimaldavad teil tootest maksimumi võtta.

1 TEHNILINE KIRJELDUS JA ANDMED

Nera on toode, mis on disainitud järgides uusimaid trende ning tänu selle lihtsusele ja kaasaegsele profiilile saab seda hõlpsasti sobitada erinevatesse ruumidesse. Kamin on valmistatud hallmalmist ja kaetud emailiga, et anda sellele sügav toon.

Suur klaasuks näitab kogu leeki ja loob väga hubase atmosfääri. Selle primaar- ja sekundaarõhu varustus jätab klaasi tule põlemise ajal puhtaks. Kaminal on pideva põletamise funktsioon ja tuli ei vaja mitme päeva jooksul uuesti süütamist.

TEHNILISED ANDMED

MÕÕTMED L x K x S:

48 x 118,5 x 48 cm

KAAL:

168,5 kg

NIMIVÕIMSUS:

13 kW

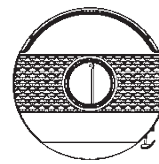
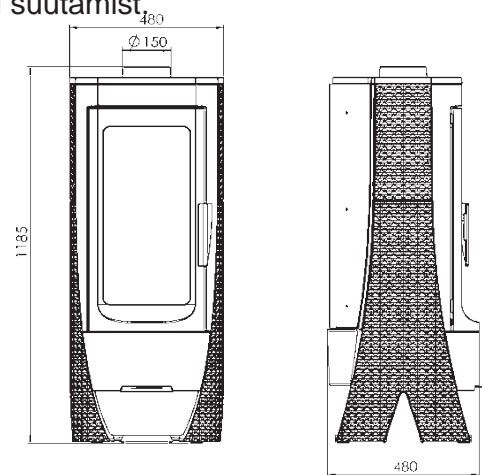
TOOTMINE vastavalt standardile

EN 13 240:

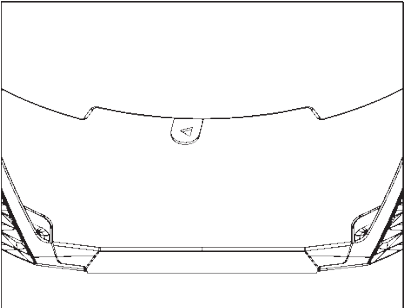
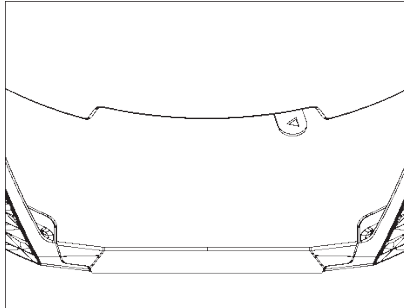
1a

SUITSUGAASI VÄLJALASE:

Ø 150 mm



Koldel on uks, mis on valmistatud läbipaistvast keraamilisest klaasist ja talub kuni 700 °C temperatuuri. Seda tüüpi klaas laseb kaunil leegil paista sädemete ja suitsuta. Kamin on varustatud primaar- ja sekundaarõhu regulaatoriga, mis reguleerib põlemisõhku ja seega ka kamina võimsust.

Õhuvoolu regulaatori seadistus 13 kW nimivõimsusele:	Õhuvoolu regulaatori seadistus süütamiseks ja sellejärgseks lühiajaliseks põletamiseks:
 <p data-bbox="651 1809 767 1841">Joonis 2</p>	 <p data-bbox="1337 1809 1453 1841">Joonis 3</p>

Primaarõhu vooluregulaator

Regulaator reguleerib õhuvoolu läbi tuhasahtli ja röstimisresti kütuse suunas. Põlemisprotsessi jaoks on vajalik primaarõhk. Tuhasahtlit tuleb regulaarselt puhastada, et tuhk ei takistaks esmast õhuvoolu. Puidu põletamisel peab primaarõhu vooluregulaator olema vaid veidi avatud, muidu põleb puit kiiresti ja kamin võib üle kuumeneda.

Sekundaarõhu voolusuuna regulaator

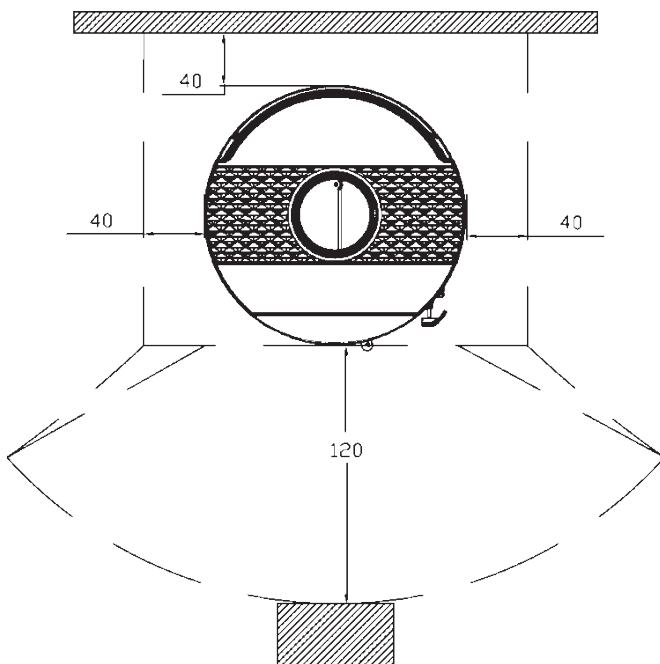
Sekundaarõhu voolusuuna regulaator asub tulekolde ukse kohal. Seda õhku on vaja puidu põletamiseks, kuna see võimaldab põletada ära ka veel põletamata söed. See võimaldab hoida sõltuvalt korstna mahust klaasi puhtana.

2 PAIGALDUSJUHISED

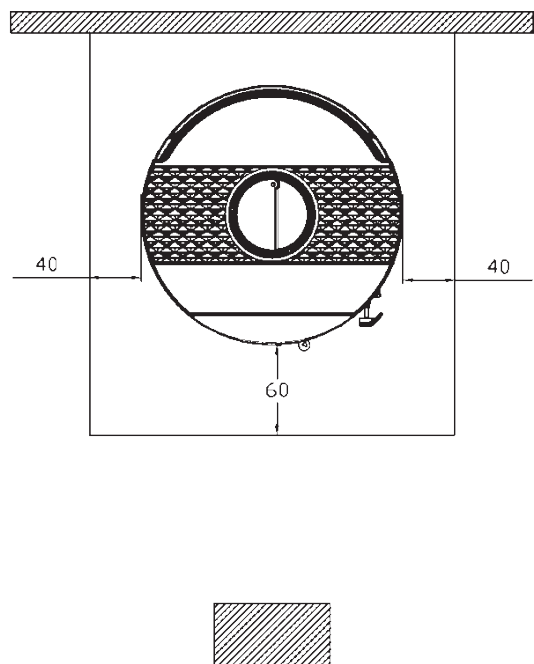
Kamina paigaldamine peab toimuma kooskõlas kõigi kehtivate standardite, seaduste ja määrustega. Soovitame paluda oma korstnapühkijal jälgida ja kontrollida kamina paigaldust ning põlemisprotsessiks vajalikku piisavat õhuvoolu. Soovitame kasutada standardseid lõõritorusid ja klappventiilidega põlvesid. Lõõritorud tuleb kinnitada kindlalt ja tihedalt kamina lõõri ja korstna külge.

Kamina paigaldamisel tuleb järgida järgmisi ohutusmeetmeid.

- Minimurnõuded tagaosa ja külgede ohutule kaugusele tuleohtlikest ja kuumustundlikest esemetest (nt mööbel, puitpinnad, kangad jne) (vt joonist 4A), et tagada piisav soojusisolatsioon. Kõik minimaalsed ohutuskaugused on toodud emailitud plaadile ja neid ei tohi muuta.
- Tuleohtlike või tuletundlike esemeid ja materjale ei tohi asetada kamina esiküljele lähemale kui 120 cm.
- Kui kamin paigaldatakse tuleohtlikule aluspinnale, tuleb sellele paigaldada mittesüttiv, nt terasest kate. Seda tüüpi kate peab ulatuma esiosast väljapoole vähemalt 60 cm ja külgedelt vähemalt 40 cm, võttes arvesse lisaruumi välisukse avamiseks (joonis 4B). Juhul kui toruühendus ulatub üle tuleohtlikest osadest valmistatud sektsioonide, tuleb need kõik 20 cm raadiuses torust asendada temperatuurikindlate materjalidega.



Joonis 4A



Joonis 4B

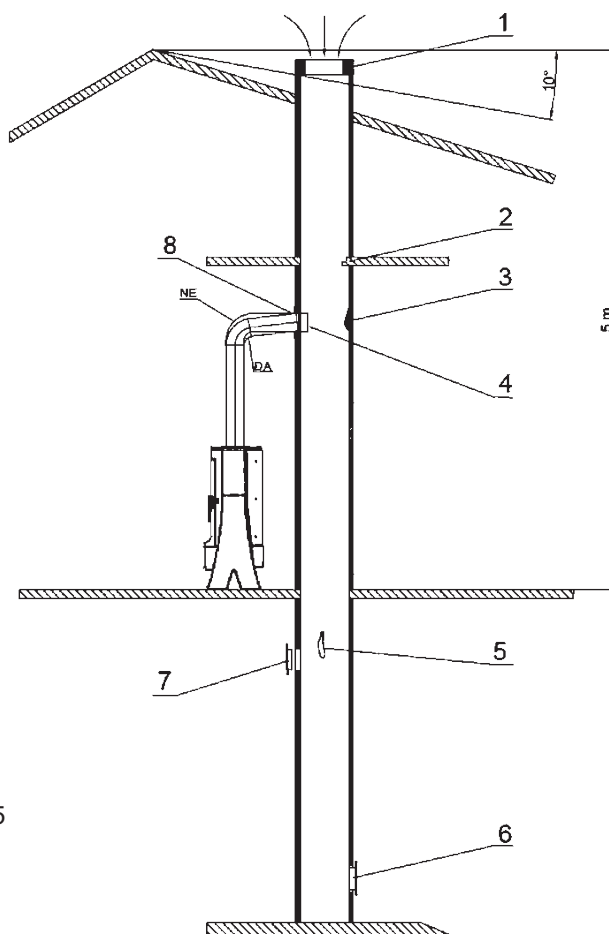
Kamina tõhusaks toimimiseks tuleb see paigaldada kohta, kus on tagatud põlemiseks piisav õhuvool. Kuna kaminad saavad õhku ruumist, kuhu need on paigutatud, on väga oluline, et neis ruumides oleks piisavalt õhku. Suletud akende ja uste puhul (nagu energiasäästu majades) võib puududa värske õhu juurdevool, mis võib negatiivselt mõjutada nii teie mugavust kui ka turvalisust. Seetõttu tuleb täiendava õhuvarustuse jaoks kasutada välisõhu sissetõmbeseadet, mis paigaldatakse kamina lähedusse. Kaminaga samasse või külgnevasse ruumi paigaldatud õhu väljatõmbega köögikubud põhjustavad rõhulangust, mis põhjustab põlemisgaaside väljavoolu (tihe suits, lõhn). Seetõttu on vaja tagada suurem värske õhu juurdevool.

3 KORSTEN

Selle nõuetekohase toimimise põhinõuded on järgmised.

- Soovitav on ümmargune sisemine ristlõige.
- Vaja on soojusisolatsiooni ja läbilaskvust, et kasutatavad materjalid oleksid temperatuurikindlad.
- Ei tohi olla kitsamaid kohti, see tuleb paigaldada vertikaalselt.
- Juba kasutatud korsten tuleb puhastada.
- See peab vastama kõikidele paigaldusjuhendis toodud tehnilistele nõuetele.

Kui korsten on ruudu- või ristkülikukujuline, peavad selle siseservad olema kumerad. Liiga väike sisemine ristlõige vähendab suitsu väljatõmmet. Soovitav miinimumkõrgus on 4 m. Asbesttsemendist, tsingitud terasest, karedad või poorsed sisepinnad ei ole lubatud, kuna need pärsivad selle normaalset tööd.



- Kehvasti kavandatud korstnapits
- Objekt korstnas
- Kogunenud tahm
- Liiga sügavale paigaldatud lõõritoru
- Kahjustus
- Ukse halb tihendus puhastamiseks
- Ava korstnas
- Lõõritoru ja korstna kehv tihendus

Korstnapits peab paiknema maja katusest kõrgemal ja harja suhtes 10°, nagu on näidatud joonisel.

Joonis 5

Korstnate puhul, mille toru ristlõige on alla 200 mm, peab minimaalne ristlõige olema 4 dm² (nt 20 x 20 cm).

Korstnal peab olema hea, kuid mitte liiga tugev suitsu väljatõmme. Liiga väike ristlõige pärsib suitsu väljatõmmet. Korsten tuleb paigutada piisavale kaugusele kõigist kergestisüttivatest või põlevatest materjalidest sobiva isolatsiooni või õhugahega. Samasse ruumi on keelatud paigaldada õhuvarustustorustikke või -kanaleid. Samuti on sellesse ruumi keelatud paigutada avasid mitmesuguste muude seadmete paigaldamiseks.

Korstnapitsist sõltub ka korstna väljatõmbevoimsus. Korstnapits peab vastama järgmistele nõuetele.

- a) Sisemine ristlõige peab vastama korstna ristlõikele.
- b) Korstna välimine ristlõige peab olema sisemisest kaks korda suurem.
- c) See peab olema kavandatud nii, et oleks välistatud sademete või muu võõrkeha sattumine korstnasse.
- d) See peab olema puhastamise ja hooldamise hõlbustamiseks kergesti ligipääsetav.

Kahe kõrvuti asetseva korstna puhul peab üks korstnapits olema teisest vähemalt 50 cm kõrgemal, et vältida rõhu ülekandumist nende kahe vahel.

Korstnapitsil ei tohi olla takistusi vähemalt 10 m kaugusel seintest, katuseviiludest ja puudest.

Korstna mõõtmete valimisel tuleb järgida alltoodud tehnilisi andmeid.

Nimisoojusvoimsus	13	kW
Suitsugaasi massvool [m]	9,6	g/s
Suitsugaasi keskmine temperatuur	318	°C
Korstna alarõhk nimisoojusvoimsusega	0,10	mbar
Korstna alarõhk 0,8-kordse nimisoojusvoimsusega	0,08	mbar

4 KASUTUSJUHISED KEELATUD / LUBATUD KÜTUSED

Kamin on mõeldud kütmiseks puudega, s.o madala tuhasisaldusega kütusega, näiteks pöök, valgepöök, kask. Soovitav oleks hoida puit kuiv ja niiskus alla 20%. Niiske puidu põlemisel tekib tahm, mis võib korstna ummistada. Niiske puit pärsib põlemisprotsessi, kuna see nõuab vee aurustamiseks rohkem energiat. Toores puit sisaldab kuni 60% vett, mistõttu see ei sobi kütuseks. Puitbriketi kasutamisel pidage meeles, et see on kõrgema kütteväärtusega ja seade võib ülekuumenemise tõttu kahjustuda.

Järgmiste kütusetüüpide kasutamine ei ole lubatud: kivisööjääd, puidujääd, puidukoorejääd, lauad, niiske puit või värvi- ja lakiga töödeldud puit, plastmaterjalid. Ärge põletage vineerijääke, kuna vineer sisaldab liimi, mis võib põhjustada kamina ülekuumenemist. Nende jääkmaterjalide põletamine on seadusega keelatud ja võib kahjustada nii kaminat kui ka korstnat ning avaldada negatiivset mõju inimese tervisele. Kui kasutate neid materjale, siis kamina garantii enam ei kehti. Paberit ja pappi tuleb kasutada ainult süütamiseks. Puit ei põle kaua ega hoia kaminat üleöö kuumana.

Soovitavad ühekordsed kütusekogused.
Puuhalg (pikkusega ca 33 cm) 2 kuni 3 tükki ca 4 kg/h

Suured kütusekogused võivad põhjustada klaasukse osalist määrdumist.

SÜÜTAMINE

HOIATUS! Ärge kasutage alkoholi ja bensiini süütamiseks ega uuesti süütamiseks.

Kuna kamin on valmistatud hallmalmist, siis tuleb arvestada, et sellesse konkreetseesse materjali võib äkilisest ja ebaühtlasest soojuskoormusest tekkida pragusid ja murdekohti. Seetõttu on esimestel süütamiskordadel soovitatav kütta mõõdukalt.

Esimesel süütamisel on ebameeldiv lõhn (tingituna liimi kuivamisest tihenditel ja kaitsekihil) vältimatu, kuid see kaob mõne kasutuskorra järel. Igal juhul tuleks ruumi põhjalikult õhutada.

Esmakordsel süütamisel soovitame kasutada väiksemat kütusekogust ja seda aeglaselt suurendada. Süütamisel pöörake tähelepanu järgmisele.

- 1 Veenduge, et ruum, kus kamin asub, on korralikult õhutatud
- 2 Esimestel süütamistel ärge koormake kaminat üle (kasutage umbes poolt soovitatud kogusest) 3 korrake protseduuri 4 kuni 5 korda
- 4 Lisage kütust (järgides maksimaalse kütusekoguse piiranguid) ja hoidke seadet võimalikult kaua töös, st vältige tihedat süütamist ja kustumist, vähemalt alguses.
- 5 Kamina pinnal ei tohi esmakordsel süütamisel olla teisi esemeid. Värvitud pindu ei tohi kütmise ajal puudutada.

Süütamiseks soovitame kasutada halgusid, paberit ja muid põletusaineid. Vedelike, nagu piiritus, bensiin, õli jne kasutamine on rangelt keelatud.

Tuld alustades jätke tulekolde üks veidi lahti (4–5 min), et vältida niiskuse kondenseerumist klaasile. Ärge jätke kaminat järelevalveta enne, kui tuli on täielikult süttinud. Kui tuli põleb hästi, avage uksele olev regulaator ja sulgege uks.

Tavalistes töötingimustes tuleb uks hoida suletuna, välja arvatud puidu lisamisel. Kui lõõritorus on klappventiil, hoidke seda täielikult lahti, kuni tuli täielikult põleb.

Kamin on ehitatud nii, et klaas püsiks kogu aeg puhas. Kui põlemine on kehv, võib klaas tahmuda. Halva põlemise võimalikud põhjused on järgmised:

- 1 halb korstna kvaliteet
- 2 summutatud õhuvool
- 3 sobimatu kütus
- 4 kolle on ülekoormatud
- 5 klaas võib tahmuda, kui sulgete regulaatori ööseks täielikult, et tuli põleks hommikuni. Seetõttu soovitame regulaatorit mitte täielikult sulgeda. Sulgege regulaator määral, mis jätab klaasi puhtaks ja hommikuks piisavalt hõõguvat sütt, et kütmist jätkata. Lisaks soovitame öö jooksul kaminasse panna 2 või 3 suuremat halgu.
- 6 HOIATUS! Kamin läheb kuumaks ja seda tohivad kasutada ainult täiskasvanud.
KASUTAGE KAITSEKINDAID.

Põlemise kontrollimiseks kontrollige, kas korstnast väljuv suits on läbipaistev. Kui suits on valge, on kamin halvasti reguleeritud või puud on liiga niisked. Kui suits on hall, pole kütus täielikult süttinud ja vaja on suuremat õhuvoolu.

Ärge kunagi pange koldesse liiga palju kütust. Kamina ülekoormamine ja liiga suur õhuvool võib põhjustada ülekuumenemist ja seadet kahjustada. Ülekuumenemisest tingitud kahjustused garantii alla ei kuulu.

Kaminat tohib kasutada ainult kaasasoleva tuhasahtliga. Põlemisjäägid (tuhk) tuleb koguda õhukindlasse ja tulekindlasse anumasse. Kaminat ei tohi kütta, kui ruumis on gaasi või auru (nt liimist, kütusest jne). Ärge asetage kamina kõrvale süttivaid esemeid.

Põlemisel eraldub soojusenergia, mis tõstab oluliselt temperatuuri ukse, klaasi, uksekäepideme, regulaatori ja lõõritoru pindadel. Ärge puudutage neid pindu ilma piisava kaitse või lisavarustusega (kasutage kaitsekindaid). Teavitage lapsi ohtudest ja ärge lubage neid kamina ligedale, kui see köeb.

SÜÜTAMINE ÜLEMINEKUPERIOODIDEL

Üleminekuperioodidel, st kõrgema välistemperatuuri korral, võib kõrgem temperatuur põhjustada probleeme korstnas, mis võib põhjustada põlemisgaaside osalist väljatõmbamist. Suitsugaase ei tõmmata täielikult välja (võib tunda intensiivset suitsulõhna).

Sel juhul raputage resti sagedamini ja suurendage õhuvoolu. Lisage vähem kütust ja veenduge, et see põleb kiiresti, et stabiliseerida korstna imemisvõimsust. Veenduge, et kõik puhastusavad ja ühendused korstnaga oleksid hermeetiliselt suletud.

PUHASTAMINE JA HOOLDUS

Laske oma korstnapühkijal kontrollida kamina õiget paigaldust ja ka kõiki ühendusi. Kõigi värvitud ja emailitud pindade puhastamiseks kasutage vett ja seepi, mitteabasiivseid ja keemiliselt mitteagressiivseid puhastusvahendeid.

Kasutage ainult Plamen d.o.o. tarnitud varuosi. Võtke ühendust volitatud edasimüüjaga. **ÄRGE MUUTKE KAMINAT MINGIL MOEL!**

Soovitav on lasta kogu seadet põhjalikult puhastada vähemalt kord aastas või igal ajal, kui see on vajalik (tööprobleemide või madala tõhususe tõttu). Puhastada tohib ainult siis, kui kamin on täiesti külm. Veenduge, et kõik kamina osad asetatakse pärast puhastusprotseduuri tagasi oma vastavatele kohtadele.

Spetsiaalselt konstrueeritud teisese õhuvoolu sisselaskeava vähendab oluliselt mustuse kogunemist ukseklaasile, kuigi tahke kütuse (nt niiske puidu) kasutamisel pole seda võimalik täielikult ära hoida ja seda ei saa lugeda veaks. Purunemise vältimiseks tuleb klaasi puhastada ainult siis, kui kamin on täiesti külm. Kuna klaas on tulekindel ja talub temperatuuri kuni 700 °C, talub see temperatuurišokke ning võib puruneda vaid mehaanilise mõju tõttu (löögid, ukse ootamatu sulgumine jne). Seetõttu ei kuulu selle asendamine garantii alla.

Säilitage tulekoldest pärit tuhka tiheda kaanega kõrgele temperatuurile vastupidavas sahtlis. Asetage sahtel tulekindlale alusele, mis asub eemal süttivatest materjalidest, kuni kõik hõõguvad söed on kustunud ja tuhk on täielikult jahtunud.

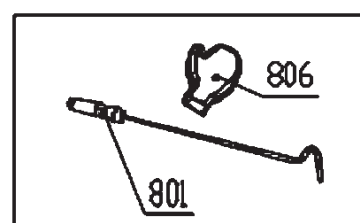
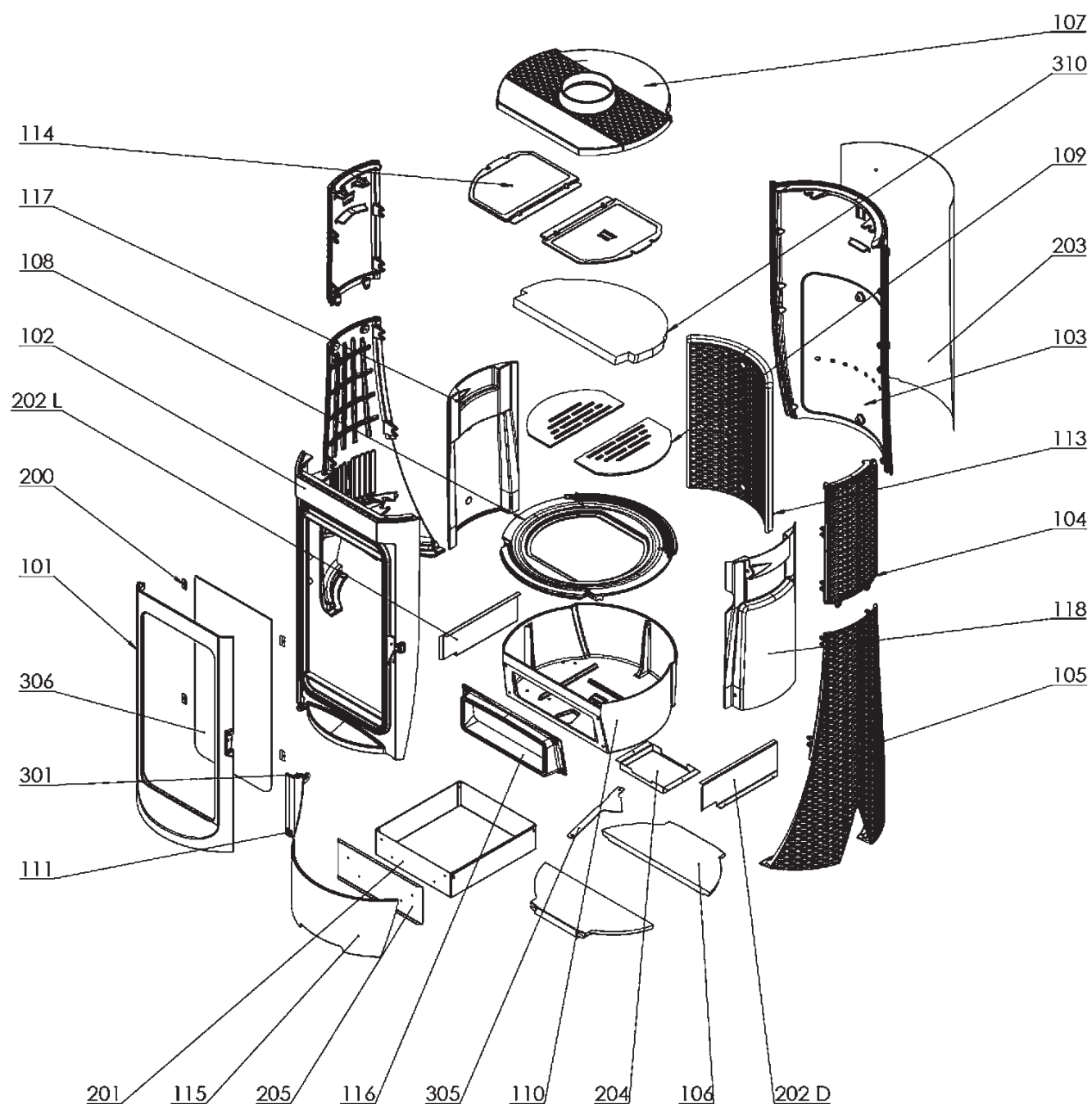
Plamen d.o.o. ei võta vastutust, kui antud juhiseid ei järgita. Plamen d.o.o. loobub igasugusest vastutusest ebaõige kasutamise tõttu esemetele ja/või inimestele tekitatud võimalike kahjude eest. See ei vastuta võimalike tagajärgede eest, mis võivad tekkida seadme volitamata muutmise või mitteoriginaalsete varuosade kasutamise eest.

Varuosad - Lisatarvikud (lehekülg 9; joonis 6):

Asukoht	Osa nimetus	Kood
101	Uks	UL-101
102	Esiosa	UL-102
103	Tagakülg	UL-103
104	Külje ülemine osa	UL-104
105	Külje alumine osa	UL-105
106	Külgede ühendus	UL-106
107	Kuppel	UL-107
108	Kolde põhi	UL-108
109	Tuharest	UL-109
110	Tuhasahkli korpus	UL-110
111	Käepide	UL-111
113	Kolde tagakülg	UL-113
114	Ülemine deflektor	UL-114
115	Tuhasahkli esipaneel	UL-115
116	Tuhasahkli raam	UL-116
117	Kolde külg vasak	UL-117
118	Kolde külg parem	UL-118
200	Klaasihoidja	
201	Tuhasahkel	
202 L	Vasak tuhasahkli siin	
202 D	Parem tuhasahkli siin	
203	Tagakülje kaitse	
204	Regulaatori kate	
205	Tuhasahkli esiosa	
301	Ukse sulgur	
305	Õhuregulaator	
306	Nera klaas	
310	Alumine deflektor	
	Lisatarvikud:	
801	Ahjuroop	
806	Plameni logoga kaitsekinnas - punane	

JÄTAME ÕIGUSE TEHA MUUDATUSI, MIS EI MÕJUTA SEADME FUNKTSIONAALSUST EGA OHUTUST!

Varuosad, lisatarvikud

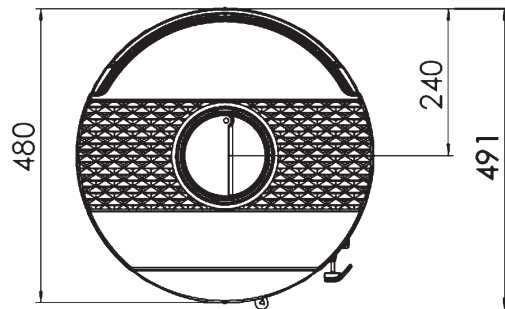
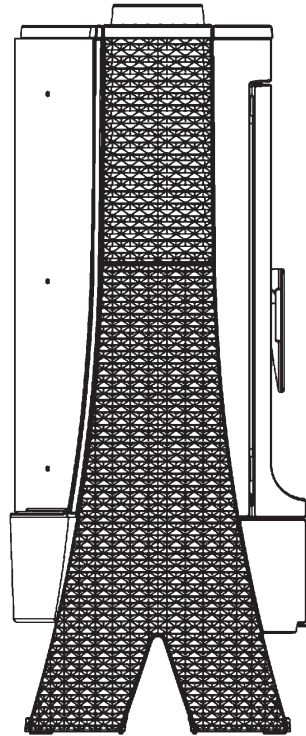
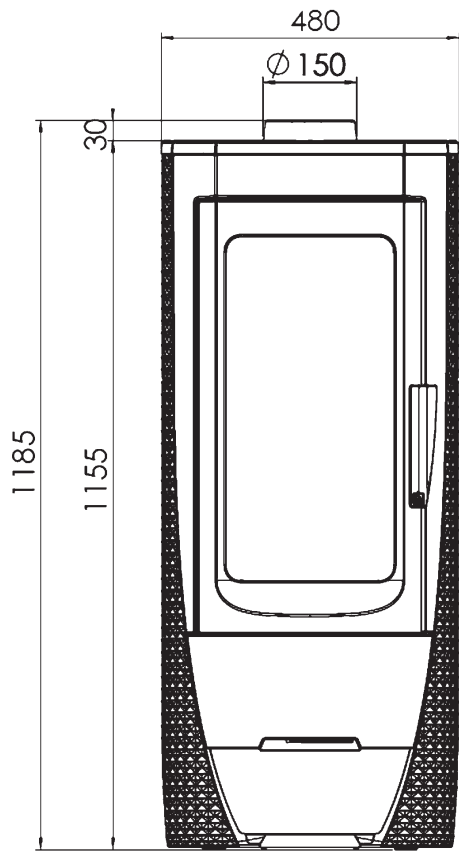


Joonis 6

Plamen

Nera





ET Tahkekütuse-kohtkütteseadmete kohta nõutav teave (KOMISJONI MÄÄRUS (EL) 2015/1185)			
Mudelitähis(ed):	Nera		
Kaudse kütmissüsteemiga:	Ei		
Otsene soojusvõimsus:	kW		13,0
Kaudse kütmise soojusvõimsus:	kW		-
Kütus	Küttepuid, niiskusesisaldus ≤ 25 %		
Kütmise sesoonne energiatõhusus (η_s) arvutatakse aktiivse seisundi sesoonse energiatõhususena:	η_s	%	70,5
Kütisel nimisoojusvõimsusel tekkiv heide (*):	PM	mg/Nm ³ (13%O ₂)	28
	OGC		62
	CO		925
	NO _x		93
Kütisel minimaalsel soojusvõimsusel tekkiv heide (*):	PM	mg/Nm ³ (13%O ₂)	-
	OGC		-
	CO		-
	NO _x		-
Nimisoojusvõimsus:	P _{nom}	kW	13,0
Minimaalne soojusvõimsus (soovituslik):	P _{min}	kW	N.A.
Kasutegur nimisoojusvõimsusel:	N _{th, nom}	%	80,5
Kasutegur nimisoojusvõimsusel (soovituslik):	N _{th, min}	%	N.A.
Soojusvõimsuse tüüp/toatemperatuuri seadistamine:	- Üheastmelise soojusvõimsusega, toatemperatuuri seadistamiseta		
Muud seadistamisvõimalused:	Ei		
Kontaktandmed:	Plamen d.o.o. , Njemačka 36, 34000 Požega, Horvaatia		

(*) PM = tolm, OGC = orgaanilised gaasilised ühendid, CO = vingugaas, NO_x = lämmastikoksiidid

Jäätmehooldus:

Toode on pakendatud keskkonnasäästlikku pakendisse, mille saab kõrvaldada kohalike kogumispunktide kaudu.

Vana toote kõrvaldamiseks pöörduge kohaliku kommunaalteenuse või ringlussevõtutehase poole.

