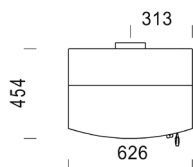
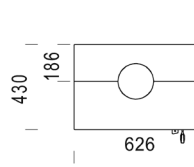


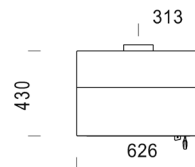
DEKO 2 DUE C 1



DEKO 2 DUE CB 1



DEKO 2 DUE S 1



DEKO 2 DUE SB 1

Tootejoonised koos lisavarustusega

TOOTEINFO:

| | |
|--------------------------|---------|
| Nominaalne küttevõimsus: | 8,5 kW |
| Kasutegur: | 86,5 % |
| CO%: | 0,065 % |

TOOTEKOOD:

| Toode | Tootekood | Kaal (kg) | Kõrgus (mm) |
|-----------------|-----------|-----------|-------------|
| DEKO 2 DUE C 1 | 708220-1 | 527 | 1346 |
| DEKO 2 DUE CB 1 | 708260-1 | 526 | 1346 |
| DEKO 2 DUE S 1 | 708230-1 | 523 | 1346 |
| DEKO 2 DUE SB 1 | 708270-1 | 524 | 1346 |

LISATARVIKUD:

| Toode | Tootekood | Kaal (kg) | Kõrgus (mm) |
|-----------------------------|-----------|-----------|-------------|
| Põhjaplaat DEKO 2 DUE C 1 | MO1937 | 31 | 48 |
| Põhjaplaat DEKO 2 DUE SB 1 | MO1933 | 30 | 48 |
| Suitsutorupõlv, D=150 mm | 920531 | | |
| Suitsutoru, D=146, L=200 mm | 920530 | | |
| Suitsutoru, D=150, L=250 mm | 920023 | | |

TOOTEINFO

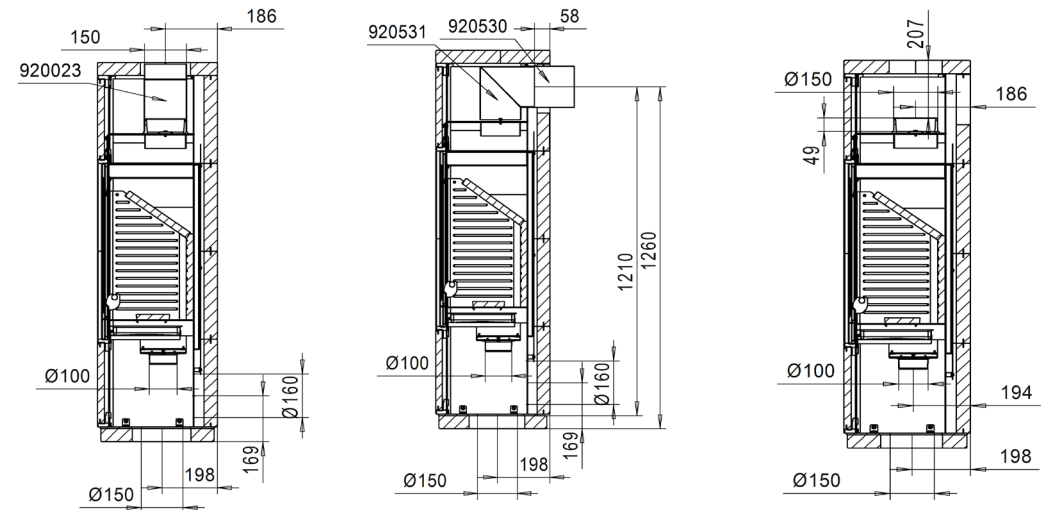
| | KÜTTEPUUD | | LÕÖRI ARVUTUSVÄÄRTUSED (1) | | | |
|----------------------------|-------------|--|--------------------------------|-----------------------|-----------------|-----------------------|
| | Pikkus [cm] | Maksimaalne küttepuude kogus, kütiskord [kg/h] | Suitsugaaside temperatuur [°C] | Min tõmme lõõris [Pa] | Massivool [g/s] | Lõõriühendus Ø (min.) |
| Deko 2 Due C / CB / S / SB | 25 | 2,33 | 182 | -12 | 9,2 | 150 |

LÕÕRIÜHENDUSE TABEL

| | Pikkus [cm] | SISSETULEV ÕHK |
|----------------------------|-------------|--------------------------|
| | round Ø | Õhukanali asukoht L [mm] |
| Deko 2 Due C / CB / S / SB | 150 | 198 |

OHUTUSKAUGUSED SÜTTIVATEST MATERJALIDEST

| | CE-heakskiit vastavalt normile EN 13240 | | | |
|----------------------------|---|-----------|-----|------|
| | Tagant | Külgedelt | Ees | Üles |
| Deko 2 Due C / CB / S / SB | 60 | 150 | 800 | 800 |



1) Kortnalõõri arvutusväärtused kehtivad riikides, kus nõutakse korstnalõõri arvutamist vastavalt standarditele DIN 18160 ja DIN EN 13384.

MÄRKUSED!

Soovituslik min.korstnalõõri kõrgus on 5m. Riikides, kus on nõutav kortnalõõri arvutamine, peab lõõri kalkulatsioon vastama kehtivatele juhiste ja määrustele. Alati on soovitatav kasutada siibrit tõmbe reguleerimiseks korstnalõõris või korstnaühenduses.

Ahju paigaldamisel tuleb järgida konkreetses riigis ja regioonis kehtivaid eeskirju