

Bbq Desert Crystal

MCZ CODE

5710101

EAN CODE

8018459114126



IT Istruzioni di montaggio

Lingua originale

FR Instructions pour le montage

Manuel traduit

DE Montageanleitungen

Übersetztes Handbuch

EN Assembly instruction

Translated Manual

NL Montagevoorschriften

Vertaalde handleiding

ES Instrucciones para el montaje

Manual traducido

PT Instrução de conjunto

Manual traduzido

EL Οδηγίες συναρμολόγησης

Μεταφρασμένο εγχειρίδιο

CZ Návod k použití a montáži

Překlad manuálu

PL Instrukcja dla montażu

Instrukcja przetłumaczona

FI Kokoamisohjeet

Käännetyt ohjeet

HR Upute za montažu

Prevedeni priručnik

SL Navodila za montažo

Preveden priročnik

RO Instrucțiuni pentru montaj

Manual tradus

SK Návod na použitie a montáž

Preložený manuál

HU Felépítési útmutató

Lefordított kézikönyv

SV Monteringsinstruktioner

Översatt bruksanvisning

LV Montāžas un ekspluatācijas instrukcija

Lietošanas pamācības tulkojums

TR Montaj Talimatları

Tercüme edilmiş katalog

PY Инструкция по установке

Перевод оригинальной инструкции

EN1860-1

8901055000

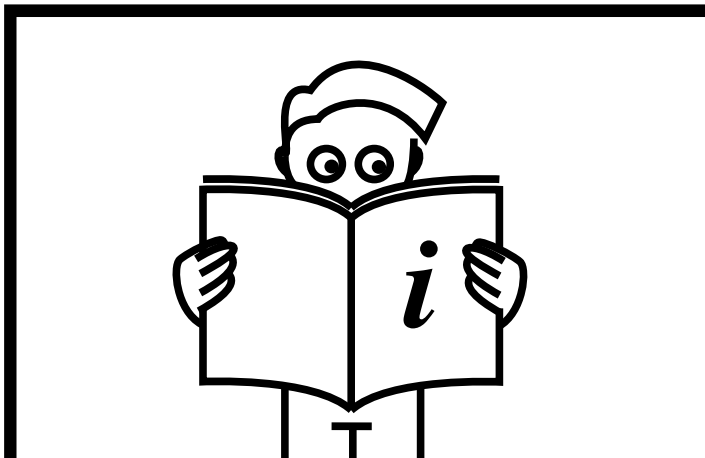
MCZ GROUP spa
via La Croce, 8
33074 Vigonovo
Pordenone Italy
T +39 0434 599599
F +39 0434 599598

Sunday
The new way of grilling

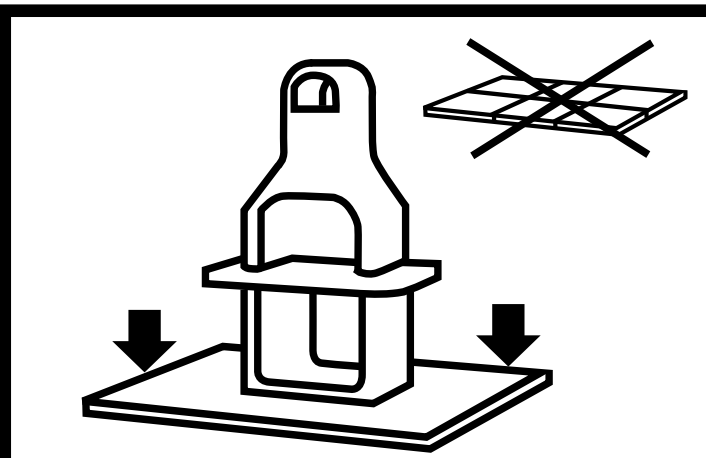
Guida rapida all'impiego del barbecue.
Guide rapide à l'utilisation de votre barbecue.
Kurzanleitung für Gartengrillkamine.
Quick guide to use your barbecue.



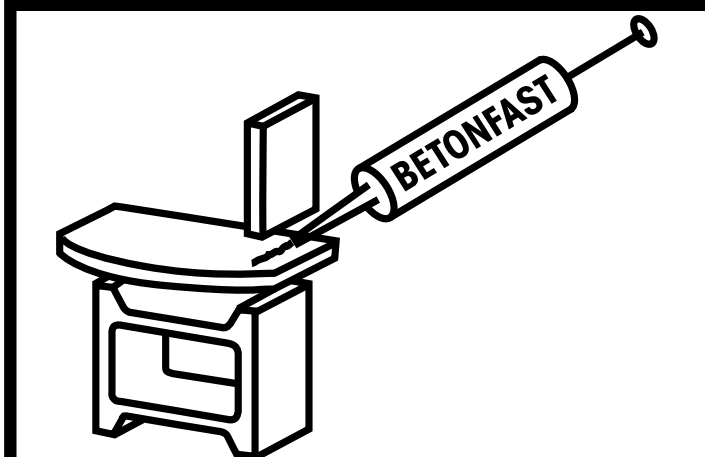
8711244



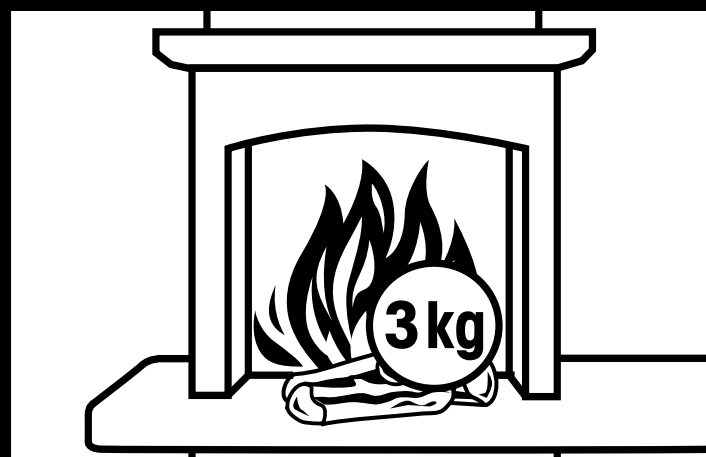
- > Consultare il libretto istruzioni.
- > Consultez le manuel de montage et utilisation.
- > Lesen Sie das Montage- und Verwendungshinweiseheft.
- > Read the manual for installation and use.



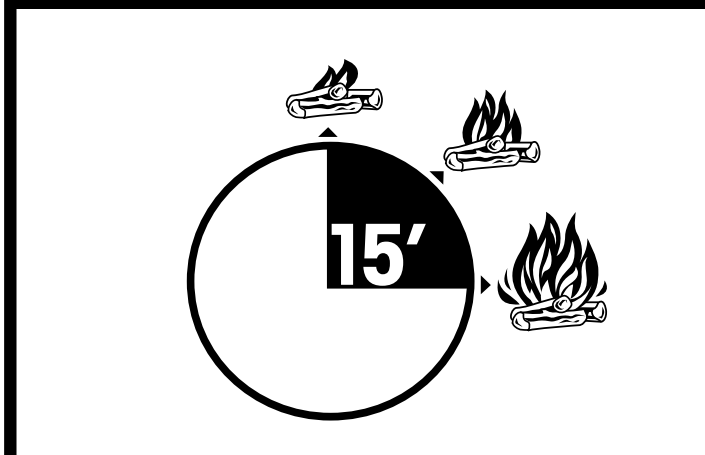
- > Appoggiare su un piano unico adeguato al peso.
- > Montez votre barbecue sur une base d'appui en béton capable d'en supporter le poids.
- > Bauen Sie Ihren Grill auf einen Betonsockel auf, der das Gewicht des Grillkamins tragen kann.
- > Assemble the barbecue on a base suitable for sustaining the weight.



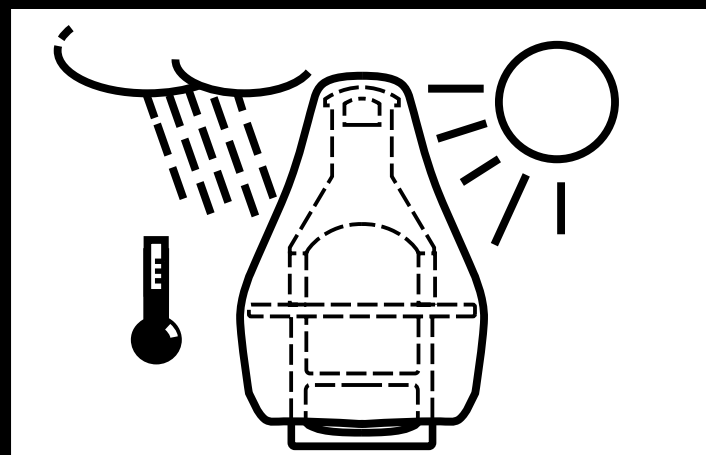
- > Unire i pezzi con il cementante BETONFAST®.
- > Collez les pièces entre eux avec la colle BETONFAST®.
- > Befestigen Sie die einzelnen Teile mit BETONFAST® Kleber.
- > Fix the pieces together with BETONFAST® glue.



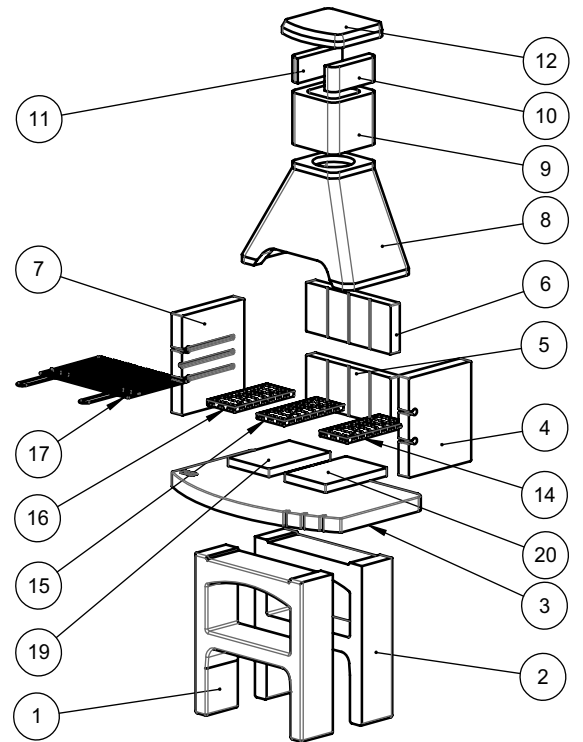
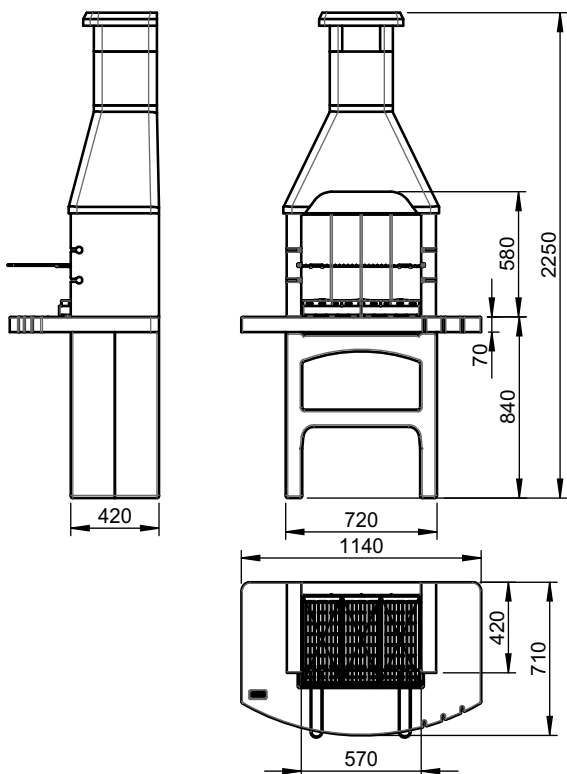
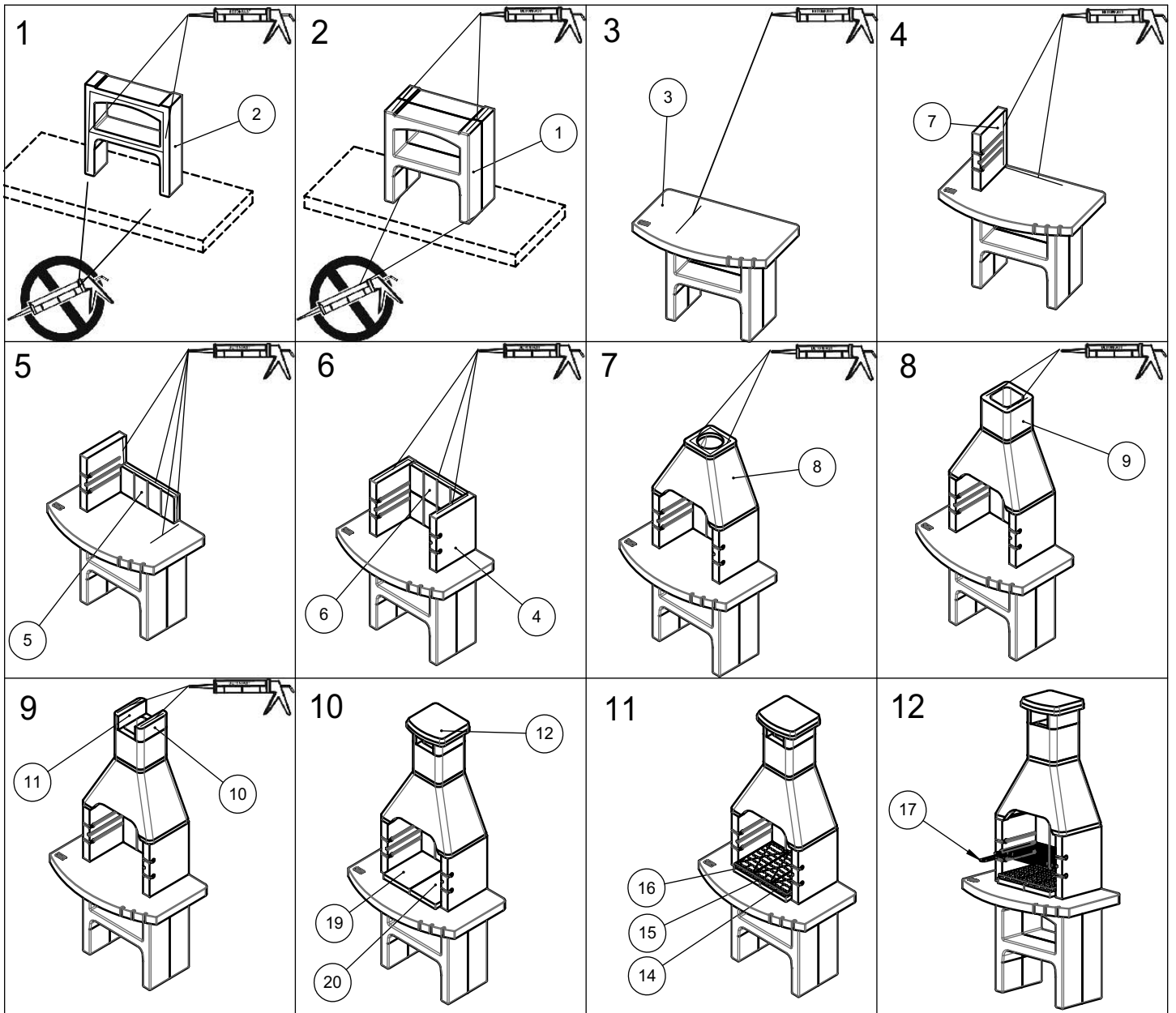
- > Bruciare al massimo 3 kg di legna ogni carica.
- > Utilisez du bois max 3 kg par chargement.
- > Verwenden Sie maximal 3 kg Holz pro Beschickung.
- > Use max 3 kg of wood per load.



- > Accendere gradualmente il fuoco.
- > Allumez votre barbecue de manière lente et progressive.
- > Der Brennstoff muss jedes Mal mit äußerster Vorsicht gehandhabt werden, Anzündung muss langsam erfolgen.
- > Light the fire slowly and gradually.



- > Proteggere il bbq quando non viene utilizzato.
- > Protegez votre barbecue pendant l'hiver et lorsque vous ne l'utilisez pas.
- > Schützen Sie Ihren Gartengrillkamin im Winter und bei Nichtgebrauch.
- > Protect the barbecue during winter and when not in use.



IT

1/2	ALZATA
3	PIANO LAVORO
4/7	FIANCO
5/6	SCHIENA
8	CAPPA
9	CANNA
10/11	SUPPORTO COMIGNOLO
12	COMIGNOLO
14/15/16	EASY FIRE
17	GRIGLIA CROMATA 60x40
19/20	PIANO FUOCO

FR

1/2	SOCLE
3	TABLE DE TRAVAIL
4/7	COTE
5/6	DOS
8	HOTTE
9	BOISSEAU
10/11	SUPPORT CHAPEAU
12	CHAPEAU DE CHEMINEE
14/15/16	EASY FIRE
17	GRILLE CHROMEE 60x40
19/20	PLAQUE FOYERE

DE

1/2	SOCKELELEMENT
3	ARBEITSPLATTE
4/7	SEITENWAND
5/6	RÜCKWAND
8	HAUBE
9	VERLAENGERUNG
10/11	REGENDACHSTUETZE
12	REGENDACH
14/15/16	EASY FIRE
17	GRILLROST 60x40
19/20	FEUERRAUMBODENPLATTE

EN

1/2	BASE
3	WORK TOP
4/7	SIDE
5/6	BACKSIDE
8	HOOD
9	FLUE
10/11	CHIMNEY CAP SUPPORT
12	CHIMNEY CAP
14/15/16	EASY FIRE
17	CHROMIUM PLATED GRILL 60x40
19/20	FIRE BRICKS

NL

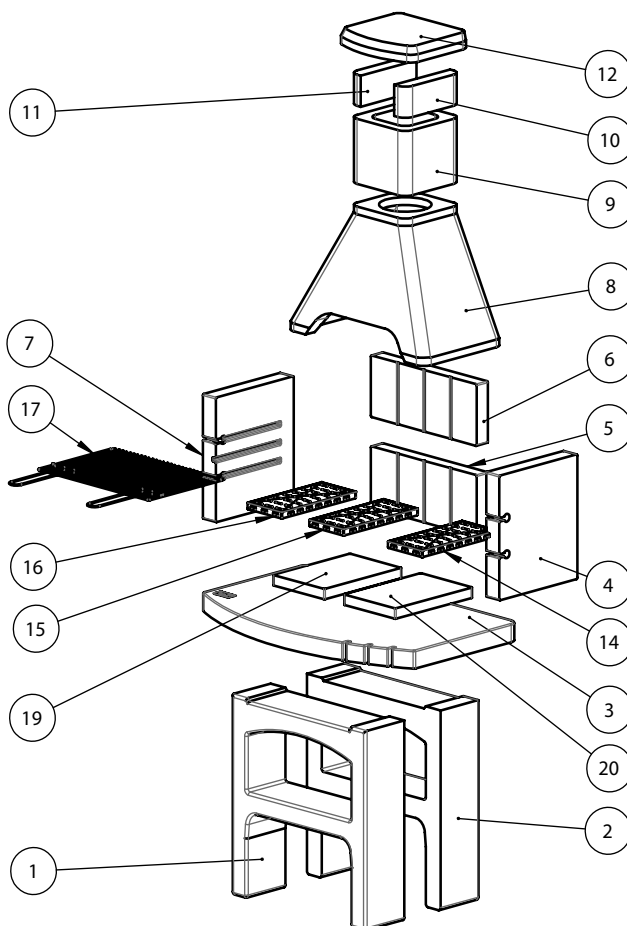
1/2	SOKKEL
3	WERKTAFEL
4/7	ZIJKANT
5/6	RUGWAND
8	KAP
9	VERLENGSTUK
10/11	STEUN SCHOUWKAP
12	SCHOUWKAP
14/15/16	EASY FIRE
17	ROOSTER CHROOM 60x40
19/20	HAARDPLAAT

ES

1/2	ZOCALO
3	MESA DE TRABAJO
4/7	LATERAL
5/6	RESPALDO
8	CAMPANA
9	PROLONGACION
10/11	SOPORTE SOMBRERO
12	SOMBROSOS
14/15/16	EASY FIRE
17	PARRILLA CROMADA 60x40
19/20	BASE DEL HOGAR

EL

1/2	ΒΑΣΗ
3	ΠΑΓΚΟΣ ΕΡΓΑΣΙΑ
4/7	ΠΛΕΥΡΑ
5/6	ΠΛΑΤΗ
8	ΚΑΛΥΜΜΑ
9	ΥΓΡΟ
10/11	ΣΤΗΡΙΓΜΑ ΚΑΠΑΚΙΟΥ ΚΑΜΙΝΑΔΑΣ
12	ΚΑΠΑΚΙ ΚΑΜΙΝΑΔΑΣ
14/15/16	ΕΥΚΟΛΟ ΑΝΑΜΜΑ
17	ΕΠΙΧΡΩΜΙΩΜΕΝΗ ΣΧΑΡΑ 60x40
19/20	ΤΟΥΒΛΑ ΕΣΤΙΑΣ



IT ETICHETTA AVVERTENZE BARBECUE:

Applicare con collante Betonfast nella posizione indicata in figura.

DE WARNETIKETT BARBECUE:

Mit Betonfast Kleber in der auf der Abbildung dargestellten Position anbringen.

GB BARBECUE WARNINGS LABEL:

Apply with Betonfast glue in the position shown in the figure.

FR ÉTIQUETTE MISES EN GARDE BARBECUE :

Appliquer avec de la colle Betonfast, dans la position indiquée sur la figure.

ES ETIQUETA DE ADVERTENCIAS BARBACOA:

Colóquela con adhesivo Betonfast en la posición indicada en la figura.

PT ETIQUETA DE ADVERTÊNCIA CHURRASCO:

Aplicar com cola Betonfast na posição indicada na figura.

NL ETIKET ADVIES BARBECUE:

met Betonfast lijm in de positie kleven, aangeduid op de afbeelding.

GR ΕΤΙΚΕΤΑ ΠΡΟΕΙΔΟΠΟΙΗΣΕΩΝ ΜΠΑΡΜΠΕΚΙΟΥ:

εφαρμόστε με συγκολλητικό Betonfast στη θέση που υποδεικνύεται στην εικόνα.

CZ ŠTÍTEK S UPOZORNĚNÍM PRO BARBECUE:

Aplikujte s lepidlem Betonfast do polohy znázorněné na obrázku.

PL ETYKIETA OSTRZEŻEN BARBECUE:

Należy przy użyciu kleju Betonfast w miejscu pokazanym na rysunku.

FI GRILLIN VAROITUSTARRA:

Kiinnitä Betonfast-liimalla kuvassa näytettyyn kohtaan.

HR ETIKETA UPOZORENJA ZA ROŠTILJ:

Postaviti uz primjenu ljepila Betonfast na mjesto označeno na slici.

SLO OPOZORILNA ETIKETA BARBECUE:

Z lepidlom Betonfast nalepite na mesto, označeno na sliki.

RO ETICHETĂ CU AVERTISMENTE PENTRU BARBECUE:

Aplicați cu adeziv Betonfast în poziția indicată în figură.

SK ŠTÍTOK S UPOZORNENÍM PRE BARBECUE:

Aplikujte s lepidlom Betonfast do polohy znázornenej na obrázku.

HU FIGYELMEZTETŐ CÍMKE GRILLSÜTŐHÖZ:

Ragasza fel Betonfast ragasztóval az ábrán látható helyzetbe.

SE VARNINGSETIKETT UTOMHUSGRILL:

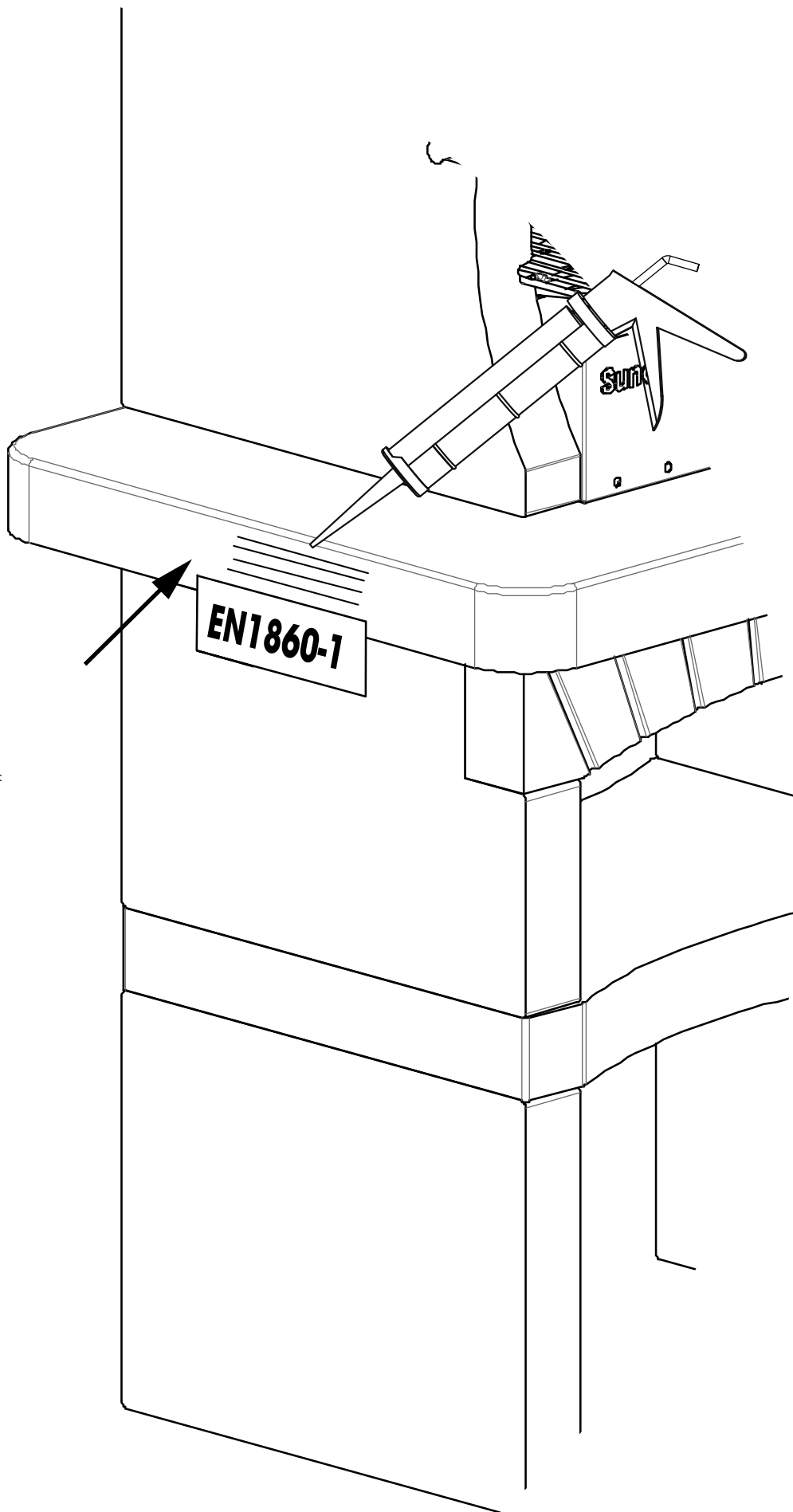
Fäst med Betonfast-lim på den plats som visas i figuren.

LV BRĪDINĀJUMA UZLĪME BĀRBEKJŪ:

Piesakies līmi Betonfast stāvoklī, kā parādīts attēlā

РУ ЭТИКЕТКА С ПРЕДУПРЕЖДЕНИЯМИ ДЛЯ

КАМИНА-БАРБЕКЮ: нанести с помощью клея Betonfast в положение, указанное на рисунке



Gentile Cliente,

La ringraziamo per aver scelto un Barbecue SUNDAY®: un prodotto di alta qualità che se assemblato e utilizzato secondo le istruzioni di questo manuale potrà resistere alle sollecitazioni del fuoco e delle intemperie per lungo tempo. Non ci resta che augurarle tanta soddisfazione e ...buon appetito

A) ISTRUZIONI PER IL MONTAGGIO

Il barbecue è un prodotto da usare esclusivamente all'aperto e non va montato in ambienti chiusi, va inoltre installato lontano da alberi, piante e altri materiali infiammabili.

Materiale necessario per il montaggio: collante per barbecue in muratura ad alta elasticità SUNDAY® BETON-FAST® o altro collante per barbecue in muratura ad alta elasticità e resistente alla temperatura minima di 200 °C. Il collante BETONFAST® è consigliato in quanto garantisce performance e sicurezza più elevate rispetto ad altri prodotti sul mercato. Permette inoltre, in caso di necessità, di smontare i componenti.

Leggere attentamente le avvertenze riportate sulla confezione del collante prima dell'utilizzo.

E' assolutamente vietato usare collanti non conformi a quanto sopra indicato, come ad esempio cementi ad alta resistenza o a presa rapida (per es. cemento bianco, cemento alluminoso, cementi refrattari o colle per piastrelle, etc.), perché non permettono la dilatazione termica degli elementi, creando una tensione che può fessurare i componenti o in taluni casi addirittura romperli.

E' vietato inoltre l'uso di collanti siliconici in quanto non garantiscono alcuna tenuta per il tipo di materiale.

1. Controllare numero e integrità dei componenti e ove uno di questi risultasse mancante o difettoso, non utilizzarlo ma chiederne la sostituzione
2. E' essenziale predisporre una base d'appoggio in calcestruzzo idonea a reggere il peso del barbecue, perfettamente a bolla e con la superficie senza ondulazioni. Se il prodotto viene installato su un terrazzo o struttura simile, è fondamentale verificare prima la portata del solaio con uno specialista.

Il bbq non deve essere cementato/incollato alla base/pavimento altrimenti non può dilatarsi con il calore.

In Caso di montaggio in prossimità di una costruzione, non appoggiare o incollare il barbecue ai muri al fine di consentire la dilatazione dei componenti durante l'utilizzo. E' inoltre necessario osservare una distanza di almeno 10 cm tra il piano lavoro e muri per permettere una corretta ventilazione.

3. Prima di iniziare qualsiasi azione operativa si raccomanda di indossare guanti protettivi e scarpe con protezione.
4. Rimuovere le reggette dell'imballaggio facendo **attenzione alla possibile caduta dei componenti che potrebbe provocare danni a persone e cose.**
5. Incollare i componenti fra loro in modo da fissarli e renderli perfettamente stabili, seguendo la numerazione riportata nello schema. Non eccedere nella quantità di collante al fine di non creare punti di eccessiva resistenza alla dilatazione, soprattutto nell'area del focolare. Un cordolo di colla tra due superfici di giunzione è sufficiente.
E' consentita la sovrapposizione di solo due elementi di canna fumaria, questo per evitare un eccessivo sovraccarico di peso sulla cappa. Rispettare la sequenza numerica, le misure, le tolleranze e i tempi indicati. Qualora il focolare sia composto da tre elementi, verificare la corretta distanza facendo una prova con l'inserimento della griglia di cottura.
6. **Gli elementi che formano la base, la cappa, la canna ed il comignolo del barbecue vanno obbligatoriamente pitturati per proteggerli dagli agenti atmosferici al fine di evitare la rottura dei componenti, con un prodotto a base di quarzo plastico (si suggerisce l'utilizzo di pitture speciali SUNDAY®). Si consiglia di applicare la prima mano a pennello diluendo la pittura con il 5% di acqua. Per la seconda mano si potrà utilizzare una pittura diluita del 10%; usare a scelta il rullo per ottenere l'effetto "bucciato". A scelta prima di pitturare si potranno rasare le superfici esterne con uno strato sottile di malta semi-liquida in modo da coprire eventuali asperità.**
7. **Gli accessori (a seconda delle versioni: pianetti refrattari, EASY FIRE®, griglie, cassette cenere, etc.), non vanno mai incollati.**
8. **Una volta completate tutte le operazioni attendere almeno 24 ore prima di inserire gli accessori ed utilizzare il barbecue.**

NOTE: talvolta potranno presentarsi alcune efflorescenze (macchie bianche) causate dall'idrossido di calcio che migrando in superficie si combina con l'Anidride Carbonica dell'atmosfera. Per rimuovere questo inestetismo naturale è sufficiente un lavaggio con acqua e una spazzola morbida. Potrebbe essere necessario ripetere l'operazione più volte.

Differenti tonalità tra componenti/manufatti dello stesso materiale non sono motivo di reclamo in quanto sono possibili variazioni dovute alla colorazione naturale dei materiali utilizzati.

Il Barbecue è stato progettato solo per la cottura di cibi e non come focolare per riscaldare. Non va quindi usato per bruciare rifiuti o materiali di qualsiasi tipo, né domestici, né del giardino.

La prima volta che si utilizza il Barbecue, va tenuto acceso con la griglia inserita per almeno 30 minuti prima di iniziare la cottura.

Ogni accensione del combustibile deve avvenire in modo lento e graduale evitando fiammate, facilitando in questo modo l'eliminazione progressiva dell'eventuale umidità assorbita dalla struttura a seguito dei fattori climatici e permettendo una lenta dilatazione termica dei componenti in tutta sicurezza.

Consigliamo di iniziare a preparare le braci circa 30 minuti prima della cottura dei cibi. Quando le braci sono quasi pronte, distribuirle uniformemente sul piano fuoco e inserire la griglia negli appositi alloggiamenti del focolare, in modo che si possa preriscaldare per la cottura.

“Iniziare a cucinare solo quando il combustibile ha formato uno strato superficiale di cenere.”

“ATTENZIONE! Questo barbecue diventerà molto caldo”

“Non utilizzarlo in ambienti chiusi!”

“ATTENZIONE! Non usare liquidi infiammabili per accendere o ravvivare la fiamma. Utilizzare solo accenditori in accordo alla norma EN 1860-3!”

“ATTENZIONE! Tenere lontano dai bambini e dagli animali domestici.

IMPORTANTE : utilizzare legna o carbonella nella quantità massima di 3 kg per carica.
Non ricaricare il barbecue finché non si è esaurita completamente la carica precedente.

Utilizzare sempre guanti protettivi e pinze. Lasciare raffreddare il barbecue prima di pulirlo. Non spegnere il fuoco con acqua o altri fluidi né gettarli sul barbecue incandescente.

Non lasciare il barbecue incustodito durante l'uso; utilizzarlo sempre con molta cautela.

La zona focolare del Barbecue, costruita con i migliori materiali refrattari, quando sottoposta al calore del fuoco potrebbe dilatarsi e in taluni casi evidenziare microfessure create dagli sbalzi termici. Tali microfessure non costituiscono difetto del prodotto e non compromettono la stabilità della struttura.

Per proteggere al meglio il barbecue dagli agenti atmosferici durante il periodo invernale o di non utilizzo, si consiglia di coprirlo con un telo di copertura impermeabile (ne esistono di varie misure nel catalogo accessori SUNDAY®).

Mantenere pulito il piano fuoco e, se presente, il cassetto cenere.

Dopo l'utilizzo le griglie possono essere pulite con l'apposita spazzola per Barbecue SUNDAY®.

Per facilità consigliamo di pulire le griglie quando queste sono ancora tiepide. Eliminati i residui più resistenti, si potrà pulirle anche con una normale spugnetta imbevuta in acqua tiepida e detergente per stoviglie.

IN CASO DI MANCATA OSSERVANZA, ANCHE PARZIALE, DELLE INDICAZIONI CONTENUTE IN QUESTO DOCUMENTO, SI DECLINA OGNI RESPONSABILITÀ E NON VERRÀ RICONOSCIUTA ALCUNA FORMA DI GARANZIA.

Come da norme esistenti, la garanzia prevede la sostituzione dei singoli pezzi difettosi e NON DELL'INTERO BARBECUE.

Note finali:

Le dimensioni sono indicative e possono subire variazioni.

Le parti in legno dell'imballo, il cartone, il polistirolo e la pellicola devono essere portati nei centri locali di riciclaggio materiali. Non disperdere nell'ambiente.

Cher client,

Merci d'avoir choisi un barbecue SUNDAY® : il s'agit d'un appareil de haute qualité qui résiste longtemps au feu et aux intempéries, à condition de respecter les instructions de montage et d'utilisation indiquées dans ce manuel.

En espérant que ce barbecue conviendra à toutes vos attentes, nous vous souhaitons un bon appétit !

A) INSTRUCTIONS POUR LE MONTAGE

Ce barbecue est un appareil qui doit être utilisé exclusivement en plein air et il ne doit donc pas être monté dans des lieux clos, doit être installé également loin des arbres, plantes et d'autres matériaux inflammables.

Matériel nécessaire pour le montage : une colle spéciale barbecue fixe à haute élasticité de la marque SUNDAY® BETONFAST® ou tout autre colle spéciale barbecue fixe à haute élasticité et résistant à une température minimale de 200°C. Nous recommandons l'utilisation de la colle BETONFAST® car elle garantit une performance et une sécurité plus élevées par rapport aux autres produits sur le marché. Il permet également, si nécessaire, de démonter les composants. Lire attentivement les avertissements indiqués sur l'emballage de l'adhésif avant de l'utiliser.

Il est absolument interdit d'utiliser des adhésifs non conformes à ceux indiqués ci-dessus comme des ciments à haute résistance ou à prise rapide (par ex. ciment blanc, ciment alumineux, ciments réfractaires ou colles pour carreaux, etc.) parce qu'ils ne permettent pas la dilatation thermique des éléments qui, en créant une tension, peuvent se fissurer et, dans certains cas, se rompre directement.

Il est également interdit d'utiliser des colles à base de silicone, car elles ne garantissent aucune tenue pour ce type de matériau.

1. Contrôler l'intégrité et le nombre des composants. En cas de défaut ou si le barbecue est incomplet, procédez au remplacement des pièces qui posent problème **avant de commencer le montage.**
2. Il est essentiel de préparer une base d'appui en béton, capable de supporter le poids du barbecue, parfaitement à niveau et dont la surface ne présente aucune ondulation. Si l'appareil est installé sur une terrasse ou une structure similaire, il est nécessaire de vérifier tout d'abord la portée du sol avec l'aide d'un technicien spécialisé.
Le bbq ne doit pas être cimenté/collé à la base/au sol, autrement, il ne peut pas se dilater avec la chaleur. En cas d'installation réalisée à proximité d'un bâtiment, il est formellement interdit d'appuyer ou de coller le barbecue aux murs afin de permettre la bonne dilatation des composants lors de l'utilisation. Il est également nécessaire de respecter un espace minimum de 10 cm entre le plan de travail et les murs, afin de permettre une bonne ventilation.
3. Avant de commencer toute opération, il est recommandé de porter des gants de protection et des chaussures de sécurité.
4. Faire attention lors du retrait des feuillards de l'emballage **car les éléments peuvent tomber et provoquer des dommages aux personnes et aux biens.**
5. Assembler les éléments entre eux afin de les fixer et de les rendre parfaitement stables, en suivant la numérotation indiquée dans le schéma. Limiter la quantité de colle utilisée afin de ne pas créer de points de haute résistance à la dilatation, en particulier au niveau du foyer. Un cordon de colle sur les deux surfaces à assembler est suffisant.
Seuls deux éléments de conduit de cheminée peuvent être superposés afin d'éviter une surcharge de poids sur la hotte. Respecter l'ordre des étapes (numéros), les mesures, les tolérances et les temps indiqués. Dans le cas où le foyer serait composé de trois éléments, vérifier que la distance qui sépare les éléments soit correcte en essayant d'insérer la grille de cuisson.
6. Les éléments qui forment la base, la hotte, le conduit et la cheminée du barbecue doivent être obligatoirement peints pour les protéger des agents atmosphériques afin d'éviter la rupture des composants, avec un produit à base de quartz plastique (l'utilisation de peintures spéciales SUNDAY® est conseillée). Il est préférable d'appliquer la première couche au pinceau, en diluant la peinture avec 5 % d'eau. Pour la deuxième couche, il sera possible d'appliquer de la peinture diluée à 10 % et d'utiliser ou non le rouleau pour obtenir l'effet « gaufré ». Avant de peindre, il sera éventuellement possible d'enduire les surfaces extérieures d'une fine couche de mortier semiliquide de manière à couvrir les éventuelles aspérités.
7. **Les accessoires (selon les versions : plans réfractaires, EASY FIRE®, grilles, tiroirs à cendres, etc.) ne doivent en aucun cas être collés.**
8. **Une fois toutes les opérations complétées, attendre au moins 24 heures avant d'insérer les accessoires et d'utiliser le barbecue.**

REMARQUES: quelques efflorescences se présentent parfois comme des taches blanches provoquées par l'hydroxyde de calcium qui migre en surface et se combine avec l'anhydride carbonique de l'atmosphère. Un lavage opportun avec de l'eau et un brossage doux des surfaces peut dissoudre et éliminer l'efflorescence naturelle. Il pourrait être nécessaire de répéter plusieurs fois cette opération.

La présence de différentes tonalités entre composants/produits manufacturés du même matériau n'est pas un motif de réclamation car il s'agit de variations dues à la coloration naturelle des matériaux utilisés.

Il est formellement interdit de l'utiliser dans le but de brûler tout déchet ou matériau, qu'il s'agisse de matériaux domestiques ou de végétaux.

le barbecue doit être chauffé et le combustible doit être maintenu incandescent pendant au moins 30 minutes avant d'effectuer la première cuisson.

Tout allumage du combustible doit se faire de manière lente et progressive en évitant les flambées, ce qui facilite l'élimination progressive de l'humidité éventuelle absorbée par la structure en fonction des conditions climatiques et permet une dilatation thermique lente des composants en toute sécurité.

Nous conseillons de préparer les braises environ 30 minutes avant la cuisson des aliments.

Une fois que les braises sont presque prêtes, les répartir de manière uniforme sur la dalle foyère, et insérer la grille dans les emplacements du foyer prévus à cet effet, afin de la préchauffer en vue de la cuisson.

“Avant de commencer la cuisson, attendre qu'une couche de cendres recouvre le combustible.”

“ATTENTION ! Ce barbecue va devenir très chaud.”

“Ne pas utiliser dans des locaux fermés !”

“ATTENTION ! Ne pas utiliser d'alcool ou d'essence pour allumer ou réactiver le feu ! Utiliser uniquement des allume-feu conformes à l'EN 1860-3 !”

“ATTENTION ! Ne pas laisser le barbecue à la portée des enfants et des animaux domestiques.”

IMPORTANT : utiliser du charbon ou du bois d'une quantité maximale de 3 kg par chargement.

Ne pas recharger le barbecue tant que la fournée précédente ne s'est pas complètement consommée.

Il est conseillé de toujours utiliser des gants de protection et des pinces. Laisser refroidir le barbecue avant de le nettoyer.

Ne pas éteindre le feu avec de l'eau ou d'autres liquides et ne pas jeter de l'eau ou d'autres liquides sur le barbecue lorsqu'il est allumé.

Une fois que le barbecue est allumé, ne pas le laisser sans surveillance et toujours l'utiliser avec beaucoup de prudence.

La zone du foyer du barbecue, constituée de matériaux réfractaires de grande qualité, peut se dilater au contact de la chaleur du feu et dans certains cas, des microfissures peuvent apparaître en raison des forts écarts de température. Ces microfissures ne constituent pas un défaut de production et ne compromettent pas la stabilité de la structure.

Pour protéger au mieux le barbecue contre les agents atmosphériques, pendant la période hivernale ou lorsqu'il n'est pas utilisé, il est conseillé de le couvrir avec une bâche imperméable.

Maintenir propres la dalle foyère et l'éventuel tiroir à cendres.

Après utilisation, les grilles peuvent être nettoyées à l'aide de la brosse spéciale barbecue, vendue séparément et disponible dans le catalogue des accessoires SUNDAY®.

Pour faciliter l'opération, nous recommandons de nettoyer les grilles lorsqu'elles sont encore tièdes. Après avoir éliminé les résidus les plus tenaces, nettoyer les grilles avec une éponge basique imbibée d'eau tiède et de liquide vaisselle.

EN CAS DE NON-OBSERVATION MEME PARTIELLE DES RÈGLES INDIQUÉES DANS CE DOCUMENT, NOUS DÉCLINONS TOUTE RESPONSABILITÉ ET AUCUNE FORME DE GARANTIE NE SERA RECONNUE.

Comme pour les normes existantes, la garantie prévoit le remplacement des pièces défectueuses et NON DU BARBECUE COMPLET.

Sehr geehrter Kunde,

vielen Dank dafür, dass Sie einen Gartenkamin SUNDAY® gewählt haben. Folgen Sie bei Montage und Handhabung genau den in diesem Handbuch enthaltenen Anweisungen. Sie werden über ein erstklassiges Produkt verfügen, das jeglichen Feuer- und Witterungseinflüssen lange standhalten wird.

Wir wünschen Ihnen viel Freude damit und ... Guten Appetit!

A) MONTAGEANLEITUNG

Ihr Gartenkamin ist nur für die Verwendung im Freien konzipiert und darf deshalb nicht in geschlossenen Räumen aufgebaut werden, er darf außerdem nicht in der Nähe von Bäumen, Pflanzen oder anderem brennbaren Materialien installiert werden.

Für die Montage brauchen Sie: hochelastischen Kleber für gemauerte Gartenkamine SUNDAY® BETONFAST® oder anderen hochelastischen und bis mind. 200°C hitzebeständigen Kleber für gemauerte Gartenkamine. Der Kleber BETONFAST® wird wegen seiner hohen Leistungsfähigkeit und Sicherheit im Vergleich zu anderen, auf dem Markt verfügbaren Produkten empfohlen. Bei Bedarf, ermöglicht dieser Kleber auch die Bauteile abzumontieren.

Vor dem Gebrauch, die auf der Kartusche angegebenen Anweisungen aufmerksam lesen und befolgen.

Für den Zusammenbau Ihres Gartenkamins darf nur der o.g. Klebertyp benutzt werden. Es ist untersagt und schließt jede Garantieleistung aus, wenn hochfester oder schnell bindender Zement (z. B. weißer Zement, Aluminiumzement, hitzebeständiger Zement oder Fliesenkleber) verwendet wird, da dieser keine Wärmeausdehnung der einzelnen Bauteile erlaubt und aufgrund der Spannung, Risse oder sogar Brüche entstehen könnten.

Außerdem ist die Verwendung von silikonhaltigen Klebern verboten, da sie für diesen Materialtyp keine Haftung gewährleisten.

1. Die Anzahl der Bauteile und deren einwandfreien Zustand überprüfen. Sollten Mängel oder fehlende Teile festgestellt werden, bitte nicht das defekte Teil verwenden, **sondern vor Montage Ersatz anfordern.**
2. Es bedarf einer geeigneten, waagrechten Betonfläche für die Errichtung des Gartenkamins, die dessen Gewicht tragen kann. Wenn das Produkt auf einer Terrasse o.ä. installiert wird, ist es dringend erforderlich, zunächst die Tragfähigkeit des Untergrundes von einem Sachverständigen prüfen zu lassen.
Der Gartenkamin sollte weder mit Beton noch mit Kleber am Boden/Sockel befestigt werden, da ansonsten die Wärmedehnungsfähigkeit nicht gewährleistet ist.
Bei Montage in der Nähe eines z.B. Mauerwerkes, den Gartenkamin nicht an die Mauer anbauen oder mit Kleber daran befestigen, um bei Gebrauch die Wärmeausdehnung der Bauteile nicht zu verhindern. Außerdem ist es erforderlich einen Mindestabstand von 10 cm zwischen dem Arbeitstisch und den Mauern zu halten, damit eine korrekte Belüftung gewährleistet ist.
3. Vor jedem Eingriff unbedingt Schutzhandschuhe und Unfallschutzschuhwerk anziehen.
4. Beim Entfernen der Umreifungsbänder beachten, **dass einzelne Teile auch umfallen und zu Personen- und Sachschaden führen können.**
5. Die Bauteile miteinander verkleben, damit sie fest sitzen und stabil sind, indem man die auf dem Schema angeführte Reihenfolge befolgt. Verwenden Sie wenig Kleber, um nicht allzu starken Widerstand gegen die Wärmeausdehnung zu erzeugen, vor allem im Bereich des Feuerraums. Eine dünne Schicht Kleber zwischen den beiden Flächen reicht. **Es dürfen sich nur zwei Elemente des Heizuges überlappen, damit die Rauchhaube nicht allzu sehr überlastet wird. Nummerierung, Maße, Toleranzen und angegebene Montagezeiten beachten.** Besteht der Feuerraum aus drei Bauteilen, ist es erforderlich ihre korrekte Distanz zu überprüfen, indem man versucht ein Grillrost einzufügen.
6. Die Teile, die den Sockel, die Dunstabzugshaube, den Rauchabzug und den Schornstein des Grills bilden, müssen in jedem Fall angestrichen werden, um sie vor Witterungseinflüssen zu schützen und die Beschädigung der Bauteile zu vermeiden, mit einer quarzhaltigen Farbschicht, damit er vor Witterungseinflüssen geschützt ist und die Zerstörung dieser vermieden wird (es empfiehlt sich der Gebrauch von Spezialfarben SUNDAY®). Den ersten Anstrich mit dem Pinsel auftragen, indem die Farbe mit 5% Wasser verdünnt wird. Für den zweiten Anstrich kann man eine um 10% verdünnte Farbe verwenden. Wenn Sie einen "orangenschalenartigen" Effekt erzielen möchten, den Strukturroller verwenden.
7. **Zubehörteile (je nach Ausführung: hitzebeständige Platten, EASY FIRE®, Grillroste, Aschekästen, usw.) dürfen nie in den Feuerraum geklebt werden.**
8. **Nach Abschluss der Aufbauarbeiten müssen Sie Ihren Gartenkamin mindestens 24 Stunden trocknen lassen, bevor Sie das Zubehör einsetzen und ihn in Betrieb setzen.**

VERMERKE: Stellenweise können sich Ausblühungen (weiße Flecken) zeigen, die durch die Verbindung des, an die Oberfläche gelangenden Calcium-Hydroxids und des Kohlendioxids der Atmosphäre verursacht werden. Es reicht mit klarem Wasser und einer weichen Bürste die betroffenen Stellen zu reinigen, um diese natürlichen unästhetischen Erscheinungen zu beseitigen. Nötigenfalls muss der Vorgang mehrmals wiederholt werden.

Unterschiede in den Farbtönen der Bauteile/Produkte aus gleichem Material, stellen keinen Grund für Reklamationen dar, da es sich um mögliche, natürliche Farbveränderungen der verwendeten Materialien handelt.

Der Gartenkamin ist nur für das Garen von Speisen, nicht aber als Feuerstelle konzipiert worden. Er darf daher nicht für die Verbrennung von Abfall oder Materialien jeglicher Art aus Haus und/oder Garten verwendet werden.

Vor dem ersten Gebrauch muss der Gartenkamin (komplett mit dem Grillrost) aufgeheizt werden und der Brennstoff muss mindestens 30 Minuten durchglühen.

Der Brennstoff muss jedes Mal mit äußerster Vorsicht gehandhabt werden, damit hohe Flammen vermieden werden und nach und nach die, im Gartenkamin durch die Witterungseinflüsse angesammelte Feuchtigkeit verdunstet kann. Durch diesen Vorgang wird eine langsame und sichere Wärmeausdehnung der Bauteile gewährleistet.

Wir empfehlen die Glut etwa 30 Minuten vor dem Braten des Grillguts vorzubereiten.

Wenn die entstandene Glut fast bereit ist, diese gleichmäßig über die ganze Feuerraumbodenplatte verteilen und den Grillrost in die entsprechenden Halterungen im Feuerraum einfügen, damit sich das Bratgut richtig erwärmt. Erst mit dem Braten beginnen, wenn der Brennstoff mit einer Ascheschicht bedeckt ist.

Wenn die entstandene Glut fast bereit ist, diese gleichmäßig über die ganze Feuerraumbodenplatte verteilen und den Grillrost in die entsprechenden Halterungen im Feuerraum einfügen, damit sich das Bratgut richtig erwärmt. Erst mit dem Braten beginnen, wenn der Brennstoff mit einer Ascheschicht bedeckt ist.

“Grillgut erst auflegen, wenn der Brennstoff mit einer Ascheschicht bedeckt ist.”

“**ACHTUNG!** Dieses Grillgerät wird sehr heiß.”

“Nicht in geschlossenen Räumen nutzen!”

“**ACHTUNG!** Zum Anzünden oder Wiederanzünden keinen Spiritus oder Benzin verwenden! Nur Anzündhilfen entsprechend EN 1860-3 verwenden!”

“**ACHTUNG!** Kinder und Haustiere fernhalten.”

WICHTIG: maximal 3 kg Grillholzkohle oder Kaminholz pro Beschickung verwenden.

So lange die vorherige Füllung im Gartenkamin nicht vollkommen verbraucht ist, nicht nachlegen.

Ziehen Sie beim Gebrauch Ihres Gartenkamins stets Schutzhandschuhe an und benutzen Sie geeignetes Grillbesteck. Lassen Sie Ihren Kamin vor dem reinigen völlig abkühlen.

Das Feuer nicht mit Wasser oder anderen Flüssigkeiten löschen und kein Wasser oder Ähnliches auf den heißen Gartenkamin sprühen.

Der Feuerraum des Gartenkamins besteht aus den besten hitzebeständigen Materialien. Trotzdem kann es aufgrund der Hitze des Feuers zur Wärmeausdehnung und zur Bildung kleinster Risse kommen, die auf die Temperaturschwankungen zurückzuführen sind. Diese Risse sind kein Mangel am Produkt und beeinträchtigen nicht die Stabilität der Struktur.

Um den Gartenkamin im Winter und bei Nichtgebrauch vor Witterungseinflüssen zu schützen, wird empfohlen, ihn mit einer Nylonplane abzudecken.

Feuerraum und Aschekasten, falls vorhanden, sauber halten.

Nach dem Gebrauch können die Grillroste mit einer entsprechenden Bürste gereinigt werden, die man aus dem Zubehörekatalog SUNDAY® bestellen kann.

Für leichtes Säubern der Grillroste wird empfohlen, diese, wenn sie noch lauwarm sind, zu reinigen. Nachdem der hartnäckigste Schmutz beseitigt worden ist, kann man die Grillroste auch mit einem normalen, in lauwarmem Wasser und Spülmittel getränkten Schwamm reinigen.

BEI GÄNZLICHER ODER TEILWEISER NICHTBEACHTUNG DIESER VORSCHRIFTEN WIRD KEINE HAFTUNG ÜBERNOMMEN UND KEINE ART DER GARANTIE ANERKANNT.

Gemäß der geltenden Vorschriften, sieht die Garantie den Austausch einzelner, defekter Bauteile vor, NICHT DES GESAMTEN GARTENKAMINS.

Abschließende Hinweise:

Die Maße sind Richtwerte und können abweichen oder geändert werden.

Die Holzteile der Verpackung, der Karton, das Polystyrol und der Schutzfilm müssen bei den örtlichen Sammelstellen für die Wiederverwertung des Materials entsorgt werden. Nicht die Umwelt belasten.

Dear customer,

Thank you for choosing the Barbecue SUNDAY®: a high quality product that, when assembled and used according to the instructions contained in this manual, remains resistant to strains caused by fire and weather conditions over a long period of time.

Enjoy your barbecue and... bon appetit!

A) ASSEMBLY INSTRUCTIONS

The barbecue is a product that is to be used exclusively outdoors and should not be assembled indoors, it should also be positioned far from trees, plants and other inflammable material.

Materials required for assembly: SUNDAY® BETONFAST® high elasticity glue for built-in barbecues or another high elasticity glue for built-in barbecues. Glues must have a minimum temperature resistance of 200 °C. We recommend that you use BETONFAST® glue as it guarantees the highest level of performance and safety in comparison with other products on the market. It also allows you to dismantle the components if necessary.

Read the warnings shown on the glue packaging carefully before use.

It is absolutely prohibited to use any type of glue other than those indicated above. These include, for example, high resistance and quick hardening cements (white cement, aluminous cements, refractory cements or tile glue). This is because these types of glue do not allow thermal expansion of the elements, producing a tension that may cause components to crack or in some cases break.

It is also forbidden to use silicone adhesives as they do not seal this type of material.

1. Check that the correct number of components is included and that they are in fact. If any components are missing or faulty do not use the product. Request a replacement component **before beginning to assemble the product.**
2. You **MUST** position the barbecue on a cement support base that is able to support the weight of the barbecue. The base must be perfectly level with completely flat surfaces. If the product is to be fitted on a terrace or similar structure it is essential that you check the floor capacity with a specialist prior to installation.
The bbq must not be cemented/glued to the base/floor so that it can expand as the heat increases. If the product is assembled near to a building, do not position or glue the barbecue onto walls. This is to allow components to expand during use. A distance of at least 10cm must also be maintained between the work surface and walls to allow proper ventilation.
3. Before starting any operations, it is recommended to wear protective gloves and shoes with protection.
4. **PAY ATTENTION** when removing the packaging straps as **components may fall and cause damage to persons and objects.**
5. Glue the components to each other to secure them and make them completely stable, following the numbering shown in the diagram. Do not exceed the amount of glue indicated. This is to avoid creating areas that are too resistant to expansion, particularly in the area of the combustion chamber. A strip of glue between two adjoining surfaces is sufficient.
Only two parts of the flue pipe may overlap. This prevents excessive weight from being placed on the hood. Follow the numeric sequence, measurements, tolerances and times indicated. If the combustion chamber is composed of three parts, check that they are at the correct distance by inserting a cooking grille as a test.
6. The elements that form the barbecue's base, hood, flue and chimney pot must be painted to protect them from atmospheric agents and to prevent the components from breaking, (special SUNDAY® paints are recommended). You are advised to apply the first coat with brush, diluting the paint with 5% water. You can apply the second coat using a paint diluted by 10%. Use the roll to achieve a "textured" finish. You may choose to shave off the outer surfaces with a thin layer of semi-liquid mortar before painting to cover any roughness.
7. **The accessories (depending on the versions: refractory shelves, EASY FIRE®, grilles, ash drawers, etc.) are never glued.**
8. **Once all of the operations have been completed, wait at least 24 hours before inserting the accessories and using the barbecue.**

NOTE: some efflorescence (white stains) can sometimes appear as calcium hydroxide moves to the surface and combines with carbon dioxide in the atmosphere. These natural blemishes can be simply washed off using water and a soft brush. It may be necessary to perform this operation several times.

Colour shades may vary due to the natural colouration of materials used. Therefore, differences in colour shades between components/ products made from the same material do not constitute grounds for complaint.

B) USE AND MAINTENANCE OF THE BARBECUE

EN

The Barbecue has been designed for cooking food products only. It is not intended for use as a heating appliance. The product must therefore not be used to burn any type of household or garden waste or materials

The first time that the Barbecue is used, keep it lit with the grille inserted for at least 30 minutes before beginning to cook.

Each time fuel is ignited it must be done slowly and gradually, avoiding flaming. This aids the gradual elimination of any moisture that may have been absorbed by the structure due to weather conditions and allows slow and completely safe thermal expansion of the components.

We advise you to begin preparing the embers approximately 30 minutes before cooking food.

When the embers are almost ready, distribute them evenly on the fire plane and insert the grille in the appropriate furnace housing to allow it to heat up prior to cooking.

Do not cook before the fuel has a coating of ash”

“WARNING! This barbecue will become very hot.

“Do not use indoors!”

“WARNING! Do not use spirit or petrol for lighting or relighting! Use only firelighters complying to EN 1860-3.”

“WARNING! Keep children and pets away.”

IMPORTANT: the maximum quantity of charcoal or wood per load is limited to 3 kg.

Do not reload the barbecue until the previous load has been completely consumed

When using the barbecue always use protective gloves and tongs. Let the barbecue cool down before cleaning it.

Do not use water or other fluids to extinguish the fire. Do not throw water or other fluids onto the barbecue when it is hot.

Do not leave the barbecue unattended during use. Always use the barbecue with extreme caution.

The fireplace of the Barbecue is built from the highest quality refractory materials. When the fireplace is subjected to heat from fire, it may expand and in some cases microcracks can be caused by temperature changes. These microcracks are not a manufacturing defect of the product and do not compromise the stability of the structure.

To protect the barbecue from atmospheric agents as much as possible during winter or when not in use, you are advised to cover it with a sheet of waterproof material.

Keep the fire plane and, if included, the ash draw clean.

Grilles can be cleaned after use with the dedicated Barbecue brush which can be purchased separately from the SUNDAY® accessories catalogue.

To aid cleaning, we recommend that you clean grilles while they are still lukewarm. Once remaining residues have been removed, grilles can also be cleaned using an ordinary sponge soaked in lukewarm water and kitchenware detergent.

ALL RESPONSIBILITY IS DECLINED FOR FAILURE TO COMPLY WITH ALL OR PART OF THE INSTRUCTIONS CONTAINED IN THIS DOCUMENT. NO FORM OF GUARANTEE SHALL BE RECOGNISED FOR ANY SUCH FAILURE.

In accordance with standards in force, the warranty covers the replacement of faulty individual parts and NOT THE ENTIRE BARBECUE.

Final notes:

Sizes are indicative and may be subject to variation.

Wooden parts of the packaging, cardboard, polystyrene and the plastic sheet must be taken to appropriate material recycling centres. Do not disperse these materials into the environment.

Geachte klant,

Wij willen u bedanken dat u heeft gekozen voor een SUNDAY®-barbecue: een product van hoge kwaliteit dat, wanneer het volgens de instructies in deze handleiding wordt gemonteerd en gebruikt, langdurig bestand is tegen vuur en uiteenlopende weersinvloeden.

We hopen dat u er veel plezier aan zult beleven en... wensen u smakelijk eten!

A) MONTAGE-INSTRUCTIES

De barbecue is een product dat uitsluitend in de openlucht mag worden gebruikt en dus niet in gesloten ruimtes mag worden gemonteerd, bovendien moet die uit de buurt van bomen, planten en andere ontvlambare materialen geïnstalleerd worden.

Benodigde materiaal voor de montage: SUNDAY® BETONFAST®, zeer elastische lijm voor gemetselde barbecues of een ander soort elastische lijm voor gemetselde barbecues dat bestand is tegen een temperatuur van minimaal 200 °C. Wij raden het gebruik van BETONFAST® aan, aangezien het de hoogste prestaties en veiligheid garandeert ten opzichte van andere producten op de markt. Bovendien is het hiermee, indien nodig, mogelijk om de onderdelen te demonteren. Lees voor gebruik aandachtig de waarschuwingen op de verpakking van de lijm.

Het is streng verboden andere soorten kleefstoffen te gebruiken, zoals bijvoorbeeld: hoogwaardig cement of snel bindend cement (wit cement, aluminiumcement, hittebestendig cement of tegellijmen enzovoorts), omdat ze niet toestaan dat de elementen door de warmte uitzetten, waardoor ze kunnen scheuren en in enkele gevallen zelfs kapot kunnen gaan.

Bovendien is het verboden om siliconelijm te gebruiken, omdat die geen dichting garandeert voor het type materiaal.

1. Controleer het aantal en de integriteit van de onderdelen. Als er een onderdeel ontbreekt of defect is, gebruik deze dan niet maar vraag om vervanging van het onderdeel, **voordat u aanvangt met de montage.**
2. Het is van essentieel belang om te zorgen voor een steunvoet van beton die het gewicht van de barbecue kan dragen, die perfect waterpas is en volledig glad, zonder oneffenheden. Als het product op een terras of soortgelijk oppervlak wordt geïnstalleerd, is het belangrijk om eerst het draagvermogen van de vloer te controleren met behulp van een specialist.

De barbecue mag niet met cement/lijm bevestigd worden aan de basis/vloer, anders kan hij, vanwege de hitte, niet uitzetten.

Als de barbecue in de buurt van een constructie wordt gemonteerd, verlijm hem dan niet met de muur of laat hem er niet op steunen, zodat uitzetting van de onderdelen tijdens het gebruik mogelijk is. Bovendien moet er een afstand van minimaal 10 cm in acht worden genomen tussen het werkblad en de muur, om te zorgen voor voldoende ventilatie.

3. Vooraleer werkzaamheden aan te vatten, is het aanbevolen om beschermende handschoenen en veiligheidsschoenen aan te doen.
4. Let op bij het verwijderen van de verpakkingsbanden, **omdat de onderdelen kunnen vallen en schade aan personen en voorwerpen kunnen veroorzaken.**
5. Verlijm de onderdelen met elkaar zodat ze vastzitten en perfect stabiel zijn. Volg hierbij de nummering die in het schema is weergegeven. Breng niet te veel lijm aan om uitzetting van de elementen bij warmte te vereenvoudigen, vooral nabij de haard. Een lijmstreep tussen de twee contactoppervlakken is voldoende.

Er mogen slechts twee rookkanaalelementen op elkaar worden gelegd om overbelasting van de schouw te voorkomen. Neem de numerieke volgorde, de maten, toleranties en de aangegeven tijden in acht. Wanneer de haard uit drie elementen bestaat, moet de juiste afstand worden gecontroleerd door te testen of het kookrooster kan worden ingevoerd.

6. De elementen die het onderstel, de kap, de afvoerbuïs en de schoorsteenpot van de barbecue vormen, moeten verplicht geschilderd worden om ze tegen weersinvloeden te beschermen, zodat breuk van de componenten wordt vermeden. Gebruik hiervoor een kwartshoudend voorstrijkmiddel (wij raden de speciale verven SUNDAY® aan). Het is raadzaam om de eerste verflaag te verdunnen met 5% water en met een kwast aan te brengen. Gebruik voor de tweede laag verf die 10% is verdund de rol voor het sinaasappel-effect (indien gewenst). Alvorens de verflaag aan te brengen kunnen de uitwendige oppervlakken indien gewenst met een fijne laagje semi-halvfloeiende mortel worden gladgemaakt om eventuele oneffenheden af te dekken.
7. **De accessoires (naargelang de uitvoeringen: vuurvaste plaatjes, EASY FIRE®, roosters, aslades, etc.) mogen nooit worden verlijmd.**
8. **Als alle handelingen zijn verricht, moet u minstens 24 uur wachten alvorens de accessoires aan te brengen en de barbecue in gebruik te nemen.**

OPMERKINGEN: soms kan er sprake zijn van verwerking (witte vlekken), veroorzaakt door de calciumhydroxide die zich naar de oppervlakte verplaatst en een verbinding aangaat met de kooldioxide in de atmosfeer. Om deze natuurlijke verwerking te verwijderen, kunt u de barbecue reinigen met water en een zachte borstel. Het kan nodig zijn deze handeling meerdere keren te herhalen.

Verschillende kleurschakeringen tussen de onderdelen/producten van hetzelfde materiaal vormen geen reden tot klachten, aangezien deze kleurvariaties zijn ontstaan door de natuurlijke verkleuring van het gebruikte materiaal.

B) GEBRUIK EN ONDERHOUD VAN DE BARBECUE

NL

De barbecue is uitsluitend ontworpen voor het bereiden van voedsel en niet als verwarmingshaard.

De barbecue mag derhalve niet worden gebruikt om huishoudelijk- of tuinafval te verbranden.

Als de barbecue voor het eerst wordt gebruikt, moet het rooster eerst minimaal 30 minuten boven het vuur worden geplaatst, voordat u kunt beginnen met roosteren.

De barbecue moet altijd langzaam en geleidelijk worden aangemaakt en hoge vlammen moeten worden voorkomen. Op die manier verdwijnt geleidelijk het eventuele vocht dat 's nachts door de barbecue vanwege de weersomstandigheden is opgenomen, zodat de onderdelen veilig en op langzame wijze door de warmte kunnen uitzetten.

Wij raden aan om het houtskool circa 30 minuten voor het bereiden van het voedsel aan te steken.

Als de gloeiende houtskool bijna klaar is, verdeel deze dan gelijkmatig over de vuurplaat en breng het rooster in de bijbehorende uitsparingen in de haard aan, zodat het kan opwarmen voor het roosteren.

“Begin met het barbecuen pas nadat zich op de kooltjes een laagje as heeft gevormd.”

“WAARSCHUWINGEN! Deze barbecue wordt erg heet, niet verplaatsen tijdens het gebruik!”

“Niet binnenshuis gebruiken!”

“WAARSCHUWINGEN! Gebruik geen spiritus, benzine of andere brandbare vloeistoffen om aan te steken of te herontsteken! Gebruik alleen ontstekers die voldoen aan de EN 1860-3!”

WAARSCHUWINGEN! Houdt kinderen en huisdieren uit de buurt van de barbecue.”

BELANGRIJK: gebruik hout of houtskool in een maximumhoeveelheid van 3 kg per lading.

Vul de barbecue niet bij zolang de vorige lading nog niet helemaal is opgebrand.

Gebruik altijd beschermende handschoenen en een barbecuetang. Laat de barbecue afkoelen, voordat u hem schoonmaakt.

Doof het vuur niet met water of met andere vloeistoffen en giet geen water of andere vloeistoffen op de gloeiendhete barbecue.

Laat de barbecue tijdens het gebruik niet onbewaakt achter; gebruik hem altijd met de grootste voorzichtigheid.

De haard van de barbecue is gebouwd uit de beste vuurvaste materialen. Wanneer deze in contact met de warmte van het vuur kan hij uitzetten, waardoor er in sommige gevallen door de grote temperatuurwisselingen haarscheurtjes kunnen ontstaan. Dergelijke haarscheurtjes zijn geen defect van het product en brengen de stabiliteit van de constructie niet in gevaar.

Om de barbecue in de winter, of als hij niet wordt gebruikt, zo goed mogelijk tegen weersinvloeden te beschermen, wordt aangeraden hem met een waterdicht zeil af te dekken.

Houd de vuurplaat en de eventuele aslade schoon.

Na gebruik kunnen de roosters worden gereinigd met de speciale Barbecue-borstel, die als SUNDAY®-accessoire los kan worden aangeschaft.

Voor een gemakkelijke reiniging, raden we aan de roosters te reinigen als ze nog lauw zijn. Nadat de meest hardnekkige resten zijn verwijderd, kan de barbecue met een lauwwarm sponsje en met afwasmiddel verder worden gereinigd.

ALS DE AANWIJZIGEN IN DEZE HANDLEIDING GEHEEL OF GEDEELTELIJK NIET IN ACHT WORDEN GENOMEN, WORDT ELKE VORM VAN AANSPRAKELIJKHEID AFGEWEEZEN EN WORDT GEEN ENKELE VORM VAN GARANTIE TOEGEKEND.

Volgens de bestaande voorschriften voorziet de garantie in de vervanging van de afzonderlijke defecte onderdelen, en niet van de GEHELE BARBECUE.

Slotopmerkingen:

De afmetingen zijn indicatief en kunnen veranderingen ondergaan.

De houten delen van de verpakking, het karton, polystyrol en de folie moeten naar het plaatselijke recyclingscentrum worden gebracht. Niet in het milieu achterlaten.

Apreciado cliente,

Agradecemos que haya elegido una Barbacoa SUNDAY®: un producto de gran calidad que si se monta y utiliza de acuerdo con las instrucciones de este manual, podrá resistir a las agresiones del fuego y de la intemperie durante mucho tiempo.

Solamente nos queda desear que disfrute y... ¡que aproveche!

A) INSTRUCCIONES PARA EL MONTAJE

La barbacoa es un producto que debe utilizarse exclusivamente al aire libre, por lo que no debe montarse en espacios cerrados, además, hay que instalarlo lejos de árboles, plantas y otros materiales inflamables.

Material necesario para el montaje: cola para barbacoas de pared de elevada elasticidad SUNDAY® BETON-FAST® u otra cola para barbacoas de pared de elevada elasticidad y resistente a una temperatura mínima de 200 °C. La cola BETONFAST® se recomienda porque garantiza prestaciones y seguridad más elevadas que otros productos a la venta. También permite, en caso de necesidad, desmontar los componentes.

Lea atentamente las advertencias indicadas en el envase de la cola antes de su uso.

Está terminantemente prohibido utilizar otros tipos de colas no conformes con lo indicado anteriormente como, por ejemplo, cementos de alta resistencia y de fraguado rápido (cemento blanco, cemento aluminoso, cementos refractarios, colas para baldosas, etc.), ya que no permiten la dilatación térmica de los elementos, creando una tensión que puede rajar los componentes o, en algunos casos, incluso romperlos.

Se prohíbe además el uso de colas de silicona, porque no garantizan ninguna resistencia para el tipo de material.

1. Compruebe la cantidad y el estado de los componentes y, en caso de que alguno faltara o estuviera defectuoso, no lo utilice, solicite su sustitución **antes de iniciar el montaje.**
2. Es muy importante preparar una base de apoyo de hormigón adecuada para sostener el peso de la barbacoa, perfectamente nivelada y con la superficie sin ondulaciones. Si el producto se instala en una terraza o una estructura similar, es fundamental que un especialista compruebe antes la capacidad del pavimento.

La barbacoa no debe cementarse/pegarse a la base/suelo ya que de este modo no podría dilatarse con el calor.

En caso de montaje cerca de una construcción, no apoye o encole la barbacoa de pared para permitir la dilatación de los componentes durante el uso. También es necesario respetar una distancia de al menos 10 cm entre la superficie de trabajo y las paredes para permitir una ventilación correcta.

3. Antes de iniciar cualquier acción operativa se recomienda ponerse guantes y zapatos de protección.
4. Quite los flejes del embalaje, prestando **atención a la posible caída de los componentes, que podrían provocar daños a personas y cosas.**
5. Siguiendo la numeración indicada en el esquema, encole los componentes entre sí para fijarlos y que estén perfectamente estables. No excederse en la cantidad de cola para no crear puntos de excesiva resistencia a la dilatación, sobre todo en la zona del hogar. Un cordón de cola entre dos superficies de unión es suficiente.
Sólo se permite sobreponer dos elementos en el conducto de humo, para evitar una sobrecarga de peso excesiva en la campana. Respete la secuencia numérica, las medidas, las tolerancias y los tiempos indicados. En caso de que el hogar estuviera formado por tres elementos, comprobar que se cumple la distancia correcta haciendo una prueba con la introducción de la parrilla de cocción.
6. Los elementos que forman la base, la campana, el tubo de salida de humos y el sombrerete del barbecue se tienen que pintar obligatoriamente, para protegerlos contra la intemperie y evitar que se rompan sus componentes, con un producto a base de cuarzo plástico (se recomienda utilizar pinturas especiales SUNDAY®). Se recomienda aplicar la primera capa con la brocha diluyendo la pintura con un 5% de agua. Para la segunda capa se podrá utilizar una pintura diluida en un 10%; utilizar el rodillo que desee para obtener el efecto “descascarado”. Si se prefiere, antes de pintar se podrán nivelar las superficies externas con una fina capa de mortero semilíquida para cubrir las posibles irregularidades.
7. **Los accesorios (en función de las versiones: superficies refractarias, EASY FIRE®, parrillas, cajón de las cenizas, etc.), nunca se encolan.**
8. **Una vez realizadas todas las operaciones, espere por lo menos 24 horas antes de introducir los accesorios y utilizar la barbacoa.**

NOTA: quizás puedan presentarse algunas eflorescencias (manchas blancas) causadas por el hidróxido de calcio que migra a la superficie y se combina con el anhídrido carbónico de la atmósfera. Para eliminar este efecto antiestético natural basta con un lavado con agua y un cepillado suave. Podría ser necesario repetir esta operación varias veces.

Las diferentes tonalidades entre componentes/elementos de obra del mismo material no serán motivo de reclamación ya que son posibles variaciones debidas a la coloración natural de los materiales utilizados.

B) USO Y MANTENIMIENTO DE LA BARBACOA

ES

La barbacoa ha sido diseñada exclusivamente para la cocción de alimentos y no como hogar para calentar. Por consiguiente, la barbacoa no debe utilizarse para quemar desechos o materiales de ningún tipo, ni siquiera domésticos o del jardín.

La primera vez que se utilice la barbacoa, debe mantenerse encendida con la parrilla introducida durante 30 minutos como mínimo antes de empezar la cocción.

Cualquier encendido del combustible debe realizarse de manera lenta y gradual, evitando que se produzcan llamaradas, facilitando de esta manera la eliminación progresiva de la posible humedad absorbida por la estructura debida a factores climáticos, y permitiendo una lenta dilatación térmica de los componentes de manera segura.

Recomendamos empezar a preparar las brasas aproximadamente 30 minutos antes de la cocción de los alimentos.

Cuando las brasas estén prácticamente preparadas, distribúyalas uniformemente sobre la superficie del fuego y coloque la parrilla en los alojamientos correspondientes del hogar, de manera que se pueda precalentar para la cocción.

Antes de comenzar a cocinar, verifique que el combustible está recubierto de cenizas.

**¡ATENCIÓN! ¡Esta barbacoa se calentará mucho!
¡No utilizar en locales cerrados!**

¡ATENCIÓN! ¡No use alcohol o gasolina para encender o avivar el fuego! Utilice únicamente los combustibles de encendido conformes a la Norma EN 1860-3.

¡ATENCIÓN! ¡No deie la barbacoa al alcance de los niños y animales domésticos!

**IMPORTANTE : utilice carbón o leña en una cantidad máxima de 3 kg por carga.
No vuelva a cargar la barbacoa antes de que se agote completamente la carga anterior.**

Para el uso de la barbacoa, se recomienda usar siempre guantes de protección y pinzas. Deje que la barbacoa se enfríe antes de limpiarla.

No apague el fuego con agua u otros líquidos y no lance agua u otros líquidos en la barbacoa incandescente.

No deje la barbacoa sin vigilancia durante el uso; utilícela siempre con mucha precaución.

La zona del hogar de la barbacoa, fabricada con los mejores materiales refractarios, cuando se somete al calor del fuego, podría dilatarse en algunos casos y presentar microfisuras provocadas por los choques térmicos. Estas microfisuras no constituyen un defecto del producto y no afectan a la estabilidad de la estructura.

Para proteger al máximo la barbacoa contra los agentes atmosféricos durante el periodo invernal o de inactividad, se recomienda cubrirla con una lona de material impermeable.

Mantenga limpia la superficie del fuego y, si está presente, el cajón de la ceniza.

Después de su uso, las parrillas pueden limpiarse con el cepillo específico para barbacoas, puede comprarse por separado en el catálogo de accesorios SUNDAY®.

Para una limpieza fácil recomendamos limpiar las parrillas cuando todavía están templadas. Una vez eliminada la suciedad más resistente, también se podrá limpiar con una bayeta mojada en agua templada y detergente para vajillas.

EN CASO DE NO QUE NO SE RESPETEN, AUNQUE SEA PARCIALMENTE, LAS INDICACIONES CONTENIDAS EN ESTE DOCUMENTO, SE DECLINARÁ CUALQUIER RESPONSABILIDAD Y NO SE RECONOCERÁ NINGUNA FORMA DE GARANTÍA.

De acuerdo con las normativas existentes, la garantía contempla únicamente la sustitución de las piezas defectuosas y NO DE TODA LA BARBACOA.

Notas finales:

Las dimensiones son indicativas y pueden sufrir variaciones.

Las partes de madera del embalaje, el cartón, el poliestireno y la película deben entregarse en los centros locales de reciclaje de materiales. No deben abandonarse en el ambiente.

Estimado Cliente,

Agradecemos a preferência pela Churrasqueira SUNDAY®: um produto de alta qualidade que, se montado e utilizado de acordo com as instruções deste manual, poderá resistir às solicitações do fogo e das intempéries durante muito tempo.

Resta-nos desejar-lhe muita satisfação e... bom apetite!

A) INSTRUÇÕES PARA A MONTAGEM

A churrasqueira é um produto a usar exclusivamente ao ar livre, pelo que não deve ser montada em ambientes fechados, deve além disso ser instalado longe de árvores, plantas e outros materiais inflamáveis.

Material necessário para a montagem: cola para churrasqueiras de parede de alta elasticidade SUNDAY® BETONFAST® ou outra cola para churrasqueiras de parede de alta elasticidade e resistente à temperatura mínima de 200 °C. A cola BETONFAST® é aconselhada, já que garante prestações e segurança mais elevadas relativamente a outros produtos no mercado. Permite ainda desmontar os componentes, caso seja necessário.

Ler atentamente os avisos contidos na embalagem da cola antes da utilização.

É absolutamente proibido usar outros tipos de colas, por exemplo: cimentos de alta resistência e de presa rápida (por ex. cimento branco, cimento aluminoso, cimentos refractários e colas para lajes, etc.), uma vez que não permitem a dilatação térmica dos elementos, criando uma tensão que pode rachar os componentes ou, em alguns casos, até quebrá-los.

Além disso é proibido o uso de colantes de silicone pois não garantem a vedação do tipo de material.

1. Verificar o número e a integridade dos componentes e, se um deles estiver ausente ou defeituoso, não utilizá-lo e solicitar a sua substituição **antes de iniciar a montagem**.
2. É essencial colocar uma base de apoio em betão capaz de suportar o peso da churrasqueira, perfeitamente nivelada e com a superfície sem ondulações. Se o produto for instalado num terraço ou numa estrutura semelhante, é fundamental verificar primeiro a capacidade do pavimento junto de um especialista.
O bbq não deve ser cimentado/colado à base/pavimento, caso contrário não poderá dilatar-se com o calor.
Em caso de montagem próximo de uma construção, não apoiar nem colar a churrasqueira às paredes, para permitir a dilatação dos componentes durante a utilização. Além disso, é necessário respeitar uma distância de pelo menos 10 cm entre o plano de trabalho e as paredes para permitir uma ventilação correcta.
3. Antes de iniciar qualquer operação é aconselhável utilizar luvas e calçados com proteção.
4. Retirar as abraçadeiras da embalagem, **pois os componentes podem cair e provocar danos pessoais e materiais**.
5. Colar os componentes entre si, de modo a fixá-los e torná-los perfeitamente estáveis, seguindo a numeração indicada no esquema. Não exceder a quantidade de cola para não criar pontos de resistência excessiva à dilatação, sobretudo na área da fornalha. Uma camada de cola entre duas superfícies de junção é suficiente.
É permitida a sobreposição de apenas dois elementos do tubo de evacuação de fumos, isto para evitar uma excessiva sobrecarga de peso para o exaustor. Respeitar a sequência numérica, as medidas, as tolerâncias e os tempos indicados. Se a fornalha for composta por três elementos, verificar a correcta distância fazendo um teste com a introdução da grelha de cozedura.
6. **Os elementos que formam a base, a cobertura, o canal e o chapéu da chaminé do barbecue são obrigatoriamente pintados para se protegerem dos agentes atmosféricos com a finalidade de evitar a rotura dos componentes, com um produto à base de quartzo de plástico (sugere-se a utilização de tintas especiais SUNDAY®). É aconselhável aplicar a primeira demão com pincel diluindo a tinta com 5% de água. Para a segunda demão, poderá utilizar-se uma tinta diluída a 10%; se se desejar, usar o rolo para obter o efeito “texturizado”. Como opção, antes de pintar, é possível lixar as superfícies exteriores com uma fi na camada de argamassa semi-líquida de modo a cobrir eventuais asperezas.**
7. **Os acessórios (conforme as versões: placas refractárias, EASY FIRE®, grelhas, gavetas de cinzas, etc.) não devem ser colados.**
8. **Depois de concluídas todas as operações, aguardar pelo menos 24 horas antes de introduzir os acessórios e utilizar a churrasqueira.**

NOTAS: por vezes, poderão aparecer algumas eflorescências (manchas brancas) causadas pelo hidróxido de cálcio que, ao migrar para a superfície, se combina com o dióxido de carbono da atmosfera. Para remover as eflorescências, basta lavar com água e uma escova macia. Poderá ser necessário repetir esta operação várias vezes.

Diferentes tonalidades entre componentes/partes do mesmo material não são motivo de reclamação, já que constituem possíveis variações devidas à coloração natural dos materiais utilizados.

A churrasqueira foi concebida apenas para a cozedura de alimentos e não como fornalha para aquecer. Por este motivo, não deve ser usada para queimar resíduos ou materiais de qualquer tipo, quer domésticos, quer de jardim.

A primeira vez que se utiliza a churrasqueira, é necessário mantê-la acesa com a grelha inserida durante pelo menos 30 minutos antes de iniciar a cozedura.

Cada ignição do combustível deve ser feita de forma lenta e gradual, evitando chamas súbitas, facilitando assim a eliminação progressiva da eventual humidade absorvida pela estrutura devido a factores climáticos e permitindo uma lenta dilatação térmica dos componentes em total segurança.

É aconselhável começar a preparar as brasas cerca de 30 minutos antes da cozedura dos alimentos. Quando as brasas estiverem quase prontas, distribuí-las uniformemente sobre a superfície do fogo e inserir a grelha nos alojamentos específicos da fornalha, de modo que se possa pré-aquecer para a cozedura.

Antes de cozinhar, aguardar até que se forme uma camada de cinzas sobre as brasas.

CUIDADO! Não usar álcool, gasolina ou líquidos semelhantes para acender ou reacender! Usar apenas acendalhas em conformidade com a norma: N 1860-3.

IMPORTANTE: utilizar carvão vegetal ou lenha na quantidade máxima de 3 Kg por carga. Não recarregar a churrasqueira enquanto não acabar totalmente a carga anterior.

ATENÇÃO! Esta churrasqueira ficará incandescente, não deve ser deslocada durante o uso. Não usar em ambientes fechados!

AVISOS! Manter fora do alcance de crianças e animais domésticos.

Utilizar sempre luvas de protecção e pinças. Deixar arrefecer a churrasqueira antes de limpá-la. Não apagar o fogo com água ou outros líquidos e não deitar água ou outros líquidos sobre a churrasqueira incandescente.

Não deixar a churrasqueira sem vigilância durante a utilização; utilizá-la sempre com muito cuidado.

A zona da fornalha da churrasqueira, construída com os melhores materiais refractários, quando submetida ao calor do fogo, pode dilatar-se e, nesse caso, apresentar microfissuras resultantes das oscilações térmicas. Estas microfissuras não constituem defeito do produto e não comprometem a estabilidade da estrutura.

Para proteger melhor a churrasqueira dos agentes atmosféricos, durante o período de Inverno ou de não utilização, é aconselhável cobri-la com uma tela de material impermeável.

Manter limpa a superfície do fogo e a gaveta de cinzas, se disponível.

Após a utilização, as grelhas podem ser limpas com a escova específica para churrasqueiras, que pode ser adquirida em separado no catálogo de acessórios SUNDAY®.

Para facilitar a limpeza, é aconselhável limpar as grelhas quando estas ainda estiverem mornas. Depois de eliminados os resíduos mais resistentes, é possível limpá-las com uma esponja normal embebida em água morna e detergente da loiça.

EM CASO DE NÃO CUMPRIMENTO, MESMO QUE PARCIAL, DAS INDICAÇÕES FORNECIDAS NESTE DOCUMENTO, DECLINA-SE QUALQUER RESPONSABILIDADE E NÃO SERÁ RECONHECIDA NENHUMA FORMA DE GARANTIA.

De acordo com as normas existentes, a garantia prevê a substituição das peças defeituosas individuais e NÃO DE TODA A CHURRASQUEIRA.

Notas finais:

As medidas são indicativas e podem sofrer variações.

As partes de madeira da embalagem, o cartão, o poliestireno e a película devem ser levados aos centros locais de reciclagem de materiais. Não deitar no meio ambiente.

Αγαπητέ πελάτη,

Σας ευχαριστούμε που επιλέξατε ένα μπάρμπεκιου SUNDAY®, ένα προϊόν υψηλής ποιότητας που, αφού συναρμολογηθεί και χρησιμοποιηθεί σύμφωνα με τις οδηγίες αυτού του εγχειριδίου, αντέχει στη φωτιά και στις δύσκολες καιρικές συνθήκες για πολύ καιρό.

Δεν απομένει τίποτε άλλο παρά να σας ευχηθούμε να το απολαύσετε και ... καλή όρεξη!

A) ΟΔΗΓΙΕΣ ΓΙΑ ΤΗ ΣΥΝΑΡΜΟΛΟΓΗΣΗ

Το μπάρμπεκιου είναι ένα προϊόν που χρησιμοποιείται αποκλειστικά σε εξωτερικό χώρο και δεν πρέπει να τοποθετείται σε κλειστούς χώρους, επιπλέον θα πρέπει να εγκαθίσταται μακριά από δέντρα, φυτά ή άλλα εύφλεκτα υλικά.

Απαραίτητο υλικό για τη συναρμολόγηση: κόλλα υψηλής αντοχής SUNDAY® BETONFAST® για εντοιχιζόμενο μπάρμπεκιου ή άλλη κόλλα υψηλής αντοχής για εντοιχιζόμενο μπάρμπεκιου η οποία αντέχει σε ελάχιστη θερμοκρασία 200 °C. Προτείνουμε την κόλλα BETONFAST® γιατί εξασφαλίζει μεγαλύτερη απόδοση και ασφάλεια σε σχέση με τα άλλα προϊόντα της αγοράς.

Επίσης, σε περίπτωση που είναι αναγκαίο, παρέχει τη δυνατότητα αποσυναρμολόγησης των εξαρτημάτων.

Πριν από τη χρήση διαβάστε προσεκτικά τις οδηγίες που αναφέρονται στη συσκευασία της κόλλας.

Απαγορεύεται αυστηρά η χρήση άλλων κολλών που δεν εναρμονίζονται με όσα αναφέρθηκαν παραπάνω, όπως για παράδειγμα τα τσιμέντα υψηλής αντοχής ή ταχείας πήξης (λευκό τσιμέντο, τσιμέντο αλουμινίου), πυρίμαχα τσιμέντα ή κόλλες για πλακάκια κλπ.), επειδή δεν επιτρέπουν τη θερμική διαστολή των εξαρτημάτων και δημιουργούν μία πίεση η οποία μπορεί να προκαλέσει σχισμές στα εξαρτήματα ή σε πιο σοβαρές περιπτώσεις μπορεί και τα κάνει να σπάσουν.

Επιπλέον απαγορεύεται η χρήση των συγκολλητικών σιλικόνης εφόσον δεν εξασφαλίζουν καμία στεγανότητα για τον τύπο του υλικού.

1. Ελέγξτε τον αριθμό και την ακεραιότητα των εξαρτημάτων και αν ένα από αυτά λείπει ή είναι χαλασμένο, μην το χρησιμοποιήσετε αλλά ζητήστε την αντικατάστασή **του πριν ξεκινήσετε τη συναρμολόγηση.**
2. Είναι βασικό να τοποθετήσετε μία βάση στήριξης από σκυρόδεμα κατάλληλη να σηκώσει το βάρος του μπάρμπεκιου, σε άριστη οριζόντιωση (αλφάδιασμα) και χωρίς κυματισμούς στην επιφάνεια. Εάν το προϊόν εγκατασταθεί επάνω σε μπαλκόνι ή παρόμοια κατασκευή, είναι σημαντικό πρώτα να ελέγξει ένας ειδικός τη στατική αντοχή του πατώματος.
Το μπάρμπεκιου δεν πρέπει να κολληθεί με τσιμέντο ή κόλλα στη βάση ή στο δάπεδο γιατί δεν θα μπορεί να διασταθεί με τη θερμότητα.
Σε περίπτωση εγκατάστασης κοντά σε χτιστή κατασκευή, μην τοποθετήσετε ή κολλήσετε το μπάρμπεκιου στους τοίχους έτσι ώστε να επιτρέψετε τη διαστολή των εξαρτημάτων κατά τη διάρκεια της χρήσης. Επίσης είναι απαραίτητο να αφήσετε μία απόσταση 10 εκ.τουλάχιστον μεταξύ του πεδίου εργασίας και των τοίχων ώστε να πραγματοποιείται σωστά ο αερισμός.
3. Πριν αρχίσετε οποιαδήποτε λειτουργική εργασία σας συνιστούμε να φοράτε τα προστατευτικά γάντια και τα παπούτσια με προστασία.
4. Αφαιρέστε τα στεφάνια της συσκευασίας **προσέχοντας ιδιαίτερα την πιθανή πτώση των εξαρτημάτων που μπορεί να προκαλέσει τραυματισμούς σε άτομα και ζημιές σε αντικείμενα.**
5. Ακολουθώντας την αρίθμηση όπως αναφέρεται στο διάγραμμα, κολλήστε τα εξαρτήματα μεταξύ τους έτσι ώστε να στερεωθούν και να σταθεροποιηθούν πλήρως. Μην βάζετε περισσότερη κόλλα για μην δημιουργηθούν σημεία που εμποδίζουν τη διαστολή, κυρίως στην περιοχή της εστίας. Ένα κορδόνι κόλλας μεταξύ των δύο επιφανειών σύνδεσης είναι αρκετό.
Επιτρέπεται η επικάλυψη μόνο δύο στοιχείων της καπνοδόχου ώστε να αποφευχθεί η υπερβολική συγκέντρωση βάρους επάνω στην καλύπτρα της καπνοδόχου. Τηρήστε την αριθμητική σειρά, τις αποστάσεις, τις αποκλίσεις και τους χρόνους που αναφέρονται. Σε περίπτωση που η εστία αποτελείται από τρία στοιχεία, ελέγξτε αν η απόσταση είναι σωστή, δοκιμάζοντας να τοποθετήσετε τη σχάρα ψησίματος.
6. Τα στοιχεία που δημιουργούν την βάση, την κάππα, την καπνοδόχο και της απόληξης καπνοδόχου του barbecue θα πρέπει να βάζονται για προστασία από τους ατμοσφαιρικούς παράγοντες ώστε να αποφεύγεται η ρήξη των εξαρτημάτων, με ένα προϊόν με βάση τον ακρυλικό χαλαζία (προτείνεται η χρήση ειδικών χρωμάτων SUNDAY®). Προτείνεται το πρώτο πέρασμα να γίνει με πινέλο διαλύοντας το χρώμα με 5% νερό. Για το δεύτερο χέρι μπορείτε να χρησιμοποιήσετε ένα χρώμα διαλυμένο κατά 10%. Χρησιμοποιήστε κατ' επιλογή το ρολό για να επιτύχετε την "στικτή" εμφάνιση. Εάν θέλετε μπορείτε πριν το βάψιμο να σπατουλάρετε τις εξωτερικές επιφάνειες με ένα λεπτό στρώμα ρευστού σοβά ώστε να καλύψετε πιθανές ανωμαλίες.
7. Τα αξεσουάρ (ανάλογα με την έκδοση: πυρίμαχοι πάγκοι, EASY FIRE®, σχάρες, συρτάρια στάχτης, κτλ.), **δεν κολλιούνται ποτέ.**
8. **Αφού ολοκληρώσετε όλες τις εργασίες περιμένετε τουλάχιστον 24 ώρες πριν τοποθετήσετε τα αξεσουάρ και χρησιμοποιήσετε το μπάρμπεκιου.**

ΣΗΜΕΙΩΣΕΙΣ: κάποιες φορές μπορεί να εμφανιστούν εξανθήσεις (λευκοί λεκέδες) που οφείλονται στο υδροξείδιο του ασβεστίου το οποίο μεταφέρεται στην επιφάνεια και ενώνεται με το διοξείδιο του άνθρακα (CO₂) της ατμόσφαιρας. Το πλύσιμο με νερό και το βούρτσισμα με μία μαλακή βούρτσα αρκούν για να αφαιρέσετε αυτή τη φυσική ατέλεια. Μπορεί να χρειαστεί να επαναλάβετε αυτή τη διαδικασία αρκετές φορές.

Διαφορετικές αποχρώσεις μεταξύ των εξαρτημάτων/κατασκευών που αποτελούνται από το ίδιο υλικό δεν αποτελούν αιτία παραπόνου εφόσον είναι πιθανές οι αποκλίσεις λόγω του φυσικού χρωματισμού των υλικών που χρησιμοποιούνται.

Το μπάρμπεκιου έχει σχεδιαστεί μόνο για το ψήσιμο τροφών και δεν αποτελεί φούρνο θέρμανσης. Συνεπώς δεν χρησιμοποιείται για το κάψιμο απορριμμάτων ή υλικών οποιουδήποτε τύπου, ούτε οικιακών, ούτε του κήπου.

Την πρώτη φορά που θα χρησιμοποιήσετε το μπάρμπεκιου αφήστε το αναμμένο, με τη σχάρα τοποθετημένη, για 30 λεπτά τουλάχιστον πριν ξεκινήσετε το ψήσιμο.

Κάθε άναμμα της καύσιμης ύλης πρέπει να γίνεται αργά και βαθμιαία αποφεύγοντας την ανάπτυξη μεγάλης φλόγας ώστε με αυτόν τον τρόπο να διευκολυνθεί η βαθμιαία εξάλειψη της υγρασίας που ενδεχομένως έχει απορροφηθεί από την κατασκευή λόγω των κλιματικών παραγόντων και να πραγματοποιηθεί η αργή θερμική διαστολή των εξαρτημάτων σε πλήρη ασφάλεια.

Προτείνουμε να αρχίζετε την προετοιμασία για τα κάρβουνα 30 λεπτά περίπου πριν το ψήσιμο των τροφών. Όταν τα κάρβουνα είναι σχεδόν έτοιμα, μοιράστε τα ομοιόμορφα επάνω στην επιφάνεια ψησίματος και τοποθετήστε τη σχάρα στα αντίστοιχα στηρίγματα της εστίας, έτσι ώστε να μπορεί να προθερμανθεί για το ψήσιμο.

Μην αρχίσετε να ψήνετε πριν τα κάρβουνα γίνουν ένα στρώμα χόβολης.

ΠΡΟΦΥΛΑΞΗ! Μην χρησιμοποιείτε οινόπνευμα, βενζίνη ή αντίστοιχα υγρά για να το άναμμα ή για να το ανάψετε ξανά!

Χρησιμοποιήστε μόνο προσανάμματα συμβατά με το πρότυπο: EN 1860-3.

ΣΗΜΑΝΤΙΚΟ : χρησιμοποιήστε καρβουνόσκονη ή ξυλοκάρβουνα σε μέγιστη ποσότητα 3 κιλά ανά γέμισμα.

Μην ξαναγεμίσετε το μπάρμπεκιου μέχρι να εξαντληθεί εντελώς το προηγούμενο γέμισμα.

ΠΡΟΣΟΧΗ! Αυτό το μπάρμπεκιου θα πυρακτωθεί, μην το μετακινήσετε κατά τη διάρκεια της χρήσης

Μην το χρησιμοποιήσετε σε εσωτερικό χώρο!

ΠΡΟΕΙΔΟΠΟΙΗΣΕΙΣ! Κρατήστε μακριά τα παιδιά και τα κατοικίδια.

Χρησιμοποιείτε πάντα προστατευτικά γάντια και λαβίδες. Αφήστε το μπάρμπεκιου να κρυώσει πριν το καθαρίσετε.

Μην σβήνετε τη φωτιά με νερό ή άλλα υγρά και μην ψεκάζετε με νερό ή άλλα υγρά επάνω στο πυρακτωμένο μπάρμπεκιου.

Κατά τη διάρκεια της χρήσης μην αφήνετε το μπάρμπεκιου αψύλακτο. Να το χρησιμοποιείτε πάντα με μεγάλη προσοχή.

Η εστία του μπάρμπεκιου, που έχει κατασκευαστεί από τα καλύτερα πυρίμαχα υλικά, όταν υπόκειται στη θερμότητα της φωτιάς μπορεί να διασταλεί και σε ορισμένες περιπτώσεις να εμφανίσει μικροσκασίματα που δημιουργούνται από τις διαφορές της θερμοκρασίας. Αυτά τα μικροσκασίματα δεν αποτελούν ελάττωμα του προϊόντος και δεν επηρεάζουν τη σταθερότητα της κατασκευής.

Για να προστατέψετε με τον καλύτερο τρόπο το μπάρμπεκιου από τους ατμοσφαιρικούς παράγοντες κατά τη διάρκεια της χειμερινής περιόδου ή όταν δεν χρησιμοποιείται, προτείνουμε να το σκεπάσετε με ένα κάλυμμα από αδιάβροχο υλικό.

Διατηρήστε καθαρή την επιφάνεια ψησίματος και, αν υπάρχει, το συρτάρι της στάχτης.

Μετά τη χρήση, οι σχάρες μπορούν να καθαριστούν με την κατάλληλη βούρτσα για μπάρμπεκιου, την οποία μπορείτε να αγοράσετε ξεχωριστά από τον κατάλογο των αξεσουάρ της SUNDAY®.

Για τον πιο εύκολο καθαρισμό προτείνουμε να καθαρίσετε τις σχάρες όταν αυτές είναι ακόμα χλιαρές. Αφού αφαιρέσετε τα πιο σκληρά υπολείμματα, μπορείτε να τις καθαρίσετε χρησιμοποιώντας ένα σφουγγάρι βουτηγμένο σε διάλυμα χλιαρού νερού και υγρού για πιάτα.

ΣΕ ΠΕΡΙΠΤΩΣΗ ΠΟΥ ΔΕΝ ΤΗΡΗΘΟΥΝ, ΕΣΤΩ ΚΑΙ ΕΝ ΜΕΡΕΙ, ΟΙ ΟΔΗΓΙΕΣ ΠΟΥ ΠΕΡΙΕΧΟΝΤΑΙ ΣΕ ΑΥΤΟ ΤΟ ΕΓΧΕΙΡΙΔΙΟ, ΑΚΥΡΩΝΕΤΑΙ ΚΑΘΕ ΕΥΘΥΝΗ ΚΑΙ ΔΕΝ ΘΑ ΑΝΑΓΝΩΡΙΖΕΤΑΙ ΚΑΜΙΑ ΜΟΡΦΗ ΕΓΓΥΗΣΗΣ.

Όπως προκύπτει από τους υπάρχοντες κανονισμούς, η εγγύηση προβλέπει την αντικατάσταση μεμονωμένων ελαττωματικών εξαρτημάτων και ΟΧΙ ΟΛΟΚΛΗΡΟΥ ΤΟΥ ΜΠΑΡΜΠΕΚΙΟΥ.

Τελικές σημειώσεις:

Οι διαστάσεις είναι ενδεικτικές και μπορεί να υποστούν αλλαγές.

Τα ξύλινα μέρη της συσκευασίας, το χαρτόνι, το πολυστυρένιο και η μεμβράνη πρέπει να οδηγηθούν στα τοπικά κέντρα ανακύκλωσης των υλικών. Μην τα πετάτε στο περιβάλλον.

Vážený zákazníku,

děkujeme Vám, že jste si vybral Barbecue SUNDAY® - výrobek vysoké kvality, který po smontování a používání podle pokynů uvedených v tomto návodu vydrží dlouhodobě namáhání ohněm a nepohodu. Nezbývá tedy, než popřát hodně spokojenosti a ...dobrou chuť!

A) NÁVOD NA MONTÁŽ

Tento gril je určený výhradně pro venkovní použití: nesmí se nainstalovat do uzavřené prostoty, kromě toho musí být instalovaný v dostatečné vzdálenosti od stromů, rostlin a jiných hořlavých materiálů.

Pro montáž montáž je třeba vysoce elastické lepidlo na zděné grily SUNDAY® BETONFAST® nebo jiné lepidlo na zděné grily, které je vysoce elastické a odolné teplotě nejméně 200 °C. Doporučujeme lepidlo BETONFAST® , protože garantuje vyšší účinek a bezpečnost než jiné produkty k dostání na trhu. A navíc umožňuje případnou snadnou demontáž dílů.

Před použitím lepidla si pozorně přečtete upozornění uvedená na obalu.

Je přísně zakázáno použít jiná, než výše uvedená lepidla jako např. vysoce odolné nebo rychle tuhnutí cementy (bílý cement, hlinitanový cement, žáruvzdorný cement nebo lepidlo na kachličky), protože taková lepidla neumožňují tepelnou dilataci prvků a vyvolávají tak pnutí, jímž by mohly součásti grilu popraskat a ve vážnějších případech dokonce i prasknout.

Rovněž je zakázáno použití silikonových lepidel, protože nezajišťují žádnou nepropustnost pro daný typ materiálu.

1. Zkontrolujte počet a neporušenost dílů. Pokud by některý chyběl nebo byl vadný, požádejte před montáží grilu o dodání **nebo výměnu takového dílu.**
2. Je nezbytné připravit betonový základ o dostatečné nosnosti pro hmotnost grilu. Základ musí být rovný podle vodováhy, s povrchem bez nerovností. V případě instalace grilu na terase či v podobné stavbě je nutné nejdříve ověřit u odborníka její nosnost.
Zahradní gril se nesmí k základně/podlaze přicementovat ani přilepit, jinak by se nemohl roztahovat teplem.
Při montáži v blízkosti stavby neopírejte gril o zeď a nelepte jej na zeď, aby během používání byla možná tepelná dilatace. Mezi pracovní plochou a zdí musí zůstat vzdálenost alespoň 10 cm pro zajištění řádné ventilace.
3. Před zahájením jakékoliv činnosti se doporučuje použít ochranné rukavice a obuv.
4. Při odstraňování stahovacích pásků obalu dávejte pozor, **protože případným vypadnutím součástí by mohlo dojít ke zranění osob nebo ke škodám na věcech.**
5. Jednotlivé součásti je nutno slepit podle číslování na schématu tak, aby byly sesazeny pevně a stabilně. Nenanášejte nadměrné množství lepidla, aby zejména u topeniště nevznikla místa nadměrného odporu při dilataci. Na dvě slepované plochy stačí nanést pruh lepidla.
Na sebe je povoleno dát pouze dva prvky kouřovodu, aby nebyla digestoř nadměrně přetížená. Dodržujte číselné pořadí, rozměry, tolerance a časy. Zkontrolujte, zda je mezi boky správná vzdálenost zasunutím specifického příslušenství. Příslušenství, se na topeniště nelepí.
6. Prvky, které tvoří základnu, odsavač, kouřovod a komín grilu musí být povinně natřené na jejich ochranu před atmosférickými vlivy, aby se zabránilo poškození komponentů, (doporučujeme speciální materiály SUNDAY®). Doporučujeme nanést štětcem první vrstvu nátěru rozředěného 5 % vody. Jako druhou vrstvu lze použít omítku rozředěnou na 10 %; omítku naneste reliéfním válečkem. Případně je možné před nanesením svrchní omítky vyrovnat případné nerovnosti stěn tenkou vrstvou polotekuté malty.
7. Příslušenství (podle verzí: žáruvzdorné desky, EASY FIRE®, rošty, popelníky, atd.) nesmíte přilepit.
8. Po smontování a usazení všech dílů počkejte alespoň 24 hodin, a teprve pak umístíte příslušenství a začnete používat gril.

POZN: Občas se mohou vyskytnout "výkvěty" (bílé skvrny) hydroxidu vápenatého, který se dostane na povrch, kde se sloučí s oxidem uhličitým obsaženým v ovzduší. Pro odstranění tohoto nevzhledného, ale zcela přirozeného jevu stačí povrch umýt vodou a okartáčovat. Může být nutné tuto operaci provést vícekrát.

Rozdíly v odstínu součástí/dílů z téhož materiálu nejsou důvodem pro reklamaci, protože mohou být dány přírodní barevností.

Gril byl vyprojektován pouze pro přípravu potravin, ne jako topidlo. Nesmí se používat pro pálení odpadu či jiných materiálů domácího či zahradního původu.

Při prvním použití je nutno nechat gril před grilováním zapálený s vloženým roštem po dobu alespoň 30 minut.

Palivo je nutno vždy rozpalovat pomalu, postupně, bez vzplanutí, tím se usnadní postupné vysušení případné vlhkosti, která se do konstrukce nasála ze vzduchu, a jednotlivé díly se pomalu a bezpečně tepelně roztáhnou.

Doporučujeme začít s přípravou uhlíků asi 30 minut před vlastním grilováním.

Jakmile se uhlíky téměř nažhaví, rozhrábněte je stejnoměrně po ohništi a zasuňte rošť do příslušných uložení, aby se před grilováním ohřál.

“Potraviny připravovat až na žhavých uhlících s vrstvou popela.”

“VÝSTRAHA! Povrch rožne bude velmi horký.”

“Nepoužívat v uzavřených prostorách!”

“VÝSTRAHA! K zapalování či opětovnému zapalování nepoužívat líh ani benzín! Používat pouze podpalovače v souladu s EN 1860-3!”

“VÝSTRAHA! Děti a domácí zvířata držet z dosahu.”

DŮLEŽITÉ: použijte dřevěné uhlí nebo dřevěná polena v množství max. 3 kg na jednu nálož. Nepřikládejte do grilu další nálož dřívě, než zcela vyhoří předchozí nálož.

Používejte ochranné rukavice a kleště. Než začnete gril čistit, nechte jej vychladnout. Nehaste oheň vodou nebo jinými kapalinami. Nepolévejte rozžhavený gril vodou nebo jinými kapalinami.

Během používání nenechávejte gril bez dozoru. Používejte gril nanejvýš opatrně.

Topeniště grilu je zhotoveno z nejlepších žáruvzdorných materiálů. Je-li vystaveno plamenu, mohlo by se roztáhnout a v některých případech by mohly být patrné mikroskopické praskliny vzniklé teplotními rozdíly. Tyto mikroskopické praskliny neznamenají výrobní vadu a nenarušují stabilitu konstrukce.

Pro co nejlepší ochranu před atmosférickými vlivy během zimního období nebo v období, kdy gril nepoužíváte, doporučujeme jej zakrýt plachtou z nepromokavého materiálu.

Topeniště a případný popelník udržujte v čistotě.

Po použití lze rošty očistit speciálním kartáčem na grily, který lze zakoupit z katalogu příslušenství SUNDAY®. Pro snazší očištění doporučujeme rošty čistit, dokud jsou ještě vlažné. Pro odstranění úpornějších nečistot lze použít i běžnou mycí houbičku namočenou ve vlažné vodě a v čisticím prostředku na nádobí.

PŘI BYTÍ ČÁSTEČNÉM NEDODRŽENÍ POKYŇŮ UVEDENÝCH V TOMTO DOKUMENTU NENESE VÝROBCE ŽÁDNOU ODPOVĚDNOST A NEBUDE UZNÁNA ŽÁDNÁ FORMA ZÁRUKY.

V souladu s příslušnými předpisy budou v rámci záruky vyměněny pouze jednotlivé vadné díly NIKOLI CELÝ GRIL.

Upozornění:

Rozměry jsou pouze indikativní a mohou doznat změn.

Dřevěné části obalu, karton, polystyrén a fólii je nutno předat k recyklaci do sběrného dvora v daném místě.

Neodhazujte je do prostředí.

Szanowni Państwo,

Dziękujemy za zakup Grilla SUNDAY®: jest to produkt wysokiej jakości, który - złożony i eksploatowany zgodnie z zaleceniami niniejszej instrukcji - długo wytrzyma naprężenia spowodowane działaniem ognia oraz niepogody. Nie pozostaje nam nic innego, jak życzyć Państwu satysfakcji i... smacznego!

A) INSTRUKCJA MONTAŻU

Grill jest przeznaczony do użytku na otwartym powietrzu, stąd też nie może być montowany w pomieszczeniach zamkniętych, powinien być ponadto montowany z dala od drzew, roślin i innych materiałów łatwopalnych.

Materiały niezbędne do montażu: to: wysokoelastyczny klej do grillów murowanych SUNDAY® BETONFAST® lub inny wysokoelastyczny klej do grillów murowanych, odporny na temperaturę minimalną 200°C. Zalecamy klej BETONFAST®, ponieważ zapewnia większą skuteczność i bezpieczeństwo niż inne produkty dostępne na rynku. W razie potrzeby umożliwiałoby ponadto demontaż komponentów.

Przed rozpoczęciem eksploatacji należy uważnie przeczytać ostrzeżenia podane na opakowaniu.

Kategorycznie zabrania się stosowania lepiszczy o właściwościach niezgodnych z powyższymi wymogami, jak na przykład cement wysokowytrzymały lub szybkowiązący (np. cement biały, cement glinowy, cement żaroodporny lub kleje do płytek itp.), ponieważ materiały te nie umożliwiają zjawiska rozszerzalności cieplnej elementów i tworzą napiecia mogące powodować pęknięcie komponentów, a w niektórych przypadkach nawet poważniejsze uszkodzenia.

Zabrania się również używać klejów silikonowych, ponieważ nie zapewniają żadnego uszczelnienia dla tego rodzaju materiału.

1. Sprawdzić czy liczba komponentów się zgadza, oraz czy nie są uszkodzone. Jeżeli któregoś brak lub jest wadliwy, nie należy go używać lecz przed **rozpoczęciem montażu poprosić o wymianę.**
2. Zasadniczą czynnością jest przygotowanie betonowej podstawy, która udźwignie ciężar grilla. Powinna być ona idealnie pozioma a na powierzchni nie może być żadnych nierówności. Jeżeli grill będzie stał na tarasie lub w podobnym miejscu, podstawową sprawą jest sprawdzenie z pomocą specjalisty udźwigu stropu.
Grill nie powinien być klejony na zaprawie do podstawy/podłogi, w przeciwnym razie pod wpływem ciepła nie będzie on mógł się rozszerzać.
W przypadku montażu w pobliżu budynku nie należy opierać ani przyklejać grilla do ścian, aby umożliwić rozszerzalność cieplną używanych komponentów. Należy ponadto pozostawić co najmniej 10 cm między blatem grilla a ścianami, co zapewni prawidłową wentylację.
3. Przed wykonaniem jakiegokolwiek czynności roboczej zaleca się, aby założyć rękawice i obuwie ochronne.
4. Podczas usuwania taśm stalowych należy zachować ostrożność, **ponieważ spadające elementy mogą spowodować obrażenia osób lub uszkodzenia innych przedmiotów.**
5. Skleić elementy zgodnie z numeracją podaną na schemacie łącząc je ze sobą tak, aby utworzyły doskonałą stabilną konstrukcję. Nie należy przesadzać z ilością kleju, aby nie powstały miejsca bardziej odporne na rozszerzalność, przede wszystkim w obszarze paleniska. Wystarczy jedna warstwa kleju między dwiema łączonymi powierzchniami.
Dozwolone jest nakładanie na siebie tylko dwóch elementów komina, dzięki czemu uniknie się nadmiernego nacisku masy na okap. Zachować kolejność łączenia elementów, wymiary, tolerancje oraz podane czasy. W przypadku gdy w obszarze paleniska znajdują się trzy elementy, należy sprawdzić czy odległość jest odpowiednia, próbując włożyć na miejsce ruszt grilla.
6. Elementy tworzące podstawę, okap, przewód dymny i nasadę kominową grilla należy obowiązkowo pokryć farbą, chroniąc je w ten sposób przed wpływem czynników atmosferycznych, w celu uniknięcia uszkodzenia komponentów, Konieczne jest pomalowanie grilla farbą plastyczną na bazie kwarcu (zaleca się użycie specjalnych farb SUNDAY®), Zaleca się pierwszą warstwę pomalować pędzlem rozpuszczając farbę z 5% wody. Jeśli chodzi o drugą warstwę będzie można pomalować ją farbą rozcieńczoną z 10% wody; należy wybrać odpowiedni wałek, aby uzyskać efekt tynku dekoracyjnego. Przed malowaniem można wyrównać powierzchnie zewnętrzne nakładając ciekłą warstwę pół-płynnej zaprawy tak, aby pokryć ewentualne nierówności.
7. **Akcesoriów (w zależności od wersji: płyty do grilli, EASY FIRE®, ruszty, kasety na popiół, itd.), nie należy nigdy kleić.**
8. **Po zakończeniu wszystkich czynności, przed włożeniem akcesoriów i użyciem grilla, należy odczekać przynajmniej 24 godziny.**

UWAGA: przyczyną wykwitów w postaci białych plam jest wodorotlenek wapnia, który wydostaje się na powierzchnię i łączy z dwutlenkiem węgla obecnym w atmosferze. Aby usunąć te naturalne przebarwienia, wystarczy je zmyć wodą i miękką szcztotką. Może się okazać, iż należy tę czynność powtórzyć kilkakrotnie.

Grill jest przeznaczony wyłącznie do przygotowywania posiłku, a nie jako palenisko grzewcze. Nie należy więc w nim palić materiałów ani żadnego rodzaju odpadów domowych lub ogrodowych.

Kiedy używamy grilla po raz pierwszy, przed rozpoczęciem gotowania należy go włączyć na 30 minut z włożonym rusztem.

Paliwo należy zawsze rozpalać powoli i stopniowo, nie dopuszczając do tworzenia płomienia, co ułatwia stopniowe usunięcie wilgoci wchłoniętej przez konstrukcję w następstwie działania czynników klimatycznych oraz umożliwia powolne i bezpieczne rozszerzenie ciepłe elementów.

Zalecamy przygotować żar na około 30 minut przed rozpoczęciem przygotowywania posiłku. Kiedy żar jest prawie gotowy, rozsunąć go równomiernie na płycie paleniska i założyć ruszt w odpowiednie gniazda paleniska, tak aby mógł się odpowiednio rozgrzać. Nie rozpoczynać grillowania zanim paliwo nie zmieni się w warstwę żaru.

OSTROŻNIE! Do rozpalania i ponownego rozpalania nie stosować alkoholu, benzyny ani podobnych cieczy!

Używać wyłącznie rozpałek zgodnych z normą: EN 1860-3.

WAŻNE: stosować węgiel drzewny lub drewno, maksymalnie 3 kg na jeden raz.

Nie dokładać węgla do grilla jeśli wcześniejszy jeszcze się nie spalił.

UWAGA! Ten grill rozgrzewa się do bardzo wysokich temperatur. Nie przenosić go podczas grillowania. Nie korzystać z niego w pomieszczeniach!

OSTRZEŻENIE! Pilnować, aby dzieci ani zwierzęta domowe nie zbliżyły się do grilla.

Zawsze używać rękawic ochronnych i szczypiec. Przed wyczyszczeniem grilla odczekać, aż ostygnie. Nie gasić ognia wodą ani innymi płynami i nie polewać nimi rozgrzanego grilla.

Podczas korzystania z grilla nie pozostawiać go bez nadzoru oraz zawsze zachowywać dużą ostrożność.

Palenisko grilla, wykonane z najlepszych ogniotrwałych materiałów, może pod wpływem ciepła ulec zjawisku rozszerzalności, a ciągłe wahania temperatury mogą w niektórych przypadkach spowodować mikropęknięcia. Te mikropęknięcia nie są wadą produktu i nie wpływają negatywnie na stabilność konstrukcji.

Aby jak najlepiej chronić grill przed wpływem czynników atmosferycznych, należy w okresie zimowym lub kiedy nie jest używany przykryć go płachtą nieprzemakalnego materiału.

Płytę paleniska oraz popielnik (jeżeli jest) należy utrzymywać w czystości.

Po wykorzystaniu ruszt można wyczyścić specjalną szczotką do grillów, dostępną oddzielnie w katalogu akcesoriów SUNDAY®.

Ruszt łatwiej wyczyścić jeżeli jest jeszcze ciepły. Po usunięciu najtrudniejszych zabrudzeń można je wyczyścić również zwykłą gąbką nasączoną ciepłą wodą i płynem mycia do naczyń.

NIE PRZESTRZEGANIE, NAWET CZĘŚCIOWE, ZALECEŃ ZAWARTYCH W NINIEJSZYM DOKUMENCIE ZWALNIA PRODUCENTA Z WSZELKIEJ ODPOWIEDZIALNOŚCI I POWODUJE CAŁKOWITĄ UTRATĘ GWARANCJI.

Zgodnie z obowiązującymi przepisami, gwarancja obejmuje wymianę pojedynczych wadliwych części, a **NIE CAŁEGO GRILLA.**

Uwagi końcowe:

Podane wymiary mają charakter przykładowy i mogą ulec zmianom.

Drewniane części opakowania, karton, styropian oraz folię należy oddać do miejscowych punktów recyklingu materiałów. Nie zanieczyszczać środowiska.

Arvoisa asiakas,

Kiitämme teitä Barbecue SUNDAY® -tuotteen valinnasta: näiden ohjeiden mukaisesti asennettuna ja käytettynä tämä korkealuokkainen tuote kestää tulen rasitteet ja erilaiset sääolosuhteet pitkään. Toivotamme teille miellyttäviä käyttöhetkiä ja ...hyvää ruokahalua!

A) ASENNUSOHJEET

Grilliiä saa käyttää ainoastaan ulkotilassa. Tämän vuoksi sitä ei saa asentaa suljettuihin tiloihin, se on myös asennettava kauas puista, istutuksista ja muista syttyvistä materiaaleista.

Asennukseen tarvittavat välineet: erittäin joustava muurigrillin liima SUNDAY® BETONFAST® tai jokin muu erittäin joustava muurigrillin liima, joka kestää vähintään 200 °C lämpötilan. BETONFAST® -liimaa suositellaan, koska se takaa parhaimman suorituskyvyn ja turvallisuuden muihin markkinoilla oleviin tuotteisiin verrattuna. Se mahdollistaa myös osien irrottamisen tarpeen tullessa.

Lue huolellisesti liimapakkauksessa olevat ohjeet ennen sen käyttämistä.

Muiden tyyppisten kiinnitysmateriaalien käyttö on ehdottomasti kielletty: kuten erikoislujut tai nopeasti kovettuvat sementit (esim. valkoinen sementti, alumiinisementti, tulenkestävä sementti, laattalaastit, jne.), sillä ne estävät elementtien lämpölaajenemisen luomalla jännitteen, joka voi aiheuttaa osien halkeamisen tai jopa rikkoutumisen.

Tämän lisäksi on kiellettyä käyttää silikoniliimoja, koska ne eivät takaa pitoa tämän tyyppiselle materiaalille.

1. Tarkista osien lukumäärä ja ehjyys; jos jokin osa puuttuu tai on viallinen, vaihda se uuteen **ennen asennuksen aloittamista.**
2. Tuote tulee asentaa sopivan betonialustan päälle, joka kestää grillin painon, joka on täysin tasainen ja jonka pinta on sileä. Jos tuote asennetaan terassille tai vastaavaan paikkaan, tarkista ensin lattiapalkiston kestävyys alan ammattilaisen kanssa.
Bbq:ta ei saa sementoida/liimata alustaan/lattiaan, jotta se voi laajeta lämmön lisääntyessä. Jos tuote asennetaan jonkin rakennuksen lähelle, älä aseta grilliä seiniin kiinni tai liimaa sitä seiniin, jotta osien laajentuminen käytön aikana on mahdollista. Jätä lisäksi vähintään 10 cm:n välimatka työtason ja seinien väliin riittävän tuuletuksen takaamiseksi.
3. Ennen minkään toimenpiteen aloittamista on suositeltavaa pukea päälle suojahanskat ja turvakengät.
4. Ole varovainen kiinnityshihnojen poistamisen yhteydessä, **sillä grillin osat voivat pudota ja aiheuttaa henkilö- tai omaisuusvahinkoja.**
5. Liimaa osat yhteen niin, että ne kiinnittyvät hyvin ja täysin vakaasti, noudata kaavioon merkittyjä numeroita. Älä ylitä liimamäärää, jotta mikään kohta ei antaisi liian suurta vastusta laajenemiselle, erityisesti sytytysalueella. Yksi liimavana kahden liitettävän kappaleen välissä on riittävä.
Vain kaksi hormin osaa voidaan asettaa päällekkäin, jotta kupuun ei kohdistuisi liian ruuta kuormaa. Noudata numerojärjestystä, mittoja, toleransseja ja ilmoitettuja aikoja. Jos sytytysalue koostuu kolmesta osasta, tarkista oikea välimatka asettamalla grillausritilä paikoilleen.
6. **Perustan muodostavat elementit, grillin vetokaappi, savukanava ja savupiippu, on ehdottomasti maalattava niiden suojaamiseksi ilmastollisilta tekijöiltä, jotta vältetään osien rikkoutumista muoviseen kvartsiin pohjautuvalla tuotteella (erityisten SUNDAY®-maalien käyttöä suositellaan).** Ensimmäinen kerros on suositeltavaa levittää siveltimellä ohentamalla maalia 5 % vedellä. Toisessa kerroksessa voidaan käyttää 10 % ohennettua maalia, käytä haluamaasi viimeistelyrullaa eri pintavaikutuksien luomiseksi. Ennen maalaamista ulkopinnat voidaan tasoittaa ohuella kerroksella osittain nestemäistä muurilastaa mahdollisten epätasaisuuksien poistamiseksi.
7. **Lisävarusteita (mallikohtaiset: tulenkestävät tasot, EASY FIRE®, ritilät, tuhkalaatikot, jne.) ei tule koskaan liimata.**
8. **Kun edellä mainitut vaiheet on suoritettu, odota ainakin 24 tuntia ennen lisälaitteiden paikoilleen asettamista ja käyttöä.**

HUOMAA: joskus haalistumat näkyvät valkoisina läikkinä ja johtuvat kalsiumhydroksidin pintaan nousemista, joka yhdistyy ilmassa olevaan hiilidioksidiin. Saat luonnolliset haalistumat poistettua pesemällä ne välittömästi vedellä ja pehmeällä harjalla. Voit joutua toistamaan tämän toimenpiteen useita kertoja.

Samasta materiaalista tehtyjen osien eri värisävyt eivät anna aiheutta valitukselle, sillä käytettyjen materiaalien luonnollisessa värjäyksessä voi tapahtua vaihteluita.

Grilli on suunniteltu ainoastaan ruokien kypsentämiseen, se ei sovi lämmitykseen. Sitä ei saa käyttää jätteiden tai muiden materiaalien polttamiseen.

Grillin ensimmäisellä käyttökerralla grilli tulee pitää auki ritilä paikoilleen asetettuna vähintään 30 minuuttia ennen ruokien kypsentämistä.

Polttoaine on aina sytytettävä hitaasti ja asteittain, jotta mahdollinen rakenteeseen imeytynyt kosteus poistuu progressiivisesti ja osat voivat lämpölaajentua hitaasti turvallisesti.

Hiilloksen valmistelu on suositeltavaa aloittaa noin 30 minuuttia ennen ruokien kypsentämistä. Kun hiillos on lähes valmis, levitä se tasaisesti polttotasolle ja aseta ritilä vastaaviin polttilan asennuskohtiin niin, että se esikuumenee.

“Grill on valmis roanlaittoon vasta, kun polttoaine on tuhkan peitossa.”

“VAROITUS! Grilli kuumenee käytössä.”

“Grilliiä ei saa käyttää sisätiloissa.”

“VAROITUS! Älä käytä bensiiniä tai spriitä sytyttämiseen tai liekkien kohentamiseen. Käytä vain standardin EN 1860-3 mukaisia tsytykkeitä.”

“VAROITUS! Pidä lapset ja lemmikkieläimet poissa grillin läheisyydestä.”

TÄRKEÄÄ: käytä murskahiiltä tai puuta, enintään 3 kg.

Älä lisää hiiliä grilliin ennen kuin edelliset hiilet ovat palaneet kokonaan.

Käytä aina suojakäsineitä ja grillipihtejä. Anna grillin jäähtyä ennen puhdistuksen aloittamista. Älä sammuta tulta vedellä tai muilla nesteillä, älä myöskään roiskuta vettä tai muita nesteitä hehkuvaan grilliin.

Älä jätä grilliä ilman valvontaa käytön aikana. Käytä grilliä aina erityisen varoen.

Grillin palotila, joka on valmistettu parhaista tulenkestävistä materiaaleista, voi laajentua lämmön seurauksena ja joissakin tapauksissa siihen voi tulla pieniä rakoja lämpötilavaihteluiden seurauksena. Kyseiset pienet raot eivät ole tuotevikoja eivätkä ne heikennä rakenteen vakautta.

Suojele grilli ympäristötekijöiltä peittämällä se vedenkestävällä suojalla talvella tai silloin, kun se on pitkään käyttämättömänä.

Pidä tulitaso ja mahdollinen tuhkalaatikko puhtaina.

Käytön jälkeen ritilät tulee puhdistaa vastaavalla grilliharjalla, jotka ovat saatavilla erikseen lisävarustekatalogista SUNDAY®.

Puhdistamisen helpottamiseksi ritilät on suositeltavaa puhdistaa haaleina. Kun vaikein lika on poistettu, ne voidaan pestä myös normaalilla sienellä, vedellä ja astianpesuaineella.

VALMISTAJA EI VASTAA VAHINGOISTA, JOTKA JOHTUVAT TÄMÄN ASIAKIRJAN SISÄLTÄMIEN OHJEIDEN LAIMINLYÖNNISTÄ, OSITTAISESTAKIN, JOLLOIN MYÖS TUOTTEELLE ANNETTU TAKUU RAUKEAA.

Voimassa olevien määräyksien mukaan takuu kattaa yksittäisten viallisten osien vaihdon, EI KOKO GRILLIN VAIHTOA.

Lopuksi:

Mitat on tarkoitettu vain suuntaa antaviksi ja voivat vaihdella.

Vie pakkauksen puu-, pahvi- ja polystyreenimateriaalit sekä muovikelmut kierrätyskeskuksiin. Älä heitä pakkausmateriaaleja luontoon.

Poštovani Kupče,

Zahvaljujemo što ste izabrali roštilj SUNDAY®: visokokvalitetni proizvod koji će, ako ga sastavite i koristite prema uputama iz ovog priručnika, dugo vrijeme odolijevati podražajima vatre i vremenskim nepogodama.

Ne preostaje nam drugo nego da Vam poželimo puno zadovoljstva i... dobar tek!

A) UPUTE ZA MONTAŽU

Roštilj je proizvod koji se koristi isključivo na otvorenom i ne smije ga se montirati u zatvorenim prostorima, osim toga se mora instalirati daleko od stabala, biljaka i drugih zapaljivih materijala.

Materijal potreban za montažu: vezivo visokog stupnja elastičnosti za zidane roštilje SUNDAY® BETONFAST® ili drugo vezivo za zidane roštilje visokog stupnja elastičnosti i otporno na minimalnu temperaturu od 200°C.

Preporučujemo vezivo BETONFAST® jer ono jamči veću djelotvornost i sigurnost u odnosu na druge proizvode na tržištu. Pored toga, ono u slučaju potrebe omogućuje i demontažu sastavnih elemenata.

Prije uporabe pažljivo pročitajte upozorenja na ambalaži veziva.

Apsolutno je zabranjeno koristiti druge vrste veziva koja nisu u skladu s gore navedenim, kao na primjer cemente velike otpornosti ili one brzovezujuće (npr. bijeli cement, aluminatni cement, vatrostalni cementi ili ljepila za pločice, itd.), jer ne omogućuju toplinsko širenje elemenata pa dolazi do napetosti koja može izazvati stvaranje pukotina na sastavnim elementima, a u određenim slučajevima i njihovo lomljenje.

Zabranjena je također i upotreba silikonskih ljepila jer ista ni u kojoj mjeri ne jamče nepropusnost za ovu vrstu materijala.

1. Provjerite broj i cjelovitost sastavnih elemenata te, ako nekog od njih nema ili je oštećen, nemojte ga koristiti nego tražite da vam ga zamijene **prije početka sastavljanja**.
2. Bitno je prethodno pripremiti betonsku podlogu za oslonac, koja može podnijeti težinu roštilja, savršeno u ravni ni te s površinom bez „valova“. Ako proizvod postavljate na terasi ili sličnoj konstrukciji, stručnjak mora obavezno provjeriti nosivost stropa.

Roštilj ne smijete cementirati/lijepiti za bazu/pod jer se time onemogućava njegovo toplinsko širenje.

U slučaju montiranja u blizini neke konstrukcije, nemojte naslanjati niti lijepiti roštilj na zidove, kako bi se tijekom uporabe omogućilo širenje sastavnih elemenata. Pored toga, neophodno je poštivati razmak od najmanje 10 cm između radne površine i zidova radi ispravne ventilacije.

3. Prije nego što počnete s bilo kojom radnjom, preporučujemo vam da stavite zaštitne rukavice i obujete cipele sa zaštitom.
4. Ukonite trake za vezivanje ambalaže, **pazeći da sastavni elementi ne padnu jer bi mogli prouzročiti štetu osobama i stvarima**.
5. Slijedeći brojčane oznake na shemi međusobno zalijepite sastavne elemente tako da oni budu pričvršćeni i savršeno stabilni. Nemojte pretjerivati s količinom veziva kako se ne bi stvorile točke pretjerano otporne na širenje, naročito u području ognjišta. Dovoljno je nanijeti vezivo po rubu između dviju spojnih površina.
Kako bi se izbjeglo da pokrov nad ognjištem bude pretjerano opterećen težinom, smijete preklopiti samo dva elementa dimnjaka. Poštujte brojčani slijed, mjere, dopuštena odstupanja i naznačena vremena. Ukoliko se ognjište sastoji od tri elementa, provjerite ispravnost razmaka tako da pokušate uvući rešetku za roštiljanje.
6. Elementi od kojih se sastoji baza, kuhinjska napa, dimnjak i sljeme dimnjaka roštilja se moraju obavezno obojiti kako bi se zaštitili od atmosferskih utjecaja te kao posljedica pucanja dijelova, proizvodom na bazi plastifi ciranog kvarca (savjetujemo uporabu specijalnih boja SUNDAY®). Savjetujemo nanošenje prve ruke kistom, razrijeđujući boju s 5% vode. Za drugu ruku možete koristiti boju razrijeđenu 10%; po želji koristite valjak za postizanje učinka „narančine kore“. Prije bojanja, po želji možete izgladiti vanjske površine tankim slojem polutekuće žbuke, radi pokrivanja eventualne hrapavosti.
7. **Dodatni pribor (ovisno o verziji: vatrostalne ploče, EASY FIRE®, rešetke, ladice za pepeo, itd.), ne smije se zalijepiti.**
8. **Nakon dovršetka svih radnji, čekajte najmanje 24 sata prije stavljanja dodatnog pribora i korištenja roštilja.**

NAPOMENE: ponekad može doći do iscvjetavanja (pojave bijelih mrlja) prouzročenog kalcijevim hidroksidom koji se, dospjevajući na površinu, spaja s ugljičnim dioksidom iz atmosfere. Za uklanjanje ovog estetskog nedostatka, dovoljno ga je oprati vodom i mekanom četkom. Postupak će vjerojatno trebati ponoviti više puta.

Različiti tonaliteta između sastavnih/zidanih elemenata od istog materijala ne mogu biti razlogom za ulaganje reklamacije, budući da su zbog prirodne obojenosti korištenih materijala moguće razlike u boji.

Ovaj roštilj je projektiran samo za roštiljanje hrane, a ne kao ognjište za grijanje. Stoga se ne smije koristiti za spaljivanje otpada ili materijala bilo koje vrste, ni kućnog ni vrtnog.

Kad roštilj koristite po prvi put, prije početka roštiljanja trebete ga najmanje 30 minuta držati upaljenog sa stavljenom rešetkom.

Svako paljenje goriva treba se odvijati polako i postupno, izbjegavajući jake kratkotrajne plamenove, što će olakšati postupno uklanjanje vlage koju je konstrukcija eventualno upila uslijed klimatskih čimbenika te omogućiti sporo toplinsko širenje sastavnih elemenata u potpunoj sigurnosti.

Savjetujemo da žar počnete pripremati otprilike 30 minuta prije roštiljanja hrane.

Kad je žar skoro spreman, ravnomjerno ga rasporedite po ložištu i uvucite rešetku u za to namijenjena sjedišta na ognjištu, kako bi se ona zagrijala za roštiljanje.

“Ne peći prije nego što se na gorivu stvori sloj pepela.

“UPOZORENJE! Ovaj roštilj postat će jako vruć.”

“Ne upotrebljavati u zatvorenim prostorima”

“UPOZORENJE! Ne upotrebljavati alkohol ili benzin za potpalu ili ponovnu potpalu! Upotrebljavati samo sredstva za potpalu sukladna s normom EN 1860-3!”

“UPOZORENJE! Držati izvan dohvata djece i kućnih ljubimaca!”

VAŽNO: koristite drveni ugljen ili drva u maksimalnoj količini od 3 kg po jednom punjenju. Nemojte dodavati novu količinu u roštilj sve dok prethodno punjenje nije potpuno izgorilo.

**PAŽNJA! Ovaj roštilj će se užariti: tijekom uporabe nemojte ga pomicati
Nije za unutarnju uporabu!**

UPOZORENJA! Držite daleko od djece i domaćih životinja.

Uvijek koristite zaštitne rukavice i hvataljku. Prije čišćenja, pustite da se roštilj ohladi.

Vatru nemojte gasiti vodom ili drugim tekućinama i nemojte izlijevati vodu ni druge tekućine na užareni roštilj.

Tijekom uporabe roštilj nemojte ostavljati bez nadzora; uvijek ga koristite vrlo oprezno.

Uslijed izloženosti toplini vatre područje ognjišta na roštilju, izrađeno od najboljih vatrostalnih materijala, širi se i u pojedinim slučajevima na njemu se mogu pojaviti mikropukotine nastale zbog naglih promjena topline. Te mikropukotine ne predstavljaju nedostatak proizvoda i ne ugrožavaju stabilnost konstrukcije.

Za što bolju zaštitu roštilja od atmosferskih uzročnika tijekom zimskog razdoblja ili razdoblja nekorištenja, savjetujemo da ga prekrijete krilom od nepromočivog materijala.

Ložište održavajte čistim, kao i ladicu za pepeo – ako postoji.

Nakon uporabe, rešetke možete očistiti odgovarajućom četkom za roštilj, koju možete posebno kupiti iz kataloga dodatnog pribora SUNDAY®.

Kako biste rešetke lako očistili, savjetujemo da ih čistite dok su još donekle tople. Nakon uklanjanja otpornijih ostataka, možete ih očistiti i običnom spužvicom koju ste namočili u mlakoj vodi i deterdžentu za posuđe.

OTKLANJA SE SVAKA ODGOVORNOST I NE PRIZNAJE NIKAKAV OBLIK JAMSTVA U SLUČAJU NEPRIDRŽAVANJA, PA I DJELOMIČNOG, NAPUTAKA KOJE SADRŽI OVAJ DOKUMENT.

Po postojećim normama, jamstvo predviđa zamjenu pojedinih dijelova s nedostatkom, a NE CIJELOG ROŠTILJA.

Završne napomene:

Dimenzije su približne i mogu biti podložne promjenama.

Drvene dijelove ambalaže, karton, polistirol i plastičnu foliju trebete odnijeti u lokalni centar za recikliranje materijala. Nemojte odlagati u okoliš.

Spoštovani kupec!

Zahvaljujemo vam, da ste se odločili za nakup žara SUNDAY®, visokokakovostnega izdelka, ki bo ob pravilni namestitvi in uporabi skladno z navodili iz tega priročnika dolgoročno odporen na ogenj in slabe vremenske razmere.

Želimo vam prijetno uporabo in — dober tek!

A) NAVODILA ZA NAMESTITEV

Žar je namenjen izključno uporabi na prostem in ga ni dovoljeno namestiti v zaprte prostore, poleg tega pa mora biti nameščen daleč od dreves, rastlin in drugih vnetljivih materialov.

Za namestitev boste potrebovali naslednje pripomočke: viskoelastično lepilo SUNDAY® BETONFAST® za zidane žare ali drugo viskoelastično lepilo za zidane žare, ki je odporno na temperaturo najmanj 200 °C. Lepilo BETONFAST® priporočamo zato, ker v primerjavi z drugimi izdelki na trgu zagotavlja večjo učinkovitost in varnost. Poleg tega pa lahko ob uporabi tega lepila sestavne dele po potrebi tudi odstranite.

Pred uporabo natančno preberite opozorila na embalaži lepila.

Strogo prepovedana je uporaba lepil, ki niso skladna z zgoraj navedenimi zahtevami, kot so visokoodporna cementna lepila ali hitro delujoča lepila (npr. beli cement, aluminatni cement, ognjevarni cement ali lepilo za ploščice itd.), saj ta ne omogočajo toplotnega raztezanja elementov, zaradi nastale napetosti pa lahko sestavni deli razpokajo ali se celo zlomijo.

Poleg tega je prepovedana uporaba silikonskih lepil, saj ne zagotavljajo neprepustnosti za tip materiala.

1. Preverite število in celovitost sestavnih delov. Če kateri od delov manjka ali je poškodovan, ga ne uporabite, temveč **pred začetkom namestitve zaprosite za zamenjavo.**

2. Pri namestitvi žara je izdelava betonske podlage z zadostno nosilnostjo za težo žara ključnega pomena. Ta mora biti povsem vodoravna, njena površina pa ne sme biti valovita. Če želite žar namestiti na teraso ali na podobno strukturo, se o tem zaradi nosilnosti tal vnaprej posvetujte s strokovnjakom.

Žar ne sme biti cementiran/vezan na osnovo/tla, saj se v tem primeru s segrevanjem ne bo mogel razširiti.

Ob namestitvi žara v bližini stavbe tega ne naslanjajte ali lepite na zidove, saj to onemogoča ustrezno raztezanje sestavnih delov med uporabo. Pri tem morate za pravilno prezračevanje med načrtovano delovno površino in zidovi upoštevati razdaljo najmanj 10 centimetrov.

3. Preden začnete s kakršnimkoli operativnim posegom priporočamo, da si nadenete zaščitne rokavice in obujete zaščitno obutev.

4. Odstranite trak z embalaže, **pri tem pa pazite na sestavne dele, ki lahko padejo iz embalaže in pri tem poškodujejo osebe ali stvari.**

5. Skladno z zaporedjem na shemi zlepite sestavne dele, jih pričvrstite in zagotovite, da bodo povsem stabilni. Ne nanašajte prevelike količine lepila, saj lahko to prepreči raztezanje materiala, zlasti na območju ognjišča. Dovolj je, če med površini za lepljenje nanese en sloj lepila.

Na dimno cev lahko namestite samo dva elementa, tako boste preprečili preveliko obremenitev varovalnega okova. Pri tem upoštevajte navedene številsko zaporedje, mere, odstopanja in čas. Če ognjišče sestavljajo trije elementi, vstavite rešetko za pripravo hrane in se prepričajte o zadostnem razmiku.

6. **Elementi, ki sestavljajo bazo, napo, dimno cev in dimnik žara, morajo biti obvezno pobarvani ter tako zaščiteni pred atmosferskimi dejavniki, ki bi lahko povzročili njihovo uničenje. Je kamin treba prebarvati z barvo s kremenčevim peskom (priporočamo vam uporabo posebnih barv SUNDAY®). Priporočamo vam, da pred prvim nanosom barvo razredčite s 5 % vode. Pri drugem nanosu lahko uporabite mešanico z 10 % vode; za reliefni učinek uporabite valjček. Po želji lahko pred nanosom barve zunanje površine zgladite s tanko plastjo poltrdne malte in prekrijete morebitna hrapava mesta.**

7. **Pripomočkov (glede na različico: toplotno odpornih delovnih plošč, pripomočkov za preprostejše kurjenje EASY FIRE®, rešetak, posod za pepel itd.) ne lepite na kamin.**

8. **Po končanem delu počakajte vsaj 24 ur, preden vstavite pripomočke in začnete uporabljati žar.**

OPOMBA: včasih se lahko pojavijo beli madeži, ki jih povzroči kalcijev hidroksid, ki pri nanosu na površino reagira z ogljikovim dioksidom iz ozračja. Tovrstni madeži so naravni, odstranite pa jih lahko že z vodo in mehko ščetko. Postopek bo morda treba večkrat ponoviti.

Različni odtenki sestavnih delov iz enakega materiala niso razlog za reklamacijo, saj so zaradi naravnih barv uporabljenih materialov mogoča odstopanja.

B) UPORABA IN VZDRŽEVANJE ŽARA

SL

Žar je namenjen samo pripravi hrane, in ne uporabi kot ognjišče za ogrevanje. Zato v njem ne smete kuriti nikakršnih gospodinjskih ali vrtnih odpadkov ali materialov.

Pri prvi uporabi žara mora biti pred začetkom priprave hrane mreža za žar na vklopljen žar nameščena vsaj 30 minut.

Vžig goriva je treba izvesti počasi in postopoma ter brez plamenov. Tako boste zagotovili postopno odvajanje morebitne vlage, ki se je zaradi vremenskih razmer nabrala v ogrodju, ter počasno in varno toplotno raztezanje vseh sestavnih delov.

Priporočamo vam, da žerjavico pripravite 30 minut pred pečenjem hrane.

Ko je žerjavica pripravljena, jo enakomerno razdelite po delovni površini in v ustrezne nosilce na ognjišču vstavite mrežo, da se bo lahko ta pred začetkom pečenja segrela.

Ne začnite peči hrane, dokler se gorivo ne spremeni v žerjavico.

PREVIDNO! Pri vžiganju in ponovnem vžiganju ne uporabljajte alkohola, bencina ali podobnih tekočin! Uporabljajte samo goriva, skladna s standardom EN 1860–3.

POMEMBNO: uporabljajte lesno oglje ali les, največ 3 kg za eno pečenje.

Dokler gorivo povsem ne zgori, na žar ne nalagajte novega goriva.

POZOR! Žar se med uporabo zelo segreje, zato ga takrat ne premikajte.

Žara ne uporabljajte v notranjih prostorih!

OPOZORILO! Hranite zunaj dosega otrok in domačih živali.

Vselej uporabljajte zaščitne rokavice in prijemalke. Pred začetkom čiščenja počakajte, da se žar ohladi. Ognja ne gasite z vodo ali drugimi tekočinami in razbeljenega žara ne škropite z vodo ali drugimi tekočinami.

Med uporabo žara ne puščajte brez nadzora; pri njegovi uporabi bodite vselej zelo previdni.

Ognjišče žara, ki je izdelano iz najboljših ognjevarnih materialov, se lahko med izpostavljenostjo vročini začne raztezati. V tem primeru lahko zaradi toplotnih sprememb nastanejo manjše razpoke. Te ne predstavljajo okvare izdelka in ne vplivajo na stabilnost strukture.

Priporočamo vam, da za najboljšo zaščito pred okoljskimi dejavniki žar pozimi in med obdobjem neuporabe pokrijete z nepremočljivim platnom.

Ohranjajte čistočo kurilne površine in po potrebi izpraznite posodo za pepel.

Po uporabi lahko mrežo očistite s ščetko za žar, ki je priložena žaru ali pa jo lahko naročite iz kataloga pripomočkov SUNDAY®.

Priporočamo vam, da za lažje čiščenje mrežo očistite, ko je ta še topla. Za odstranjevanje najtrdozratnejših ostankov lahko uporabite tudi običajno gobico, namočeno v mešanico tople vode in detergenta za pomivanje posode.

V PRIMERU (TUDI DELNEGA) NEUPOŠTEVANJA NAVODIL IZ TEGA DOKUMENTA PROIZVAJALEC ZAVRAČA VSAKRŠNO ODGOVORNOST IN PREKLICUJE VELJAVNOST VSAKRŠNE GARANCIJE. Kot je opredeljeno v veljavni zakonodaji garancija omogoča zamenjavo posameznih okvarjenih delov, NE CELOTNEGA ŽARA.

Končne opombe:

Navedene mere so zgolj informativne in se lahko razlikujejo.

Lesene dele embalaže, karton, polistirol in plastično folijo je treba predati ustreznemu središču za recikliranje odpadkov. Ne odvrzite jih v okolje.

Stimate Client,

Vă mulțumim că ați ales barbecue-ul SUNDAY®: este un produs de înaltă calitate care, dacă este asamblat și utilizat conform instrucțiunilor din acest manual, va putea să reziste uzurii cauzate de foc sau de intemperii, timp îndelungat. Nu ne mai rămâne decât să vă urăm să-l folosiți cu plăcere și... poftă bună!

A) INSTRUCȚIUNI PENTRU MONTAJ

Barbecue-ul este un produs care trebuie folosit numai în aer liber și, prin urmare, nu trebuie montat în spații închise, pleg tega pa mora biti namešćeni daleč od dreves, rastlin in drugih vnetljivih materialov.

Material necesar pentru montaj: adeziv pentru barbecue-urile din piatră, cu elasticitate ridicată SUNDAY® BETON-FAST® sau un alt adeziv pentru barbecue-urile din piatră, cu elasticitate ridicată și rezistent la o temperatură de minim 200 °C. Adezivul BETONFAST® este recomandat, datorită faptului că garantează performanțe și siguranță mai ridicate, în comparație cu alte produse de pe piață. În plus, acest produs permite, la nevoie, și demontarea componentelor. Înainte de utilizare, citiți cu atenție avertismentele indicate pe ambalajul adezivului.

Este strict interzisă folosirea de adezivi care nu respectă cele indicate mai sus: de exemplu: ciment cu rezistență ridicată sau cu priză rapidă (ciment alb, ciment aluminos, ciment refractar sau și adeziv pentru plăci ceramice, etc.). deoarece acestea nu permit dilatarea termică a elementelor, creând tensiuni care pot fisura componentele sau, în anumite cazuri, le pot chiar deteriora.

Este interzisă, de asemenea, utilizarea adezivilor siliconici, întrucât nu garantează etanșarea tipului de material.

1. Controlați numărul și integritatea componentelor. În cazul în care unul dintre ele lipsește, sau este defect, nu îl utilizați și solicitați înlocuirea **lui înainte de a începe asamblarea**.
2. Este necesar să pregătiți o bază de susținere din beton, adecvată pentru a susține greutatea barbecue-ului, perfect netedă și la nivel.
Grătarul nu trebuie cimentat/fixat la bază/în podea, altfel nu se va putea dilata odată cu creșterea temperaturii”
În cazul în care produsul este instalat pe o terasă sau o altă structură similară, este extrem de important să verificați înainte, cu ajutorul unui specialist, care este nivelul de rezistență al podelei. În cazul montajului în apropierea unei construcții, nu sprijiniți și nu lipiți barbecue-ul de perete, pentru a permite dilatarea componentelor acestuia în timpul utilizării. În plus, trebuie să asigurați o distanță de minim 10 cm între planul de lucru și pereți, pentru a permite o ventilație corectă.
3. Î Înainte de a începe orice activitate operativă se recomandă punerea mănușilor și a încălțăminte de protecție.
4. Îndepărtați cu grijă barele de rigidizare ale ambalajului, **pentru a evita ca, în cădere, componentele să cauzeze răni sau deteriorări ale obiectelor.**
5. Fixați cu adeziv componentele, în așa fel încât să fie perfect stabile, respectând numerotarea indicată pe schemă. Nu utilizați o cantitate excesivă de adeziv, pentru a nu crea puncte de rezistență excesivă la dilatare, mai ales în zona vetrei. Este suficient să aplicați un strat de adeziv între cele două suprafețe care urmează să fie unite.
Este permisă suprapunerea numai a două elemente de coș, pentru a se evita astfel o suprasarcină excesivă datorată greutateii pe hotă. Respectați ordinea numerotată, măsurile, toleranțele și timpii indicați. În cazul în care vatra se compune din trei elemente, verificați distanța corectă făcând o probă prin introducerea grătarului de gătit.
6. Elementele care formează baza, hota, coșul de fum și hornul grătarului barbecue trebuie obligatoriu vopsite pentru a le proteja de agenții atmosferici cu scopul de a preveni deteriorarea componentelor, cu un produs pe bază de cuarț plastic (se sugerează utilizarea unor vopsele speciale SUNDAY®). Se recomandă să aplicați primul strat cu pensula, diluând vopseaua cu 5% apă. Pentru cel de-al doilea strat se va putea utiliza o vopsea diluată cu 10%; folosiți trafaletul pentru a obține efectul de “coajă”. Opțional, înainte de a vopsi, se pot netezi suprafețele exterioare cu un strat subțire de mortar semi-lichid astfel încât să se acopere eventualele asperități.
7. **Accesoriile (în funcție de versiuni: plăci refractare, EASY FIRE®, grătare, casete pentru cenușă etc.) nu trebuie niciodată să fie lipite.**
8. **După terminarea tuturor operațiunilor, așteptați cel puțin 24 de ore înainte de a introduce accesoriile și de a folosi barbecue-ul.**

NOTE: uneori pot apărea eflorescențe (pete albe) cauzate de hidroxidul de calciu, care apare la suprafață și se combină cu dioxidul de carbon din atmosferă. Pentru a înlătura acest aspect inestetic, cauzat de un fenomen natural, este suficient să spălați suprafețele cu apă și cu perie moale. Ar putea fi necesară repetarea de mai multe ori a acestei operațiuni.

Diferențele de culoare între componentele/elementele realizate din același material nu constituie motiv de reclamație, având în vedere că sunt posibile variații, cauzate de evoluția naturală a culorii materialelor utilizate.

Barbecue-ul a fost proiectat numai pentru gătitul alimentelor, și nu ca și șemineu pentru încălzire. Astfel, nu va fi utilizat pentru arderea reziduurilor sau materialelor de orice fel, nici casnice și nici vegetale.

La prima utilizare a barbecue-ului, lăsați focul să ardă după ce ați introdus grătarul timp de minim 30 de minute, înainte de a începe gătitul alimentelor.

Aprinderea combustibilului trebuie să se facă lent, evitându-se apariția flăcărilor, pentru a se facilita astfel eliminarea progresivă a umidității care se poate acumula în structură în urma fenomenelor meteorologice și permițând o dilatare termică în siguranță a tuturor componentelor grătarului.

Vă recomandăm să începeți să pregătiți jarul cu aproximativ 30 de minute înainte de a începe prepararea alimentelor.

Când jarul este aproape gata, distribuiți-l uniform pe vatră și introduceți grătarul în locașurile adecvate, astfel încât să se poată pre-încălzi, în vederea preparării alimentelor.

Vă recomandăm să începeți să pregătiți jarul cu aproximativ 30 de minute înainte de a începe prepararea alimentelor.

“Începeți să gătiți numai dacă s-a format un strat de cenușă peste combustibil.”

“ATENȚIE! Grătarul de frigere va fi foarte fierbinte.”

“ATENȚIE! A nu se utiliza în spații închise. Risc crescut de intoxicație cu monoxid de carbon.”

“După terminarea utilizării grătarului, înainte de depozitarea lui într-o incintă închisă, îndepărtați jăratecul și cenușa rămase în grătar.”

“ATENȚIE! A nu se utiliza alcool sau benzină pentru aprindere sau re-aprindere! A se utiliza doar aprinzătoare în conformitate cu EN 1860-3.”

“ATENȚIE! Îndepărtați copiii și animalele de grătarul de frigere”

IMPORTANT: utilizați cărbuni sau lemne de calitate foarte bună, circa 3 kg la fiecare încărcare.

Nu reîncărcați barbecue-ul până când nu s-a terminat complet materialul combustibil încărcat anterior.

Pentru folosirea barbecue-ului se recomandă întotdeauna folosirea mănușilor de protecție și a cleștelui. Lăsați barbecue-ul să se răcească înainte de a-l curăța.

Nu stingeți focul cu apă sau alte lichide și nu aruncați apă sau alte lichide pe barbecue-ul incandescent.

Nu lăsați barbecue-ul nesupravegheat în timpul utilizării. Procedați întotdeauna cu multă grijă.

Zona vetrei barbecue-ului, realizată din cele mai bune materiale refractare, se poate dilata atunci când este supusă la căldura focului; în anumite cazuri, pot apărea micro-fisuri, create de schimbările bruște de temperatură. Aceste micro-fisuri nu constituie un defect al produsului și nu afectează stabilitatea structurii.

Pentru a proteja cât mai bine barbecue-ul de agenții atmosferici, pe timpul iernii sau când nu este folosit, se recomandă acoperirea acestuia cu o prelată din material impermeabil.

Mențineți curată vatra și, dacă există, sertarul pentru cenușă.

După utilizare, grătarele pot fi curățate cu peria pentru barbecue, care poate fi achiziționată separat din catalogul de accesorii SUNDAY®.

Pentru o curățare mai ușoară, vă recomandăm să curățați grătarele când încă nu s-au răcit complet. Odată eliminate reziduurile mai rezistente, grătarele vor putea fi curățate cu un burete normal, înmuiat în apă caldă și detergent de vase.

ÎN CAZUL NERESPECTĂRII, CHIAR ȘI PARȚIALE, A ACESTOR INSTRUCȚIUNILOR DIN ACEST DOCUMENT, PRODUCĂTORUL NU ÎȘI ASUMĂ NICIUN FEL DE RĂSPUNDERE ȘI NU VA FI RECUNOSCUTĂ NICIO FORMĂ DE GARANȚIE.

Conform normelor în vigoare, garanția prevede numai înlocuirea componentelor defectuoase, și nu a ÎNTREGULUI BARBECUE.

Observații finale:

Dimensiunile sunt orientative și pot varia.

Părțile din lemn ale ambalajului, cartonul, polistirenul și pelicula de plastic trebuie să fie duse în centrele locale de reciclare a materialelor. Nu le aruncați în mediul înconjurător.

Vážený zákazník,

Blahoželáme, že ste sa rozhodli pre Gril SUNDAY®: produkt vysokej kvality, ktorý, ak je montovaný a používaný podľa inštrukcií, obsiahnutých v tomto manuáli, môže dlho odolávať vplyvom ohňa a poveternostným vplyvom. Nezostáva nám nič iné, len aby sme vám popriali veľa spokojnosti a ...dobrú chuť!

A) INŠTRUKCIE PRE MONTÁŽ

Tento gril je určený len pre vonkajšie použitie a nesmie byť nainštalovaný v uzatvorených miestnostiach, okrem toho musí byť inštalovaný v dostatočnej vzdialenosti od stromov, rastlín a iných horľavých materiálov.

Materiál potrebný na montáž: spojivo s vysokou elasticitou SUNDAY® BETONFAST® pre murovaný gril alebo iné spojivo pre murovaný gril s vysokou elasticitou a rezistenciou minimálnej teploty 200 °C. Spojivo BETONFAST® je odporúčané, nakoľko garantuje zvýšený účinok a bezpečnosť oproti ostatným produktom na trhu. Okrem iného umožňuje, v prípade potreby, odmontovať komponenty.

Pred použitím si pozorne prečítajte upozornenia, uvedené na obale spojiva.

Je absolútne zakázané používať spojivá, ktoré nie sú v súlade s vyššie uvedenými podmienkami, ako napríklad cementy s vysokou odolnosťou alebo rýchlotuhnúci cement (napr. biely cement, hlinitanový cement, žiaruvzdorný cement alebo lepidlá na dlaždice, atď.), pretože neumožňujú tepelnú rozťažnosť elementov, pričom vytvára napätie, pri ktorom môžu popraskať komponenty alebo v niektorých prípadoch ich môže rozbiť.

Takisto je zakázané použitie silikónových lepidiel, pretože nezabezpečujú žiadnu nepriepustnosť pre daný typ materiálu.

1. Skontrolujte počet a kompletnosť komponentov a ak by nejaký chýbal alebo by bol poškodený, nepoužívajte ho, ale požiadajte o náhradný, **predtým, než začnete montáž.**
2. Je základom pripraviť vhodný betónový podklad, ktorý bude podopierať gril, s rovným povrchom. Ak bude výrobok inštalovaný na terase alebo na podobnej štruktúre, je základom najskôr overiť nosnosť podkladu so špecialistom.

Gril nesmie byť stmelený / prilepený k základni / podlahe, aby sa mohol rozpínať so zvyšujúcim teplotom.

V prípade montáže v blízkosti stavby, neumiestňujte alebo nepripevňujte gril na steny, aby ste umožnili rozťažnosť komponentov počas používania. Je tiež dôležité dodržať vzdialenosť minimálne 10 cm medzi pracovnou plochou a stenami, aby ste umožnili správnu ventiláciu.

3. Pred začatím akejkoľvek činnosti sa odporúča nosiť ochranné rukavice a obuv.
4. Dávajte pozor pri odstraňovaní pásov, **pretože môže dôjsť k pádu komponentov, čo môže spôsobiť škody na osobách a veciach.**
5. Spojte komponenty tak, aby ste ich zafixovali a aby boli dôkladne stabilné, pričom dodržiavajte poradie, ktoré je uvedené na schéme. Neprekračujte množstvo lepidla, aby sa nevytvorili body nadmernej rezistencie, predovšetkým v zóne sporáku. Jedna vrstva lepidla je dostatočná medzi dva povrchy spojenia.
Je možné umiestniť len dva prvky dymovej trubky, aby sa zabránilo nadmernému preťaženiu krytu. Dodržiavajte číselné poradie, miery, tolerancie a určené časové intervaly. Keď bude sporák poskladaný z troch častí, skontrolujte správnu vzdialenosť tak, že vložíte gril.
6. Prvky, ktoré tvoria základňu, odsávač, dymovod a komín grilu musia byť povinne natreté na ich ochranu pred atmosférickými vplyvmi, aby sa zabránilo poškodeniu komponentov, na báze plastického kremeňa (odporúčame použiť špeciálne nátery SUNDAY®). Odporúča sa naniesť prvú vrstvu štetcom, pričom zriedte náter s 5% vody. Na druhú vrstvu môžete použiť zriedený náter v pomere 10%; použite valček, aby ste dosiahli "zhorený" efekt. Po prvom nátere môžete vonkajšie povrchy vyhladiť jemnou handrou s polotekutou maltou, aby ste zakryli prípadné nerovnosti.
7. **Doplnky (podľa verzie: ohňuvzdorné podložky, EASY FIRE®, rošty, nádoby na popol, a pod.) sa nikdy nelepia.**
8. **Po dokončení všetkých operácií počkajte aspoň 24 hodín a len potom aplikujte príslušenstvo a začnite gril používať.**

POZNÁMKY: niekedy sa objaví povlak (biele flaky), zapríčinený hydroxidom vápenatým, ktorý, keď sa dostane na povrch pôsobí s oxidom uhličitým zo vzduchu. Ak povrch rýchlo umyjete vodou a vykefujete, fluorescencia sa rozpustí a zmizne. Túto operáciu budete musieť vykonať viackrát.

Rozdielne odtiene medzi komponentami/výrobkami rovnakého materiálu, nie sú dôvodom na reklamáciu, nakoľko sa môže jednať o variácie, zapríčinené prirodzeným zfarbením používaných materiálov.

Gril bol navrhnutý len na varenie jedál a nie ako sporák na ohrievanie.

Nesmie sa preto používať na pálenie odpadov alebo materiálov akéhokoľvek typu, či už z domácnosti alebo zo záhrady.

Keď gril používate prvýkrát, nechajte ho zapnutý s vloženou mriežkou aspoň na 30 minút predtým, než začnete variť.

Každé zapálenie musí byť pomalé a postupné, aby sa zabránilo plameňom a tak sa zjednoduší postupné odstraňovanie absorbovanej vlhkosti zo štruktúry, ktorá vznikla následkom klimatických faktorov a umožní sa tak pomalá tepelná rozťažnosť komponentov, ktorá je bezpečná.

Odporúčame, aby ste začali pripravovať rošty asi 30 minút pred varením jedál.

Keď sú rošty skoro pripravené, dajte ich spolu na horiacu plochu a vložte gril do príslušných otvorov tak, aby sa mohol predhriať pred varením.

Nevarte skôr, ako sa uhlie rozžeravie.

VAROVANIE! Nepoužívajte alkohol, benzín alebo analógové kvapaliny na zapálenie alebo na pripálenie. Používajte len zapal'ovacie systémy, ktoré zodpovedajú norme: EN 1860-3.

DÔLEŽITÉ: používajte drevené uhlie alebo drevo v maximálnom množstve 3 Kg na naloženie. Nedopĺňajte gril, ak sa úplne neminula predchádzajúca náplň.

POZOR! Tento gril bude žeravý, neposúvajte ho počas používania
Nepoužívajte v interiéri!

UPOZORNENIA! Uchovávajte mimo dosahu detí a domácich zvierat.

Vždy používajte ochranné rukavice a kliešte. Pred čistením grilu ho nechajte vychladnúť.
Nezahasujte oheň vodou alebo inými tekutinami a nelejte vodu alebo iné tekutiny do žeravého grilu.

Nenechávajte gril bez dozoru počas používania; používajte ho vždy so zvýšenou opatrnosťou.

Zóna sporáku grilu, vyrobená z najlepších ohňuvzdorných materiálov, by sa mohla rozťahnuť, ak podlieha veľkej teplote ohňa a v takýchto prípadoch by sa mohli objaviť malé trhliny, zapríčinené teplotnými výkyvmi. Takéto malé trhliny nespôsobujú defekty na výrobku a nenarúšajú stabilitu štruktúry.

Pre zabezpečenie lepšej ochrany grilu pred atmosférickými vplyvmi ho počas zimného obdobia alebo obdobia, keď ho nepoužívate, prikryte fóliou z nepremokavého materiálu.

Udržiavajte čistú grilovaciu plochu, a ak sa nachádza, aj nádobku na popol.

Po použití sa rošt môže vyčistiť vhodnou handričkou na gril, ktorú kúpite samostatne v katalógu doplnkov SUNDAY®.

Pre ľahké čistenie odporúčame, aby ste čistili rošty, keď sú ešte vlažné. Keď odstránite najväčšie nečistoty, môže sa čistiť aj normálnou špongiou namočenou vo vode s prípravkom na riad.

V PRÍPADE, AJ ČIASTOČNE NEDODRŽANÝCH POKYNOV, KTORÉ SÚ OBSIAHNUTÉ V TOMTO DOKUMENTE, NEPREBERÁME ZODPOVEDNOSŤ A NEBUDE UZNANÁ ŽIADNA FORMA ZÁRUKY.

Podľa existujúcich noriem záruka sa vzťahuje na výmenu jednotlivých poškodených dielov a NIE CELÉHO GRILU.

Záverečné poznámky:

Uvedené rozmery sú indikatívne a môžu byť zmenené.

Drevené časti obalu, kartón a fóliu je potrebné odnieť do zberného strediska za účelom ich recyklácie.

Nevyhadzujte tieto materiály do prostredia.

Tisztelt Vásárló!

Köszönjük, hogy egy SUNDAY® kerti grillezőt választott. E kiváló minőségű termék a jelen utasítás szerinti összeszerelés és használat esetén, hosszú ideig ellenáll a tűz és az időjárás hatásainak. Más nem marad, mint hogy kellemes használatot és... jó étvágyat kívánjuk!

A) ÖSSZESZERELÉSI ÚTMUTATÓ

A kerti grillezőt kizárólag szabadban szabad használni, tilos zárt térben összeszerelni, fáktól, növényektől és más gyúlékony anyagoktól távol kell felállítani.

Az összeszereléshez szükséges anyagok: SUNDAY® BETONFAST® fokozottan elasztikus fali grillezőhöz való ragasztó vagy más fokozottan elasztikus és legalább 200 °C-os hőmérsékletnek ellenálló fali grillezőhöz való ragasztó. Javasoljuk a BETONFAST® ragasztót, ami a piacon található egyéb termékekhez képest fokozottabb teljesítményt és biztonságot garantál. Szükség esetén ugyanakkor lehetővé teszi a részegységek szétszerelését. Használat előtt figyelmesen olvassa el a ragasztó csomagolásán található figyelmeztetéseket.

Szigorúan tilos a fentieknek meg nem felelő ragasztó, mint például nagy ellenállású vagy gyors kötésű cement (pl. fehér cement, alumíniumos cement, tűzálló cement vagy csemperagasztó stb.) használata, mivel ezek nem teszik lehetővé az alkotórészek hőtágulását, ami miatt olyan feszültség keletkezik, ami a részegységek repedését vagy bizonyos esetekben akár azok törését is okozhatja.

A szilikon ragasztó használata nem megengedett, mert a jelen anyagtípus esetén semmilyen rögzítést nem biztosít.

1. Ellenőrizze az alkotórészek számát és épségét, és ha valamelyik alkotórész hiányzik vagy hibás, ne használja, hanem **az összeszerelés megkezdése előtt** kérje annak cseréjét.
2. Elengedhetetlenül fontos, hogy a grillező súlyának megfelelő beton alap álljon rendelkezésre, ami vízszintezett, és a felülete nem hullámos. Ha a terméket teraszon vagy hasonló helyen állítják fel, lényeges, hogy először egy szakember ellenőrizze a padló terhelhetőségét.

A barbecue-t nem szabad az alaphoz/padlóhoz falazni/ragasztani, máskülönben megakadályozza a tágulást a hő hatására.

Ha egy építmény közelében szerelik össze, ne támassza és ne ragassza a grillezőt a falhoz, hogy a használat során a részegységek hőtágulása lehetséges legyen. Ezenfelül a megfelelő szellőzés biztosításához a munkalap és a falak között legalább 10 cm távolságnak kell lennie.

3. Még mielőtt bármilyen művelet megkezdene, vegyen fel védőkesztyűt és munkavédelmi cipőt.
4. Vegye le a csomagolásról a pántokat, **vigyázzon, hogy ne essenek le a részegységek, mert az személyi sérülést és anyagi kárt okozhat.**
5. A rajzon megadott számozás szerint ragassza egymáshoz a részegységeket, rögzítse azokat úgy, hogy tökéletesen stabilak legyenek. Ne használjon túl sok ragasztót, hogy ne alakuljanak ki a hőtágulásnak túlzottan ellenálló pontok, főleg a tűztér közelében. Két összeragasztandó felület között elég egy csík ragasztó. **Csak két füstcsőelemet szabad egymásra helyezni, hogy a kürtő ne legyen túlterhelve. Tartsa be a megadott számozott sorrendet, méreteket, tűréshatárt és időt.** Amennyiben a tűztér három elemből áll, ellenőrizze a helyes távolságot a sütőrács behelyezésének próbájával.
6. Az alapfelszereléshez tartozik a kürtő, a füstcső és a kéménykürtő, melyeket a környezeti tényezők okozta törés elleni védelem érdekében festékkel le kell kezelni. plasztikus kvarc alapú termékkel (javasoljuk a speciális SUNDAY® festékeket). Javasoljuk, hogy az első réteget ecsettel vigye fel a festéket 5% vízzel hígítva. A második rétegnél 10% vízzel hígított festéket lehet alkalmazni; ekkor a „texturált” hatás elérésére használható a speciális henger. A festés előtt a külső felületeket le lehet simítani egy vékony réteg félfolyós habarccsal az esetleges érdességek lefedésére.
7. **A tartozékokat (a verzióktól függően: tűzálló lapok, EASY FIRE®, rácsok, hamufiókok stb.) soha nem szabad ragasztani.**
8. **Az összes művelet elvégzését követően a tartozékok behelyezése és a grillező használata előtt várjon legalább 24 órát.**

MEGJEGYZÉSEK: néha kicsapódások (fehér foltok) alakulhatnak ki, mert a felszínen mozgó kalcium-hidroxid reakcióba lép a levegőben található szén-dioxiddal. Ennek a természetes szépséghibának a megszüntetéséhez elég vízzel és puha ruhával lemosni a felületet. Lehet, hogy a műveletet többször meg kell ismételni.

Az egyazon anyagból készült részegységek/termékek színárnyalatának eltérése nem ad okot reklamációra, mivel ezek az alkalmazott anyagok természetes színéből eredő lehetséges változatok.

A grillezőt csak ételek sütésére tervezték és nem fűtési célú tűztérnek. Ezért tilos azt akár háztartási, akár kerti hulladék vagy bármilyen más anyag égetésére használni.

A grillezőnek az első használatkor a behelyezett ráccsal együtt a sütés megkezdése előtt legalább 30 percig égnie kell.

A tüzelőanyag minden begyújtása lassan és fokozatosan kell, hogy történjen, nagy lángok elkerülésével, elősegítve az időjárás tényezők következtében a szerkezet által esetleg felvett nedveség fokozatos távozását, és lehetővé téve a részegységek lassú és teljesen biztonságos hőtágulását.

Javasoljuk, hogy sütés előtt körülbelül 30 perccel kezdje meg a parázkészítést. Amikor a parázs majdnem kész, ossza azt el egyenletesen a tűztérben, és helyezze be a tűztér megfelelő sínjeire a rácsot úgy, hogy felmelegedhessen a sütéshez. Ne kezdje meg a sütést, amíg a tüzelőanyag nem alakult át egy réteg parázssá.

FIGYELMEZTETÉS! Begyújtáshoz és újbóli begyújtáshoz ne használjon alkoholt, benzint vagy hasonló folyadékot!

Csak a következő szabványnak megfelelő gyújtóst használjon: EN 1860-3.

FONTOS: Adagonként maximum 3 kg faszenet vagy tűzifát használjon.
Ne töltsé újra a grillezőt, amíg az előző adag tüzelőanyag teljesen el nem égett.

FIGYELEM! A grillező rendkívül átforrósodik, használat közben ne mozgassa
Ne használja belső térben!

VIGYÁZAT! A gyermekeket és a háziállatokat tartsa távol.

Mindig használjon védőkesztyűt és fogót. Tisztítás előtt hagyja kihűlni a grillezőt.
Ne oltsa el a tüzet vízzel vagy más folyadékkal, és ne öntsön vizet vagy más folyadékot az izzó grillezőre.

Használat közben ne hagyja a grillezőt felügyelet nélkül; mindig nagy elővigyázatossággal használja.

A grillező tűztere a legjobb tűzálló anyagokból készült, a tűz hőjének hatására tágulhat, és egyes esetekben a hőmérséklet-különbség mikrorepedéseket okozhat. Az ilyen mikrorepedések nem jelentik a termék hibáját, és nem befolyásolják a szerkezet stabilitását.

Télen és használaton kívül a grillező légköri hatásoktól való jobb védelme érdekében javasoljuk, hogy egy vízálló anyaggal takarja le.

A tűzteret, és ha van, a hamufiókot tartsa tisztán.
Használatot követően a rácsokat a megfelelő grillezőkefével lehet megtisztítani, ami külön megvásárolható a SUNDAY® tartozékkatalógusból.
A könnyebb tisztítás érdekében javasoljuk, hogy a rácsokat még langyosan tisztítsa. A makacsabb szennyeződések eltávolítását követően a rácsot mosogatószeres nedves szivaccsal lehet tisztítani.

A JELEN DOKUMENTUMBAN LEÍRT UTASÍTÁSOK AKÁR RÉSZLEGES BE NEM TARTÁSA ESETÉN SEMMILYEN FELELŐSSÉGET NEM VÁLLALUNK, ÉS NEM LESZ ÉRVÉNYES SEMMILYEN GARANCIÁLIS JOG.

Az érvényes jogszabályoknak megfelelően a garancia az egyes hibás darabok cseréjét és NEM A TELJES GRILLEZŐ cseréjét jelenti.

Záró megjegyzések:

A méretek iránymutató jellegűek, és változhatnak.

A csomagolás faelemeit, a kartont, a polisztirolt és a műanyag fóliát a helyi újrahasznosító telepre kell vinni. Kerülni kell az anyag környezetbe jutását.

Bästa kund,

Tack för att du valde en SUNDAY®-utomhusgrill. Den håller en mycket hög kvalitet och kan stå emot påfrestningar som eldslågor, väder och vind under en lång tidsperiod, förutsatt att den monteras och används enligt instruktionerna i den här bruksanvisningen.

Vi hoppas verkligen att du blir nöjd med den och ... smaklig måltid!

A) MONTERINGSANVISNINGAR

Utomhusgrillen får endast användas utomhus och den får inte monteras i stängda lokaler, sem toga se mora po-staviti daleko od drveća, biljaka i drugih zapaljivih materijala.

Material som behövs för monteringen: höglastiskt lim för utomhusgrillar av mursten SUNDAY® BETON-FAST® eller ett annat höglastiskt lim för utomhusgrillar av mursten som klarar av temperaturer på minst 200°C. Vi rekommenderar dig att använda limmet BETONFAST®, eftersom det garanterar en högre prestanda och en bättre säkerhet i förhållande till liknande produkter på marknaden. Det ger dig dessutom möjligheten att demontera komponenterna vid behov.

Läs noga varningarna som står på limförpackningen innan du använder limmet.

Det är absolut förbjudet att använda lim som inte överensstämmer med kraven som anges ovan, till exempel höghållfast eller snabbfästande murcement (t ex. vit cement, aluminiumcement, eldfast cement eller kakellim osv.), eftersom de inte tillåter delarnas värmeutvidgning och skapar en spänning som kan leda till sprickor på komponenterna. I värsta fall kan de gå sönder.

Det är dessutom förbjudet att använda silikonlim, eftersom det inte kan garantera tätning för denna sorts material.

1. Kontrollera att komponenternas antal överensstämmer och att de är hela. Om en av komponenterna skulle saknas eller vara defekt, ska du be om en ny komponent innan du påbörjar monteringen. **Använd aldrig defekta komponenter.**
2. Det är mycket viktigt att predisponera en stödfot av cement som klarar av utomhusgrillens vikt. Den ska vara helt rak, vilket mäts med ett vattenpass, och ha en yta utan vågigheter. Om produkten installeras på en terrass eller en liknande struktur, är det mycket viktigt att först låta en specialist kontrollera bjälklagets bärkraft. **Bbq:n får inte cementeras/klistras vid basen/golvet eftersom den måste kunna expandera när värmen ökar.**
Vid montering i närheten av en byggnad, ska du inte placera eller limma fast utomhusgrillen vid en vägg för att möjliggöra komponenternas utvidgning under användningen. Dessutom ska du respektera ett avstånd på minst 10 cm mellan arbetsskivan och väggarna för att möjliggöra en korrekt ventilation.
3. Pre početka bilo koje operativne radnje se preporučuje da nosite zaštitne rukavice i cipele sa zaštitom.
4. Ta bort emballagets stålband och tänk på **att komponenterna kan falla ner och leda till personskador eller materiella skador.**
5. Limma fast komponenterna sinsemellan för att fästa dem och göra dem helt stabila. Följ numreringen som står i schemat. Överskrid inte mängden lim för att inte skapa punkter med för stort motstånd mot utvidgning, särskilt vid härdområdet. Det räcker med en sträng lim mellan två ytor som ska fogas samman. **Det går att överlappa de två delarna av skorstenen för att undvika en överbelastning av kåpan. Beakta nummersekvensen, måtten, gränsvärderna och tiderna som anges.** Om härden består av tre delar, ska du kontrollera korrekt avstånd genom att göra ett test genom att sätta in tillagningsgallret.
6. Elementi od kojih se sastoji baza, aspirator, dimnjak i sleme dimnjaka roštilja se moraju obavezno obojiti da bi se zaštitili od atmosferskih uticaja i kao posledica pucanja delova, använd en produkt som är baserad på plastkvarts (vi rekommenderar att du använder särskild färg av märket SUNDAY®). Vi råder dig att först grunda med pensel och spä ut färgen med 5% vatten. För det andra skiktet, kan du använda färg som är utspädd med 10%. Använd rullen om du vill uppnå en strukturerad yta. Om du vill kan du slipa de utvändiga ytorna med ett tunt lager halvfl ytande murbruk för att täcka eventuella ojämnheter.
7. **Tillbehören (som varierar enligt versionen: eldfasta plan, EASY FIRE®, galler, asklådor osv.), får aldrig limmas fast.**
8. **Vänta minst ett dygn efter att ha slutfört alla dessa arbetsmoment innan du installerar tillbehören och använder utomhusgrillen.**

OBS: : ibland kan en färgförändring uppstå vid nötning (vita fläckar). Den beror på kalciumhydroxiden som tränger upp på ytan och förenar sig med koldioxiden i luften. Det räcker att tvätta med vatten och borsta med en mjuk borste för att ta bort denna naturliga färgförändring. Du kan behöva upprepa åtgärden flera gånger.

Olika färgtoner på komponenter/delar av samma material utgör inget skäl till reklamation, eftersom det kan finnas variationer beroende på de använda materialens naturliga färgton.

B) ATT ANVÄNDA OCH UNDERHÅLLA UTOMHUSGRILLEN

SV

Utomhusgrillen har projekterats endast för tillagning av livsmedel och inte som uppvärmningskamin. Därför får den inte användas för att bränna avfall eller annat material, varken hushålls- eller trädgårdsavfall. **Den första gången du använder utomhusgrillen, ska du låta gallret sitta i under minst 30 minuter innan du påbörjar tillagningen.**

Varje tändning av bränslet ska ske långsamt och gradvis. Undvik stickflammor för att underlätta den gradvisa avdunstningen av eventuell fukt som har absorberats av strukturen till följd av klimatfaktorer och för att möjliggöra en långsam termisk utvidgning av delarna i fullständig säkerhet.

Vi råder dig att förbereda grillkolen i cirka 30 minuter innan du börjar tillaga livsmedlen. När grillkolen nästan är klar, ska du fördela den jämnt i eldstaden och sätta i gallret i de avsedda utrymmena i härden för att den ska kunna förvärmas för grillningen. Tillaga ingenting innan bränslet har blivit ett glödande lager.

FÖRSIKTIGT! Använd inte alkohol, bensin eller liknande vätskor för att tända eller återtända utomhusgrillen!

Använd bara tändmedel som överensstämmer med kraven i följande bestämmelse: EN 1860-3.

VIKTIGT: använd träkol eller ved upp till max. 3 kg per laddning.

Ladda inte om utomhusgrillen innan den förra laddningen är helt slut.

WARNING! Den här utomhusgrillen blir glödhet. Flytta den inte under användningen. Får inte användas inomhus!

WARNING! Håll barn och husdjur på avstånd från utomhusgrillen.

Använd alltid grillvantar och grilltänger. Låt utomhusgrillen svalna innan du rengör den. **Släck inte elden med vatten eller andra vätskor och kasta inte vatten eller andra vätskor på den glödande utomhusgrillen.**

Lämna aldrig utomhusgrillen utan tillsyn under användningen. Använd den alltid med största försiktighet.

Utomhusgrillens härdområde, som har konstruerats med de allra bästa eldfasta materialen, kan utvidga sig när det utsätts för eldens värme. I vissa fall kan det öka mikrosprickor som har skapats på grund av termisk chock. Dessa mikrosprickor utgör inga produktfel och sätter inte strukturens stabilitet på spel.

Vi råder dig att täcka utomhusgrillen med en presenning av vattentätt material för att skydda den mot väder och vind under vintern och när den inte används.

Se till att eldstaden och, i förekommande fall, asklådan hålls rena.

Efter användningen, kan gallren rengöras med en särskild borste för utomhusgrillar. Den kan du köpa separat ur tillbehörskatalogen SUNDAY®.

För en lätt rengöring råder vi dig att rengöra gallren när de fortfarande är ljumma. Efter att ha eliminerat svårare smuts, kan du även använda en vanlig svamp som fuktats med ljummet vatten och diskmedel.

TILLVERKAREN PÅTAR SIG INGET ANSVAR, INTE ENS DELVIS, OM ANVISNINGARNA I DEN HÄR BRUKSANVISNINGEN INTE FÖLJS. DETTA MEDFÖR ÄVEN ATT GARANTIN UPPHÖR ATT GÄLLA. Enligt de gällande normerna, förutser garantin att man byter ut de enskilda defekta delarna och INTE HELA UTOMHUSGRILLEN.

Slutliga anmärkningar:

Måtten är ungefärliga och kan variera.

Alla trädelar i emballaget, kartongen, frigoliten och filmen måste lämnas in till lokala uppsamlingscentra för återvinning av material. Skräpa inte ner i naturen.

Cienījamais klient!

Paldies, ka izvēlējāties grilu SUNDAY®. Tas ir augstas kvalitātes izstrādājums, kas ilglaicīgi ir izturīgs pret uguns un laika apstākļu izraisītu deformāciju, ja tas tiek uzstādīts un lietots saskaņā ar šajā rokasgrāmatā sniegtajiem norādījumiem.

Grilējiet ar prieku — labu apetīti!

A) UZSTĀDĪŠANAS NORĀDĪJUMI

Grils ir izstrādājums, kuru drīkst lietot tikai ārpus telpām un nedrīkst uzstādīt iekštelpās, neuzstādīt telpās vai koku, augu un citu degošu materiālu tuvumā.

Uzstādīšanai nepieciešamie materiāli: iebūvētajiem griliem piemērota augstas elastības līme SUNDAY® BETONFAST®(ir ietverta šī izstrādājuma standarta komplektācijā)vai cita iebūvētajiem griliem piemērota augstas elastības līme. Līmes minimālajai siltumizturībai ir jābūt 200 °C. Ir ieteicams izmantot līmi BETONFAST®, jo tā salīdzinājumā ar citiem tirdzniecībā pieejamajiem izstrādājumiem nodrošina augstāko izturības un drošības līmeni. Tā ļauj arī pēc nepieciešamības atdalīt sastāvdaļas.

Pirms līmes izmantošanas rūpīgi izlasiet brīdinājumus uz tās iepakojuma. **Drīkst izmantot tikai un vienīgi iepriekš norādītā veida līmes, taču ne citas līmes. Tas ietver, piemēram, īpaši izturīgu un ātri sacietējošu cementu (balto cementu, alumīnāta cementu, ugunsizturīgo cementu vai flīžu līmi).** Šo veidu līmes nedrīkst izmantot, jo tās nepieļauj elementu termisko izplešanos, tādējādi radot stiepes spēku, kas var izraisīt sastāvdaļu saplaisāšanu vai pat saplīšanu.

Arī ir aizliegts izmantot silikona līmes, jo tās nenodrošina nekādu izolāciju šim materiāla veidam.

1. Pārbaudiet, vai komplektācijā ir ietvertas visas sastāvdaļas un vai tās nav bojātas. Ja kāda no sastāvdaļām nav ietverta komplektācijā vai ir bojāta, nelietojiet izstrādājumu. **Pirms izstrādājuma uzstādīšanas pieprasiet jaunu sastāvdaļu.**
2. Grils IR jānovieto uz cementa pamatnes, kas spēj izturēt grila svaru. Pamatnei ir jābūt novietotai horizontālā stāvoklī, un tās virsmām ir jābūt pilnīgi līdzenām. Ja izstrādājums tiks uzstādīts uz terases vai līdztīgas būves, pirms uzstādīšanas noteikti konsultējieties ar speciālistu par grīdas atbilstību šim mērķim. **bbq nedrīkst piecementēt/pielīmēt pie pamata/grīdas, jo, palielinoties siltumam, tas var izplesties.** Ja izstrādājums tiek uzstādīts netālu no ēkas, to nedrīkst novietot vai pielīmēt pie sienas. Tas ir jāievēro, lai sastāvdaļas grila lietošanas laikā varētu izplesties. Lai nodrošinātu atbilstošu ventilāciju, darba virsmai ir jāatrodas vismaz 10 cm attālumā no sienas.
3. Pirms sākt jebkuru operatīvo rīcību, ieteicams lietot aizsargcimdus un apavus ar aizsardzību.
4. Noņemot iepakojuma siksnas, **RĪKOJĒTIES UZMANĪGI, jo sastāvdaļas var nokrist un izraisīt traumas vai priekšmetu bojājumus.**
5. Ievērojot diagrammā redzamos numurus, salīmējiet kopā sastāvdaļas, lai tās nofiksētu un pilnībā nostiprinātu. Nepārsniedziet norādīto līmes daudzumu, lai nerastos pret izplešanos pārāk izturīgi apgabali, it īpaši degtuves apvidū. Starp divām savienojamām virsmām ir nepieciešams uzklāt tikai vienu līmes līniju. **Ir pieļaujama tikai divu skursteņa elementu pārklāšanās, lai izvairītos no pārāk lielas slodzes uz grila pārseguma. Ievērojiet norādīto numuru secību, mērījumus, pielaides un laiku.** Ja degtuve sastāv no trīs elementiem, pārliicinieties par pareizu attālumu. Lai veiktu pārbaudi, ievietojiet cepamās restes.
6. Elementiem, kas veido bāzi, nosūcēju, stobru un grila skursteni, jābūt obligāti krāsotiem, lai tos pasargātu no atmosfēras nokrišņiem, un tādējādi novēršot sastāvdaļu bojājumus. lai aizsargātu to pret gaisā esošo vielu iedarbību un izvairītos no sastāvdaļu bojājumiem. Ir ieteicams uzklāt pirmo kārtu krāsas, kas ir atšķaidīta ar 5% ūdens, ar otiņu. Otrajai kārtai varēs izmantot krāsu, kas atšķaidīta ar 10% ūdens; izmantojiet pēc izvēles rullīti, lai iegūtu “grumbuļainu” efektu. Pēc izvēles pirms krāsošanas varat izlīdzināt ārējās virsmas ar pusšķidrās javas kārtu, lai nosegtu nelīdzenās vietas.
7. **Piederumi (atkarībā no versijas: ugunsizturīgi plaukti, EASY FIRE®, restes, pelnu atvilktnes, u.c.) nekad netiek pielīmēti.**
8. **Kad visas šīs darbības ir pabeigtas, pirms piederumu ievietošanas un grila lietošanas ir jānogaida vismaz 24 stundas.**

PIEZĪME: dažreiz uz virsmas var izveidoties pelējums (balti plankumi), kas rodas, kad no materiāla iekšpuses uz virsmas nonākušais kalcijs hidroksīds reaģē ar gaisā esošo oglekļa dioksīdu. Šos dabīgos defektus var vienkārši nomazgāt ar ūdeni un izmantojot mīkstu otu. Iespējams, šī darbība būs jāatkārto vairākas reizes.

Izmantoto materiālu dabīgās krāsas dēļ sastāvdaļas var būt atšķirīgās nokrāsās. Tādējādi no viena materiāla veidoto sastāvdaļu vai izstrādājumu nokrāsas atšķirības nevar būt pamatā sūdzību iesniegšanai.

Grils ir paredzēts tikai ēdiena gatavošanai. To nav paredzēts izmantot kā apsildes ierīci.

Tāpēc šo izstrādājumu nedrīkst izmantot nekāda veida mājtsaimniecības vai dārzkopības atkritumu vai materiālu dedzināšanai.

Pirmo reizi lietojot grilu, pirms ēdiena gatavošanas ļaujiet grilam vismaz 30 minūtes kurēties ar ievietotām restēm.

Kurināmais vienmēr ir jāaizdedzina lēnām un pakāpeniski, nepieļaujot uzliesmošanu. Tādā veidā tiek pakāpeniski iztvaicēts mitrums, kas laika apstākļu dēļ, iespējams, ir iesūcies materiālos, kā arī tiek nodrošināta lēna un pilnīgi droša sastāvdaļu termiskā izplešanās.

Lai iegūtu gailošas ogles, grilu ir ieteicams sākt kurināt aptuveni 30 minūtes pirms ēdiena gatavošanas. Kad gailošās ogles ir gandrīz gatavas, vienmērīgi izlīdziniet tās pa kurtuves virsmu un ievietojiet restes atbilstošajos kurtuves stiprinājumos, lai pirms ēdiena gatavošanas tās uzsildītu. Nesāciet gatavot ēdienu, pirms kurināmais nav kļuvis par gailošu ogļu slāni.

UZMANĪBU! Grila ieguršanai vai atkārtotai iekuršanai nedrīkst izmantot spirtu, benzīnu vai līdzīgus šķidrumus.

Drīkst izmantot tikai standarta EN 1860-3 prasībām atbilstošus aizdegšanās veicinātājus.

SVARĪGI: **vienā kurināšanas reizē izmantotais kokogluvaimalkas daudzums nedrīkst pārsniegt 3 Kg.** Grilu nedrīkst atkārtoti piepildīt, kamēr nav pilnībā sadedzis iepriekš ievietotais kurināmais.

UZMANIETIES! Lietošanas laikā grils kļūst ļoti karsts — nepārvietojiet to. Nelietojiet grilu iekštelpās!

BRĪDINĀJUMI. Neļaujiet bērniem un mājdzīvniekiem tuvoties grilam.

Lietojot grilu, vienmēr izmantojiet aizsargcimdus un kņables. Pirms grila tīrīšanas ļaujiet tam atdzist.

Neizmantojiet ūdeni vai citus šķidrumus, lai nodzēstu uguni. Nelejiet uz karsta grila ūdeni vai citus šķidrumus.

Lietošanas laikā neatstājiet grilu bez uzraudzības. Lietojot grilu, vienmēr ievērojiet īpašu piesardzību.

Grila kurtuve ir veidota no augstākās kvalitātes ugunsizturīgiem materiāliem. Kad kurtuve tiek pakļauta uguns radītajam karstumam, tā var izplesties un dažreiz temperatūras maiņas rezultātā var rasties mikroplaisas. Šīs mikroplaisas nav izstrādājuma ražošanas defekti un neietekmē tā izturību.

Lai grilu pēc iespējas labāk pasargātu pret gaisā esošo vielu iedarbību, ziemā un laikā, kad tas netiek lietots, grilu ir ieteicams pārklāt ar ūdensizturīga materiāla pārklājumu.

Regulāri tīriet kurtuvi un pelnu trauku, ja tas ir ietverts komplektācijā.

Pēc lietošanas grilu var tīrīt, izmantojot īpašo grila birsti, kas ir atsevišķi pieejama iegādei SUNDAY® piederumu katalogā.

Lai atvieglotu tīrīšanu, ir ieteicams grilu tīrīt, kamēr tas ir vēl nedaudz silts. Kad ir notīrīti degšanas pārpalikumi, grila tīrīšanai var izmantot arī parastu sūkli, kas ir samitrināts remdenā ūdens un trauku mazgāšanas līdzekļa šķīdumā.

TIEK NORAIĀDĪTA JEBKĀDA VEIDA ATBILDĪBA SAISTĪBĀ AR ŠAJĀ DOKUMENTĀ SNIEGTO NORĀDĪJUMU PILNĪGU VAI DAĻĒJU NEIEVĒROŠANU. NORĀDĪJUMU NEIEVĒROŠANAS GADĪJUMĀ NETIEK SNIEGTA NEKĀDA VEIDA GARANTIJA.

Saskaņā ar spēkā esošajiem standartiem garantija attiecas uz atsevišķu bojāto sastāvdaļu (NEVIS VISA GRILA) nomaiņu.

Citas piezīmes.

Izmēri ir norādīti tikai informatīvā nolūkā, un tie var atšķirties.

Iepakojuma koka daļas, kartons, polistirols un plastmasas loksne ir jānodod attiecīgajos materiālu pārstrādes centros. Šie materiāli nedrīkst nonākt apkārtējā vidē.

Sayın Müşterimiz

Bir Barbekü SUNDAY® seçtiğiniz için sizi tebrik ederiz: bu, eğer el kitabında gösterilen talimatlara göre kurulur ve kullanılırsa ateşin tesirlerine ve uzun süreli kötü hava şartlarına karşı dayanıklı olan yüksek kaliteli bir üründür. Bize memnun olmanızı dilemekten ve afiyet olsun demekten başka birşey kalmıyor!

A) MONTAJ TALİMATI

Barbekü özellikle açık alanda kullanılan bir üründür ve bunu kapalı ortamlara kurmamak gerekir, ayrıca ağaçlar, bitkiler ve diğer yanıcı materyallerden uzağa kurulmalıdır.

Montaj için gerekli olan materyal: yüksek derecede elastikiyet özelliği bulunan ve duvara yapıştırmada kullanılan SUNDAY® BETONFAST® yapıştırıcıdır. Veya yine yüksek derecede elastikiyet özelliği bulunan ve minimum 200 °C sıcaklığa dayanıklı duvar yapıştırıcısı BETONFAST®. Bu ürün piyasadaki diğer ürünlere göre daha yüksek seviyede performans ve güveni garanti etmektedir. Ayrıca gerektiğinde parçaların sökülmesinde müsaade etmektedir.

Kullanmadan önce yapıştırıcının ambalajındaki uyarıları dikkatle okuyunuz.

Yukarda bahsedilenlere uygun olmayan yapıştırıcıları örneğin yüksek dirençli veya seri yapışma özelliği olan sıvalar (örn. beyaz çimento, alüminyumlu çimento, ateş çimentosu veya ateş tuğlası yapışkanı), kullanmak kesinlikle yasaktır, zira bunlar elemanların termik genişlemesine sebep olup parçaların yarıp ve bazı durumlarda kırılmasına yol açan bir gerginlik yaratmaktadır.

Ayrıca, bu materyal tipi için hiçbir tutma garanti etmediklerinden dolayı, silikon yapıştırıcılar kullanılması yasaktır.

1. Montaj esnasında parçaların sayısını ve sağlam olduklarını kontrol ediniz, bunlardan bir tanesi eksik veya hatalı ise bunu kullanmayıp barbeküyü **kurmadan (birleştirmeden) önce değiştiriniz.**
2. Barbekünün ağırlığını desteklemek için mükemmel bir şekilde dengede (terazide) olan ve betondan yüzeyi ondüle taşımayan (pürüzsüz) uygun bir oturma ayağı (kaide) oluşturmak esastır. Eğer ürün bir terasa veya benzer bir yapı üzerine kurulacaksa önce bir uzman ile buranın taşıma kapasitesi muhakkak kontrol edilmelidir. **İl bbq tabana/yere çimento ile sabitlenmemeli /yapıştırılmamalıdır aksi takdirde ısındığında dilatasyona uğrayamaz yani genişemez.**
Bir yapının yakınına monte edilmesi durumunda kullanım esnasında parçaların dilatasyonuna (genleşmesine) olanak sağlanması için barbeküyü duvarlara değdirmeyiniz veya yapıştırmayınız. Ayrıca çalışma düzlemi ile duvarlar arasında doğru bir havalandırmanın sağlanabilmesi için enaz 10 cm bir mesafede bırakılmalıdır.
3. Herhangi bir işleme başlamadan önce koruyucu eldivenleri ve ayakkabıları giymeniz önerilir.
4. Yere düşerek insanlara ve eşyalara zarar **verme olasılığına karşı çok dikkatli hareket ederek ambalajın kelepçelerini sökünüz.**
5. Parçaları mükemmel bir şekilde sabitlenip stabil hale gelmeleri için şemada gösterilen numaralandırmayı takip ederek birbirlerine yapıştırınız. Genleşmeye aşırı direnç gösterecek noktalar yaratmamak için özellikle ocak bölgesinde fazla yapıştırıcı kullanmayınız . İki birleşme yüzeyi arasındaki bir yapışkan kordonu yeterlidir. **Barbekünün davlumbazına aşırı ağırlık yüklenmemesi için duman bacası olarak sadece iki borunun üst üste konmasına müsaade edilmiştir. Nümerik sıralamaya, ölçülere, toleranslara ve gösterilen sürelerle riayet ediniz.** Eğer ocak üç parçadan oluşuyorsa pişirme ızgarasını yerine takıp bir test yaparak doğru mesafeyi kontrol ediniz.
6. Barbekünün kaidesi, bacası, boru ve davlumbazını oluşturan öğeler, aksamların kırılmasını önlemek adına atmosferik ajanlardan korunmaları için zorunlu olarak boyanır. bu işlem quarz plastik bazlı bir ürün ile yapılmalıdır (spesiyal SUNDAY® boyalarının kullanılması tavsiye edilir). Boyanın ilk el olarak % 5 su karışımı ile inceltilip fırça ile sürülmesi uygundur. İkinci el (ikinci kat) olarak ise % 10 inceltilmiş bir boya ullanılabilir ; “portakal kabuğu” efekti elde etmek için bir rulo seçiniz. Boyaya başlamadan bir seçenek olarak önce olası pürüzleri kapatmak için ince bir kat yarı -sıvı harç ile dış yüzeyler perdahlanabilir.
7. **Aksesuarlar (versiyonlara göre : dayanıklı (dirençli) tablalar ,EASY FIRE®, ızgaralar ,kül kasetleri (küllükler) vs..) asla yapıştırılmamalıdır.**
8. **Tüm işlemleri bitirdikten sonra aksesuarları takıp barbeküyü kullanmadan önce enaz 24 saat bekleyiniz.**

NOT : Bazen yüzeye geçerek atmosferdeki karbon dioksit ile kombine olan kalsiyum hidroksitten kaynaklanan tozlaşma (beyaz leke) oluşabilir .Bu doğal estetik defosunu ortadan kaldırmak için su ve yumuşak bir fırça ile bir yıkama yapmak yeterlidir Bu işlemleri birden fazla tekrarlamak gerekebilir.

Aynı materyalin parçaları/ el yapımı parçaları arasındaki ton farkı kullanılan materyallerin naturel renklerinde değişiklikler olabileceği için bir şikayet nedeni olmamalıdır.

B) BARBEKÜNÜN KULLANIMI VE

Barbekü bir ısınma ocağı olarak değil sadece gıda pişirmek için proje edilmiştir. Dolayısıyla barbekü herhengi bir ev veya bahçe çöpü yakmak için kullanılmamalıdır.

Barbekü ilk kullanıldığında pişirme işlemi başlamadan enaz 30 dakika önce ızgarası yerine takılmalı ve ateş yakılmalıdır.

Her yakma işlemi yavaş ve dereceli olarak ve aleve sebebiyet vermeden yapılmalıdır, bu şekilde barbekü yapısının iklimik faktörleri takiben emdiği olası rutubet kademeli olarak elimine edilmekte ve tüm parçaların tam güvenlik içerisinde ve yavaş bir termik dilatasyonuna (genleşme) olanak sağlanmaktadır.

Kömürleri gıda pişirmeye başlamadan aklaşık 30 dakika önce hazırlamaya başlamanızı tavsiye ederiz. Kömürler köz olmaya başladığında uygun bir şekilde yayılmalı ve pişirme öncesi bir ön ısıtma yapmak için ızgaralar ocağın üzerindeki yuvalarına takılmalıdır.

Kömür tamamen köze dönüşmeden pişirme işlemi yapılmamalıdır.

ALINACAK TEDBİR ! Ateşi yakmak veya söndürmek için alkol, benzin veya benzer sıvılar kullanmayınız!

Ateşi yakmak için sadece EN 1860-3 normuna uygun bir yakıcı (çakmak) kullanılmalıdır.

ÖNEMLİ : Ocağı doldurmak için kullanılacak olan maksimum kömür veya odun miktarı 3 Kg dir. Barbeküyü ilk önce yaptığınız dolum tamamen boşalmadan yeniden doldurmayınız .

DİKKAT! Bu barbekü tamamen yanıp parlak bir şekle dönüşecektir, kullanırken kıpırdatmayınız Evin içerisinde kullanmayınız!

UYARI ! Çocuklardan ve evcil hayvanlardan uzak tutunuz.

Daima koruyucu eldiven ve maşa kullanınız. Barbeküyü temizlemeden önce soğumaya bırakınız. Ateşi su veya diğer sıvılar ile söndürmeyiniz ve tam yanmış barbeküye su veya başka sıvı dökmeyiniz.

Barbeküyü kullanım esnasında kontrolsüz bırakmayınız; daima çok dikkatli bir şekilde kullanınız.

Barbekünün ocak bölgesi ateş altında bulunduğu dilatasyona uğrayabileceği için ve termik atlamalardan kaynaklanan mikroyarılmaların önlenmesi amacıyla en dayanıklı materyalden yapılmıştır. Bumikroyarıklar ürünün bir hatasını oluşturmamakta ve barbekünün yapısındaki stabiliteyi menfi yönde etkilememektedir.

Barbeküyü harici etkenlerden en iyi şekilde koruyabilmek için kışın veya kullanılmadığı sürelerde su geçirmezlik özelliği olan bir kumaş ile örtmenizi tavsiye ederiz.

Ateş ocağını ve eğer mevcut ise kül çekmecesini temiz tutunuz.

ızgaralar kullanımdan sonra daima SUNDAY® aksesuar kataloğundaki ayrı olarak satın alınabilen Barbekü özel fırçası ile temizlenebilir .

Kolay bir temizlik için ızgaraların henüz ılıkken silinmelerini tavsiye ediyoruz. Daha ısrarcı kalıntıları elimine ettikten sonra ılık suya ve bulaşık deterjanına batırılmış normal bir sünger ile temizleme yapılabilir.

BU DOKÜMANDAKİ BİLGİLERE KISMEN DAHİ UYULMAMASI HALİNDE HİÇBİR SORUMLULUK KABUL EDİLMEZ VE HİÇBİR ŞEKİLDE GARANTİ UYGULANMAZ

Mevcut kurallarda işaret edildiği gibi garanti BARBEKÜ'NÜN TAMAMININ DEĞİL sadece arızalı parçaların tekil olarak değiştirilmesini öngörmektedir.

Son bilgiler :

Boyutlar indikatif olup değişiklik gösterebilir.

Ambalajın tahta kısımları, karton, polistirool ve film parçaları materyalden tekrar istifade edilen yerel merkezlerle götürülmelidir. Bunları çevreye atıp imha etmeyiniz.

Уважаемый покупатель,

Благодарим Вас за выбор нашего камина-барбекю SUNDAY®. Это изделие высокого качества, если Вы будете следовать инструкции по установке и рекомендациям по его эксплуатации, содержащимся в данном руководстве, он прослужит Вам долгое время, несмотря на постоянное воздействие огня и непогоды.

Нам остается только пожелать Вам наслаждаться Вашей покупкой и ... приятного аппетита.

A) ИНСТРУКЦИЯ ПО УСТАНОВКЕ

Камин-барбекю можно использовать только на открытом воздухе, запрещается устанавливать его в закрытых помещениях, его необходимо устанавливать вдали от деревьев, растений и других воспламеняющихся материалов.

Необходимый материал для сборки: свысокоэластичное клеящее вещество для каменных каминов-барбекю SUNDAY® BETONFAST® или другое высокоэластичное клеящее вещество для каменных каминов-барбекю, устойчивое к воздействию высоких температур, как минимум к температуре 200 °С. Рекомендуется клеящее вещество BETONFAST®, поскольку оно обладает более высокими эксплуатационными качествами и гарантирует большую безопасность в сравнении с другими имеющимися на рынке материалами. Кроме того, при необходимости, оно позволяет разобрать камин на отдельные элементы. Перед использованием внимательно ознакомьтесь с инструкциями по пользованию.

Строжайше запрещается использовать клеящие вещества, несоответствующие вышеуказанным требованиям, такие, например, как высокопрочный или быстро затвердевающий цемент (напр., белый цемент, квасцовый цемент, огнеупорный цемент или клей для плитки и т.д.), поскольку они препятствуют термическому расширению элементов, создавая натяжение, которое может спровоцировать появление трещин или даже расколоть составляющие элементы. Кроме того, запрещено использование силиконового клея, так как он не обеспечивает какой-либо герметизации для этого типа материала.

1. Убедитесь в комплектности поставки и в целостности составных элементов. Если обнаружите недостачу или брак одного из элементов, не используйте его, а попросите заменить его.
2. Очень важно подготовить основательную бетонную площадку для установки камина-барбекю, которая выдержала бы его вес. Площадка должна быть идеально горизонтальной с ровной, не волнистой поверхностью. Если изделие будет установлено на террасе или на похожей конструкции, необходимо предварительно обратиться к специалисту, чтобы проверить несущую способность конструкции. **Камин-барбекю не должен быть зафиксирован при помощи цемента или клеящего вещества к основанию или полу, иначе он не сможет расширяться при нагревании.**
Если изделие устанавливается вблизи от какой-либо постройки, оно не должно быть прислонено или приклеено к стенам, чтобы не препятствовать расширению его элементов при использовании. Кроме того, необходимо выдержать расстояние как минимум в 10 см между рабочим столом и стенами, чтобы не препятствовать правильной вентиляции.
3. Перед началом каких-либо рабочих действий рекомендуется надевать защитные перчатки и обувь с защитой.
4. Удалите упаковочные ленты для стяжки, **старайтесь проделать это так, чтобы случайно не упали составные части, это может принести ущерб людям и имуществу.**
5. Склейте элементы, следуя порядку, указанному на схеме, так, чтобы они были надежно зафиксированы и устойчивы. Не используйте чрезмерное количество клеящего вещества, чтобы не создавались точки повышенного сопротивления расширению, особенно в зоне топки. Достаточно одной полоски клея между двумя соединяемыми поверхностями. **Разрешается накладка только двух элементов дымохода во избежание перегрузки вытяжного колпака.**
Соблюдайте порядок действий, размеры, допустимые отклонения и временной график, указанные в инструкции.
Если топка состоит из трех частей, предварительно проверьте расстояние между боковинами, вставив между ними для пробы решетку для приготовления пищи.
6. Элементы, которые образуют основание, вытяжной колпак, дымоход и выступающую часть дымохода камина-барбекю, в обязательном порядке должны быть окрашены, чтобы защитить от атмосферных явлений с целью предотвращения поломки компонентов, средством на основе пластичного кварца (рекомендуется использовать специальные краски SUNDAY®). Рекомендуется наносить первый слой кисточкой, разбавляя краску 5% воды. Для нанесения второго слоя можно использовать краску, разбавленную 10% воды; при желании использовать валик для получения текстурированного эффекта. При желании перед окраской можно выровнять поверхности тонким слоем полужидкого строительного раствора так, чтобы скрыть возможные неровности.
7. **Никогда не приклеивайте дополнительные принадлежности (в зависимости от версии это могут быть огнеупорные полки, EASY FIRE®, решетки, зольник и т.д.).**
8. **По завершении установки, прежде чем вставлять дополнительные принадлежности и приступать к использованию камина-барбекю, выждете 24 часа.**

ПРИМЕЧАНИЯ: иногда могут появляться на поверхности белые пятна (выцветы) по причине взаимодействия гидроксида кальция, выступающего на поверхность, и углекислого газа, содержащегося в воздухе. Для устранения этого естественного дефекта достаточно промыть поверхность водой используя мягкую щетку. Может возникнуть необходимость выполнить эту операцию несколько раз.

Разные оттенки между элементами, выполненными из одного и того же материала, не могут служить основанием для претензий, поскольку это возможные вариации, связанные с натуральным окрашиванием использованных веществ.

Камин-барбекю был спроектирован для приготовления пищи, а не для отопления.

Поэтому он непригоден для сжигания любых бытовых или садовых отходов.

При первом использовании камина-барбекю, выдержите решетку на живом огне в течение 30 минут, прежде чем приступать к приготовлению пищи.

Каждый раз розжиг камина-барбекю должен происходить медленно и постепенно, стараясь избегать вспышек пламени, способствуя таким образом постепенному удалению накопившейся в связи с климатическими факторами влаги и медленному расширению элементов в условиях безопасности.

Рекомендуем начинать приготовление углей за 30 минут до начала приготовления пищи.

Когда угли готовы, распределите их равномерно по всей плите для розжига огня и вставьте решетку в специальные канавки в топке, чтобы она предварительно разогрелась.

“Не начинайте готовить пищу, пока угли не покроются пеплом.”

“**ВНИМАНИЕ!** Настоящий камин-барбекю при использовании становится очень горячим.”

“Не используйте в закрытых помещениях!”

“**ОПАСНОСТЬ!** Не используйте спирт или бензин для розжига или повторного розжига огня!

Используйте только средства для розжига, соответствующие директиве EN 1860-3!”

“**ОСТОРОЖНО!** Держите в недоступном для детей и домашних животных месте.”

ВАЖНО: максимально допустимое количество дров или углей за один раз: 3 кг.

Не загружайте заново камин-барбекю, пока не израсходовалась предыдущая партия топлива.

Всегда пользуйтесь защитными перчатками и щипцами. Прежде чем чистить камин, обождите, пока он остынет.

Не заливайте огонь или раскаленный камин-барбекю водой или другими жидкостями.

Не оставляйте камин-барбекю без присмотра во время его действия; будьте всегда предельно осторожны.

Топка изготовлена из лучших огнеупорных материалов, когда она подвергается воздействию огня, она расширяется и иногда могут появляться мелкие трещины из-за перепада температур. Это мелкие трещины не являются браком изделия и не подвергают опасности стабильность конструкции.

Рекомендуем для защиты от атмосферных явлений накрывать камин-барбекю в зимний период или при длительном неиспользовании водонепроницаемым чехлом (в каталоге дополнительных принадлежностей SUNDAY® имеются чехлы различных размеров).

Поддерживайте в чистоте плиту для розжига огня и зольник, если таковой имеется.

После использования решетки можно чистить специальной щеткой для барбекю SUNDAY®.

Чтобы облегчить чистку решеток, рекомендуем выполнять ее, когда решетки еще теплые. После удаления самых стойких загрязнений, можно помыть решетки при помощи обычной смоченной в теплой воде губки и моющего средства для посуды.

В СЛУЧАЕ НЕВЫПОЛНЕНИЯ ТРЕБОВАНИЙ, В ТОМ ЧИСЛЕ ЧАСТИЧНОГО, СОДЕРЖАЩИХСЯ В ДАННОМ ДОКУМЕНТЕ, КОМПАНИЯ СНИМАЕТ С СЕБЯ ВСЯКУЮ ОТВЕТСТВЕННОСТЬ И НЕ ПРИНИМАЕТ НИКАКИЕ ПРЕТЕНЗИИ ПО ГАРАНТИИ.

В соответствии с действующими нормами, гарантией предусматривается замена отдельных бракованных частей, а НЕ ВСЕГО КАМИНА-БАРБЕКЮ.

Заключительные примечания:

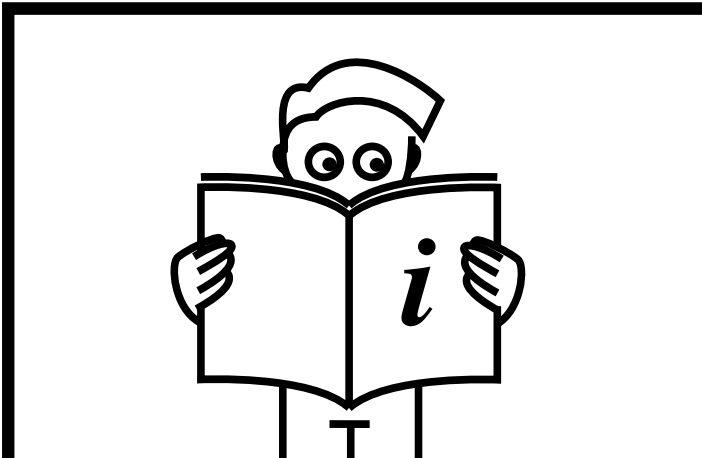
Все размеры - приблизительные и могут быть изменены.

Деревянные части упаковки, картон, полистирол и пленка должны утилизироваться в местных центрах утилизации отходов. Не выбрасывайте в окружающую среду.

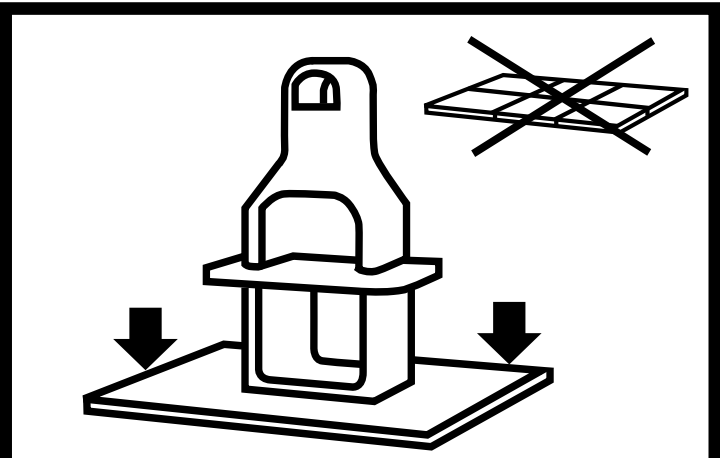
Guida rapida all'impiego del barbecue.
Guide rapide à l'utilisation de votre barbecue.
Kurzanleitung für Gartengrillkamine.
Quick guide to use your barbecue.



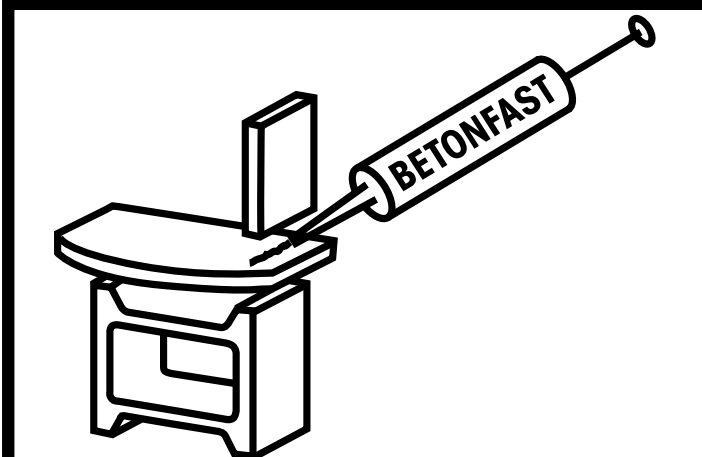
8711244



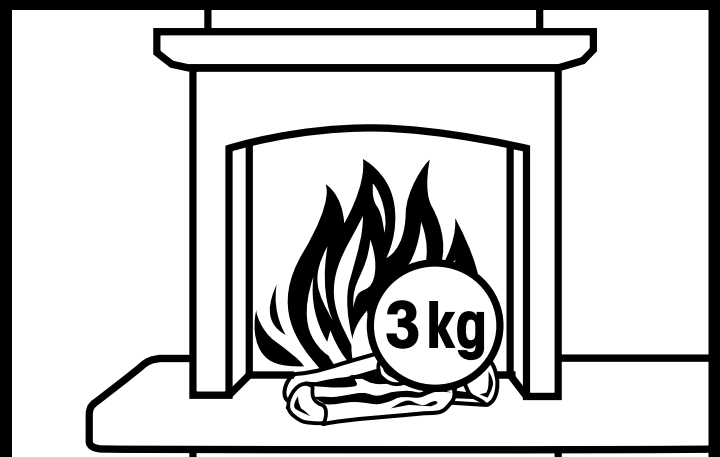
- > Consultare il libretto istruzioni.
- > Consultez le manuel de montage et utilisation.
- > Lesen Sie das Montage- und Verwendungshinweiseheft.
- > Read the manual for installation and use.



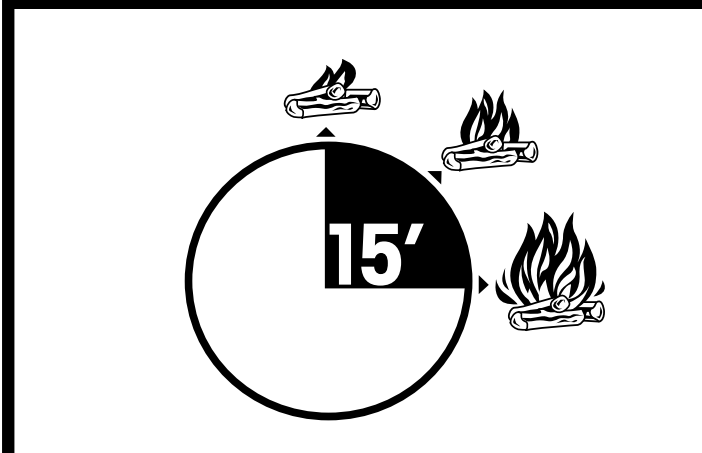
- > Appoggiare su un piano unico adeguato al peso.
- > Montez votre barbecue sur une base d'appui en béton capable d'en supporter le poids.
- > Bauen Sie Ihren Grill auf einen Betonsockel auf, der das Gewicht des Grillkamins tragen kann.
- > Assemble the barbecue on a base suitable for sustaining the weight.



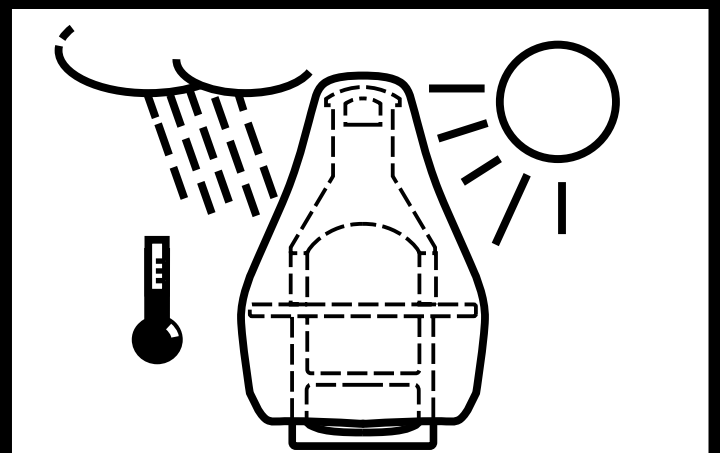
- > Unire i pezzi con il cementante BETONFAST®.
- > Collez les pièces entre eux avec la colle BETONFAST®.
- > Befestigen Sie die einzelnen Teile mit BETONFAST® Kleber.
- > Fix the pieces together with BETONFAST® glue.



- > Bruciare al massimo 3 kg di legna ogni carica.
- > Utilisez du bois max 3 kg par chargement.
- > Verwenden Sie maximal 3 kg Holz pro Beschickung.
- > Use max 3 kg of wood per load.



- > Accendere gradualmente il fuoco.
- > Allumez votre barbecue de manière lente et progressive.
- > Der Brennstoff muss jedes Mal mit äußerster Vorsicht gehandhabt werden, Anzündung muss langsam erfolgen.
- > Light the fire slowly and gradually.



- > Proteggere il bbq quando non viene utilizzato.
- > Protegez votre barbecue pendant l'hiver et lorsque vous ne l'utilisez pas.
- > Schützen Sie Ihren Gartengrillkamin im Winter und bei Nichtgebrauch.
- > Protect the barbecue during winter and when not in use.