

AUFSTELL- UND BEDIENUNGSANLEITUNG

Kaminofen APELLA



**LEDA**
Guss ist Qualität

APELLA

Aufstell- und Bedienungsanleitung



Beschreibung

Ident-Nr.

APELLA

schwarz lackiert

1003-02184

Inbetriebnahmeprotokoll für den Anlagenersteller

LEDA Kaminofen APELLA

Ausführung APELLA

Einbaudatum _____

Seriennummer (siehe Ofenpass)

Anlagenbetreiber _____

Straße _____

PLZ / Ort _____

Telefon, ggf. mobil _____

**Evtl. Fragen - auch im Zusammenhang mit Garantie- oder Gewährleistungsansprüchen -
lassen sich nur bei Vorlage dieses Inbetriebnahmeprotokolls klären!**

Schornstein rund: Ø _____ cm quadrat.: _____ cm eckig: _____ x _____ cm

Schornsteintyp dreischalig, gedämmt zweischalig einschalig, gemauert

Edelstahl, gedämmt sonstiges: _____

Belegung nur mit dieser Feuerstätte (einfach) zusammen mit weiteren Feuerstätten

Schornsteinhöhe wirksam ca. _____ m davon im Außen-/Kaltbereich ca. _____ / _____ m

Nebenluftvorrichtung vorhanden eingestellt auf ca. _____ Pa

Bescheinigung über Tauglichkeit und sichere Benutzbarkeit durch Schornsteinfeger liegt vor

Verbindungsstück gestr. Länge: _____ m wirks. Höhe: _____ m Durchm.: Ø _____ cm

Anzahl und Art der Umlenkungen: _____

Schornsteinanschluss 90° 45°

Verbrennungsluftversorgung über Leitung aus dem Freien aus dem Aufstellraum

gestreckte Länge der Leitung: _____ m Durchmesser: Ø _____ cm

Art/Material der Leitung: _____ Anzahl der Umlenkungen: _____

Lüftungsanlage Lüftungsanlage im Gebäude vorhanden ja nein sonst. Abluftgeräte vorh. ja nein

LUC vorhanden ja nein sonst. Sicherheitseinrichtungen: _____

Anlagenbetreiber

Dem Betreiber wurden die technischen Unterlagen übergeben. Er wurde mit den Sicherheitshinweisen, der Bedienung und Wartung der oben genannten Anlage vertraut gemacht.

Einbaufirma / Stempel

Datum und Unterschrift

Datum und Unterschrift



Inbetriebnahmeprotokoll für den Anlagenbetreiber

(verbleibt in dieser Anleitung)

LEDA Kaminofen APELLA

Ausführung APELLA

Einbaudatum _____

Seriennummer (siehe Ofenpass)

Anlagenbetreiber _____

Straße _____

PLZ / Ort _____

Telefon, ggf. mobil _____

Evtl. Fragen - auch im Zusammenhang mit Garantie- oder Gewährleistungsansprüchen - lassen sich nur bei Vorlage dieses Inbetriebnahmeprotokolls klären!

Schornstein rund: Ø _____ cm quadrat.: _____ cm eckig: _____ x _____ cm

Schornsteintyp dreischalig, gedämmt zweischalig einschalig, gemauert

Edelstahl, gedämmt sonstiges: _____

Belegung nur mit dieser Feuerstätte (einfach) zusammen mit weiteren Feuerstätten

Schornsteinhöhe wirksam ca. _____ m davon im Außen-/Kaltbereich ca. _____ / _____ m

Nebenluftvorrichtung vorhanden eingestellt auf ca. _____ Pa

Bescheinigung über Tauglichkeit und sichere Benutzbarkeit durch Schornsteinfeger liegt vor

Verbindungsstück gestr. Länge: _____ m wirks. Höhe: _____ m Durchm.: Ø _____ cm

Verbindungsstück

Anzahl und Art der Umlenkungen: _____

Schornsteinanschluss 90° 45°

Verbrennungsluftversorgung über Leitung aus dem Freien aus dem Aufstellraum

gestreckte Länge der Leitung: _____ m Durchmesser: Ø _____ cm

Art/Material der Leitung: _____ Anzahl der Umlenkungen: _____

Lüftungsanlage Lüftungsanlage im Gebäude vorhanden ja nein sonst. Abluftgeräte vorh. ja nein

Lüftungsanlage

LUC vorhanden ja nein sonst. Sicherheitseinrichtungen: _____

Anlagenbetreiber

Dem Betreiber wurden die technischen Unterlagen übergeben. Er wurde mit den Sicherheitshinweisen, der Bedienung und Wartung der oben genannten Anlage vertraut gemacht.

Einbaufirma / Stempel

Datum und Unterschrift

Datum und Unterschrift

1.	SICHERHEITSHINWEISE	3
1.1	Brandschutz und Sicherheitsabstände	3
1.2	Verbrennungsgefahr	5
1.3	Gefahren durch unverschlossene Feuertür	6
1.4	Gefahren durch unzureichende Verbrennungsluft	6
1.5	Gefahren durch ungeeignete Brennstoffe	7
1.6	Gefahren durch Schließen des Luftschiebers	8
1.7	Gefahren durch ungenügende Funktion des Schornsteins	8
1.8	Richtiges Verhalten bei einem Schornsteinbrand	9
2.	AUFSTELLUNG UND ERSTINBETRIEBNAHME	10
2.1	Lieferumfang + Zubehör	10
2.2	Berechnung der Heizlast (des Wärmebedarfs)	11
2.3	Anforderungen an den Schornstein	11
2.4	Bestimmung des Gesamtförderdrucks	13
2.5	Verbrennungsluftversorgung	14
3.	AUFSTELLEN UND ERSTINBETRIEBNAHME	17
3.1	Benötigte Werkzeuge	17
3.2	Brandschutz- und Sicherheitsabstände	17
3.3	Eignung der Aufstellfläche	17
3.4	Anschließen einer Verbrennungsluftleitung	18
3.5	Abgasstutzen	20
3.6	Anschließen an den Schornstein	22
3.7	Einstellen auf die Schornsteinverhältnisse	23
3.8	Verbindungsstück und Anschluss an den Schornstein	27
3.9	Erstinbetriebnahme	28
3.10	Normen und Richtlinien	29
4.	BEDIENUNG	30
4.1	Brennstoffe	30
4.2	Funktionsprinzip der Holzverbrennung	34
4.3	Bedienelemente	36
4.4	Heizbetrieb und Einstellungen	39
4.5	Reinigung und Wartung	46
4.6	Checkliste bei Störungen	51
5.	ERSATZ- UND VERSCHLEISSTEILE	53
5.1	Übersicht Ersatz- und Verschleißteile - APELLA	53
5.2	Ersatz- und Verschleißteile	54
6.	TECHNISCHE DATEN	55
7.	GEWÄHRLEISTUNG UND GARANTIE	57

Wichtige Benutzerinformation

Herzlichen Glückwunsch!

Mit dem APELLA haben Sie sich für einen technisch und optisch modernen und ganz besonderen Kaminofen entschieden.

Neben dem Design legen wir besonderen Wert auf ausgereifte Verbrennungstechnik, hochwertiges Material und gute Verarbeitung. Der APELLA wurde nach heutigem Stand der Technik gebaut und wurde nach den geltenden gesetzlichen Vorgaben und technischen Regeln geprüft.

Wesentliche Eigenschaften	APELLA
Zulassungsgrundlage, bauaufsichtliche Verwendbarkeit	CE-Kennzeichnung gem. DIN EN 13240
Energieeffizienzklasse	A
Einhaltung der Anforderungen gem. 1. BImSchV	2. Stufe als Einzelraumfeuerungsanlage
verwendbare Brennstoffe	Scheitholz, Holzbrikett
Einfachbelegung des Schornsteins	geeignet (empfohlen) (keine selbstschließende Tür erforderlich)
Mehrfachbelegung des Schornsteins	geeignet (mit eingebauter Türfeder)
geschlossene oder offene Betriebsweise	ausschließlich geschlossen
mögliche Bauarten der Verbrennungsluftversorgung (im Sinne d. TROL)	VL _{Raum} und VL _{extern}
zeitliche Einschränkungen der Betriebsdauer	keine
vorgesehene Betriebsweise	Zeitbrandfeuerstätte (kein gedrosselter Betrieb)

Weitere technische Eigenschaften und Daten finden Sie im Abschnitt „6. Technische Daten“ ab Seite 55.



Leistungserklärungen gem. Bauproduktenverordnung, sowie die Angaben gem. Ecodesign-Verordnung finden Sie in der separaten Dokumentation „Produktinformationen gemäß europäischer Richtlinien und Verordnungen“.

Bitte füllen Sie gemeinsam mit Ihrem Fachbetrieb das Inbetriebnahmeprotokoll in zweifacher Ausfertigung aus. Ein Exemplar verbleibt in dieser Anleitung und hilft später bei auftretenden Fragen zu Ihrer Feuerstätte.



Bei Nichtbeachtung der Aufstell- und Bedienungsanleitung erlischt die Gewährleistung. Jede bauliche Veränderung des APELLA durch den Anlagenbetreiber ist unzulässig!

Beachten und befolgen Sie beim Aufstellen und Anschließen des Kaminofens und bei Betrieb die Angaben dieser Anleitung. Die bestehenden Gesetze, vor allem die Landesbauordnung, die örtlichen baurechtlichen Vorschriften sowie die Anforderungen des Emissionsschutzes müssen beachtet werden. Nationale und örtliche Bestimmungen müssen erfüllt werden.

Die Lebensdauer und die Funktionsfähigkeit Ihres Kaminofens hängt vom korrekten Aufbau, der passenden Bedienung und der richtigen Pflege und Wartung ab.



Beachten Sie die Sicherheitshinweise („1. Sicherheitshinweise“ auf Seite 3) und befolgen Sie diese wichtigen Vorgaben bei der Bedienung Ihrer Feuerstätte!

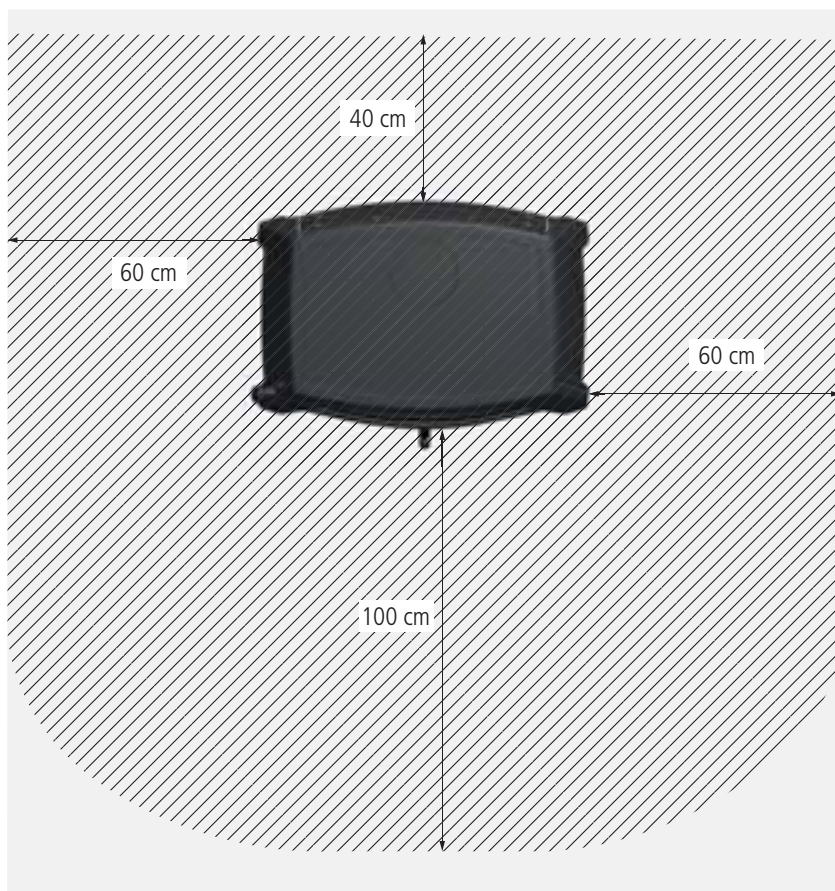
1. Sicherheitshinweise

1.1 Brandschutz und Sicherheitsabstände



Brandschutz- und Sicherheitsabstände müssen unbedingt eingehalten werden!

Sicherheitsabstände neben und hinter dem Kaminofen



Der Kaminofen muss nach hinten und zu den Seiten Mindestabstände zu temperaturempfindlichen oder brennbaren Baustoffen oder Bauteilen mit brennbaren Bestandteilen einhalten.

Abb. 1.1 Mindestabstände zu brennbaren Baustoffen oder Bauteilen



Die angegebenen Sicherheitsabstände zu brennbaren Baustoffen, Bauteilen, Möbeln usw. sind Mindestangaben. Bei besonders temperaturempfindlichen Materialien, bei besonders wärme gedämmten Gebäudewänden o.ä. sind gegebenenfalls größere Abstände notwendig.

Schutz im Bereich vor der Feuerraumöffnung



Abb. 1.2 Nicht brennbarer Belag vor der Feuerraumöffnung

Der Fußboden vor und neben der Feuerraumöffnung der Feuerstätte muss aus nicht brennbarem Material bestehen oder eine nicht-brennbare Auflage besitzen (Vorgabe gem. FeuVO)

In dem Bereich vor und neben der Feuerraumöffnung dürfen sich keine brennbaren Gegenstände befinden, vor allem auch kein Brennstoff gelagert oder abgestellt werden.

Ein ausreichend großer nicht brennbarer Bereich vor und neben der Feuertür Ihres Kaminofens ist auch bereits für die Abnahme der Feuerstätte durch den zuständigen Schornsteinfeger unerlässlich.

Soll eine Vorgelegeplatte nur vor den Kaminofen gelegt werden, werden die Einstellschrauben unter den 4 Geräte-Füßen soweit herausgedreht, dass die Vorgelegeplatte vorne bis an die Einstellschrauben unter die Füße geschoben werden kann, ca. 5 cm.

Schutz im Strahlungsbereich der Sichtscheibe



Abb. 1.3 Mindestabstände im Bereich der Sichtfenstertür

Wegen der hohen Wärmestrahlung über die Sichtscheibe Ihres Kaminofens ist in diesem Bereich ein ausreichender Sicherheitsabstand zu Bauteilen mit oder aus brennbaren Baustoffen oder Einbaumöbeln einzuhalten.

In diesem Bereich dürfen sich keine brennbaren Gegenstände befinden, auch kein Brennstoff gelagert oder abgestellt werden.

1.2 Verbrennungsgefahr



Heiße Teile, heiße Bereiche, Verbrennungsgefahr!

Der Kaminofen, vor allem seine Tür und Front, die Ofenoberfläche und die Abgasrohre erwärmen sich bei Betrieb sehr stark. Über die Sichtscheibe der Feuertür wird ebenfalls ein erheblicher Leistungsanteil abgegeben. Zur gefahrlosen Bedienung des Gerätes benutzen Sie bitte den mitgelieferten Schutzhandschuh. Bitte achten Sie darauf, dass besonders Kinder während und nach dem Heizbetrieb einen ausreichenden Sicherheitsabstand halten.



Achtung - auch der Türgriff wird bei Betrieb heiß!
Benutzen Sie unbedingt den mitgelieferten Schutzhandschuh!

1.3 Gefahren durch unverschlossene Feuertür

Während des Heizbetriebs müssen die Feuertür und die seitliche Befülltür geschlossen bleiben, um einen unnötig hohen oder sogar gefährlichen Austritt von Heizgas zu vermeiden.

Durch den starken Entgasungsprozess beim Brennstoff Holz und einen schwachen Schornsteinförderdruck kann es beim Öffnen der Feuertür bzw. der seitlichen Befülltür zum Austritt von Rauch und Heizgas kommen. Deshalb wird dringend empfohlen, die Feuertür bzw. seitliche Befülltür grundsätzlich nicht zu öffnen, bevor der Brennstoff bis zur Glutbildung heruntergebrannt ist. Öffnen Sie die Türen nur kurzfristig, um den Ofen mit Brennstoff zu befüllen.

1.4 Gefahren durch unzureichende Verbrennungsluft



Der Feuerstätte muss immer ausreichend Verbrennungsluft zuströmen können!

Beziehen Feuerstätten ihre Verbrennungsluft aus dem Wohnraum bzw. aus dem Gebäude, muss in jedem Fall ständig ausreichend Luft in diese Räume nachströmen können. Lüftungsanlagen oder weitere Feuerstätten dürfen die Luftversorgung dabei nicht stören oder beeinträchtigen.

Während des Betriebes darf die vorgesehene Verbrennungsluftöffnung nicht geschlossen, gedrosselt, verengt, verdeckt oder zugestellt werden.



Luftabsaugende Anlagen können die Verbrennungsluftversorgung stören!

Luftabsaugende Anlagen (z.B. Lüftungsanlage, Dunstabzugshaube, Abluft-Wäschetrockner, zentrale Staubsaugeranlagen), die zusammen mit der Feuerstätte im selben Raum oder Raumluftverbund betrieben werden, können die Verbrennungsluftversorgung und die Abgasabführung empfindlich stören.

Für einen trotzdem sicheren Betrieb der Feuerstätte empfehlen wir unsere allgemein bauaufsichtlich zugelassene Sicherheitseinrichtung LEDA-Unterdruck-Controller LUC 2. Dieses Gerät überwacht ständig die

vorhandenen Druckverhältnisse und würde bei Bedarf die Lüftungsanlage abschalten, bevor gefährlich viel Abgas in den Wohnraum austreten könnte.

Werden im Gebäude entsprechende Veränderungen geplant und vorgenommen, können die Bedingungen für einen sicheren und vorgesehenen Betrieb der bestehenden Feuerstätte erheblich gestört werden. Die notwendigen Voraussetzungen für einen zulässigen und problemlosen Betrieb müssen daher bei nachträglichen Veränderungen durch einen entsprechenden Fachmann erneut geprüft werden.

Solche Veränderungen können z.B. sein:

- Einbau einer weiteren Feuerstätte am selben oder an einem anderen Schornstein,
- bauliche Veränderungen des Schornsteins,
- Einbau oder Umbau von Lüftungsgeräten, z.B. Dunstabzugshaube, WC- oder Bad-Entlüfter, kontrollierte Be- und Entlüftungen,
- Einbau oder Umbau von entsprechenden Haushaltsgeräten, z.B. Abluft-Wäschetrockner, zentrale Staubsauger-Anlage,
- Veränderungen an der Gebäude-Dichtheit, z.B. durch Einbau neuer Fenster oder Türen, Dämmung von Dachflächen, Anbringen von Vollwärmeschutz.

1.5 Gefahren durch ungeeignete Brennstoffe



Es dürfen nur geeignete Brennstoffe verwendet werden!

Das Verbrennen von Abfällen oder ungeeigneten Brennstoffen ist nicht zulässig, umweltschädlich und gefährlich.

Der APELLA ist ausschließlich für die Brennstoffe Scheitholz und Holzbriketts vorgesehen. Ausführliche Informationen zu den vorgesehenen Brennstoffen finden Sie unter „4.1 Brennstoffe“ auf Seite 30.

1.6 Gefahren durch Schließen des Luftschiebers

Die Verbrennungsluft darf keinesfalls komplett geschlossen werden, solange noch überwiegend gelbliche Flammen vorhanden sind. (Ausnahme einzig im Falle eines Schornsteinbrands, siehe „1.8 Richtiges Verhalten bei einem Schornsteinbrand“ auf Seite 9).

1.7 Gefahren durch ungenügende Funktion des Schornsteins

Für den richtigen und sicheren Betrieb der Feuerstätte ist ein passender Förderdruck des Schornsteins notwendig. Besonders in der Übergangszeit - Herbst oder Frühjahr - oder bei ungünstigen Wetterverhältnissen (z.B. starker Wind, Nebel, inverse Wetterlage usw.) kann es zu ungenügenden Betriebsbedingungen des Schornsteins kommen. Dies ist bei der Nutzung einer Feuerstätte unbedingt zu berücksichtigen.

Bei Frost können sehr kalte Abgase an der Schornsteinmündung kondensieren und einfrieren. Dies gilt im Besonderen bei Abgasen von Gasfeuerstätten. Achten Sie bei der Inbetriebnahme des APELLA daher darauf, dass die Schornsteinmündung frei ist und die Abgase ausreichend gut abziehen können.

Bei längerer Betriebsunterbrechung kann es im Schornstein, in den Heizgaszügen, im Abgasrohr oder auch der Verbrennungsluftleitung zu Verstopfungen gekommen sein. Achten Sie beim Anheizen darauf, dass sich gleich von Anfang an ein gewohnt guter Abbrand und Rauchabzug einstellt.

1.8 Richtiges Verhalten bei einem Schornsteinbrand



Befolgen Sie das richtige Verhalten im Falle eines Schornsteinbrands und prägen Sie sich die folgenden Punkte ein!

- Schließen Sie die Verbrennungsluft!
- Rufen Sie die Feuerwehr und den zuständigen Schornsteinfeger (bevollmächtigter Bezirksschornsteinfeger)!
- Ermöglichen Sie den Zugang zu den Reinigungsöffnungen (z.B. Keller und Dachboden)!
- Entfernen Sie alle brennbaren Materialien (z.B. auch Möbel) vom Schornstein im gesamten Gebäude, auf ganzer Höhe!
- Informieren Sie vor erneuter Inbetriebnahme der Feuerstätte Ihren Schornsteinfeger und lassen Sie den Schornstein auf Schäden kontrollieren!
- Lassen Sie ebenso den Schornsteinfeger die Ursache für den Schornsteinbrand so weit möglich ermitteln und diese beheben bzw. abstellen!

Aufstellung und Erstinbetriebnahme

2. Aufstellung und Erstinbetriebnahme

Das Aufstellen des Raumheizers wird von Ihrem Fachhandwerker vorgenommen.

2.1 Lieferumfang + Zubehör

Lieferumfang

- Kaminofen mit eingesetzten Steinen der Ausmauerung
- Aschekasten und
- Abgasstutzen,
- Bedienungs- und Montageanleitung (6036-00725)
- Ofenpass
- Schutzhandschuh (1005-01982)
- Aschekasten-Bediengriff

Notwendiges Zubehör

- Rohrmaterial für das Verbindungsstück inkl. Drosselklappe (bauseits)
- ggf. Unterleg- oder Vorlegeplatte (bauseits)

Optionales Zubehör

- LEDA Unterdruck Controller, LUC
 - 1003-01720, LUC Unterdruck-Controller-Set, Sicherheitseinrichtung mit Grafikdisplay für den gemeinsamen Betrieb von Luft absaugender Anlage und Festbrennstoff-Feuerstätte, allgemein bauaufsichtlich zugelassen
 - 1003-01738, LUC-Hohlwand-Set, alternativ zum LUC-Set, für den Einbau in Hohlwand-Trockenbauwände
- Außenluftanschluss
 - 1004-01282, Außenluftanschluss-Set APELLA

2.2 Berechnung der Heizlast (des Wärmebedarfs)

Der LEDA Kaminofen APELLA stellt nach 1. BImSchV eine Einzelraumfeuerungsanlage dar, die vorrangig zur Beheizung eines Aufstellraums verwendet wird. Angrenzende Räume können zusätzlich mitbeheizt werden.

Die Wärmeleistung der Einzelraumfeuerungsanlage muss sich dabei jedoch am Wärmebedarf des Aufstellraums (Heizlast) orientieren.

Ein entsprechender Nachweis kann vom Fachbetrieb über eine Heizlastberechnung nach DIN EN 12831 oder einem vereinfachten Tabellenverfahren (z.B. LEDA BImSchV-Rechner oder überschlägiges Verfahren nach TROL) erbracht werden.

Der APELLA kann nur dann gut und wirtschaftlich betrieben werden, wenn seine Wärmeleistung an die gegebenen Wärmebedarfsverhältnisse (Heizlast) und die Bedürfnisse des Betreibers angepasst ist. Deshalb ist eine Heizlastberechnung vom Anlagenersteller durchzuführen, bzw. auf eine bestehende Berechnung zurückzugreifen. Neben der ausführlichen Berechnung nach DIN EN 12831 kann auch mit dem LEDA BImSchV-Rechner (Berechnungs-Tool) eine ausreichend genaue Aussage zur benötigten Heizlast gemacht werden.

Ebenso kann die Leistung unabhängig von der tatsächlichen Heizlast auch mit dem Auftraggeber vereinbart werden.

2.3 Anforderungen an den Schornstein

Vor Einbau und Anschluss des Kaminofens ist der Schornstein auf seine Eignung zu prüfen. Die einwandfreie Funktion des Geräts ist vom Anschluss an einen passenden Schornstein abhängig.

- Baurechtliche Eignung des Schornsteins: Anforderungen der geltenden Vorschriften sind zu beachten (insbesondere jeweilige Landesbauordnung, jeweilige Feuerungsverordnung, 1. BImSchV, DIN V 18160, DIN EN 15287-1).
- Der Schornstein muss für Abgase von festen Brennstoffen geeignet sein (Temperaturbeständigkeit mind. T400, Rußbrand-Beständigkeit, Kennzeichnung G, Korrosionswiderstandsklasse 3).

Aufstellung und Erstinbetriebnahme

- Physikalische/technische Eignung des Schornsteins: Der Schornstein muss in der Lage sein, die Abgase ausreichend sicher abzuführen und den notwendigen Förderdruck aufzubauen, ggf. ist die ausreichende Funktion des Schornsteins nach DIN EN 13384 bereits in der Planungsphase rechnerisch nachzuweisen.
- Die Angaben für den Mindest- und Maximalförderdruck sind unbedingt zu beachten (siehe „6. Technische Daten“ auf Seite 55 und „Bestimmung des Gesamtförderdrucks“).
- Der Schornstein muss bei Betrieb der Feuerstätte in der Lage sein, den Mindestförderdruck aufzubauen.
Bei zu niedrigem Arbeitsdruck ist ein bestimmungsgemäßer Betrieb der Feuerstätte nicht möglich.
- Der Arbeitsdruck des Schornsteins soll bei Betrieb der Feuerstätte den Maximalförderdruck nicht überschreiten.
Ein zu starker Förderdruck erhöht den Brennstoffdurchsatz, die Brennumtemperaturen und freigesetzte Leistung. Damit erhöht sich auch die Beanspruchung und der Verschleiß der Bauteile, der Wirkungsgrad sinkt und die schädlichen Emissionen steigen an.
Ggf. ist eine entsprechende Drosselung oder Zugregelung vorzusehen (z.B. Nebenluftvorrichtung).
- Alle in den gleichen Schornstein führenden Öffnungen, wie z.B. andere Anschluss- oder Reinigungsöffnungen müssen geschlossen sein.
- Der APELLA ist grundsätzlich für eine Mehrfachbelegung geeignet. Dafür muss der Schornstein sowie alle daran angeschlossenen Feuerstätten technisch und formell für die Mehrfachbelegung geeignet sein.
- Der Schornstein darf keine Falschlufte erhalten. Rohrverbindungen und Schornsteinanschlüsse sind ausreichend dicht herzustellen, untere und ggf. weitere Reinigungsöffnungen müssen funktionstüchtig und dicht geschlossen sein!
- Der optimale Betrieb der Feuerstätte ist ausschließlich in einem Druckbereich zwischen Mindestförderdruck und ca. 10 Pa darüber gegeben, bei entsprechender Einstellung des Volumenstromreglers (VSR) ist ein gewünschter Betrieb auch noch bei höheren Förderdrücken bei Naturzug-Schornsteinen möglich (siehe Abschnitt „3.7 Einstellen auf die Schornsteinverhältnisse“ ab Seite 23).
Ein Betrieb der Feuerstätte bei Förderdrücken von im Mittel oberhalb des vorgesehenen Betriebs sind neben einem niedrigen Wirkungsgrad und hohen Schadstoffemissionen auch weitere Nachteile wie z.B. höherer Verschleiß von Bauteilen, Defekte, Gerüche, schnell und stark verunreinigte Sichtscheiben zu erwarten.

2.4 Bestimmung des Gesamtförderdrucks

Der notwendige Gesamtförderdruck der Feuerstätte ist die Summe aller Einzeldrücke. Alle jeweiligen Einzelwerte sind zu berücksichtigen. Der Gesamtförderdruck ist für jede Feuerstätte je nach Aufbau der Anlage individuell zu bestimmen.

Folgende Einzelwerte sind jeweils zu berücksichtigen:

1. Förderdruck für die Verbrennungsluftversorgung	bei Verbrennungsluftversorgung über externe Leitung (dringend empfohlen): notwendiger Förderdruck für die Luftversorgung aus dem Freien (Verbrennungsluftleitung) wird über entsprechende Auslegungstabellen bzw. nach DIN EN 13384 ermittelt, bei Verbrennungsluftversorgung aus dem Aufstellraum (Raumluftverbund) bzw. Gebäude: mindestens 4 Pa nach DIN EN 13384.
2. Mindestförderdruck für den Kaminofen	12 Pa für den APELLA bei Nennwärmeleistung
3. Maximal sinnvoller Förderdruck für den Kaminofen	22 Pa für den APELLA bei Nennwärmeleistung
4. Förderdruck für das Abgasrohr (Verbindungsstück)	Wert durch entsprechende Berechnung nach DIN EN 13384



Zur Auslegung der Verbrennungsluftleitung können einfache Arbeitstabellen verwendet werden (siehe LEDA Produktkatalog auf www.leda.de im Serviceportal).

2.5 Verbrennungsluftversorgung

Grundsätzliche Hinweise



Ausreichende Verbrennungsluftversorgung ist immer sicherzustellen!

Die Verbrennungsluft sollte der Feuerstätte nach Möglichkeit immer über eine eigene Leitung direkt aus dem Freien zugeführt werden.

Je nach Art der Gebäudedichtheit kann möglicherweise ausreichend Verbrennungsluft in den Aufstellraum einströmen. Gerade im Neubau oder im renovierten Gebäudebestand ist dagegen dringend empfohlen, eine Verbrennungsluftleitung vorzusehen.

Zu beachten ist, dass bei der Auslegung des hygienisch notwendigen Luftwechsels für ein Gebäude oder eine Wohneinheit die Verbrennungsluft für Feuerstätten in der Regel nicht berücksichtigt ist.



Luftabsaugende Anlagen können die Verbrennungsluftversorgung stören!

Der gemeinsame Betrieb von Lüftungsanlagen und Feuerstätten ist deshalb nicht ohne entsprechend geeignete Maßnahmen zulässig, siehe unbedingt „1.4 Gefahren durch unzureichende Verbrennungsluft“ auf Seite 6.

Gemäß Feuerungsverordnung sind zusätzliche Sicherheitseinrichtungen vorzusehen. Zur Überwachung empfehlen wir als bauaufsichtlich zugelassene Sicherheitseinrichtung den LEDA-Unterdruck-Controller LUC.

Mögliche Bauarten der Verbrennungsluftversorgung nach TROL

Der Kaminofen APELLA kann im Sinne der TROL verwendet werden als

Bauart VL_{Raum} – Verbrennungsluftversorgung aus dem Raum und

Bauart VL_{extern} – Verbrennungsluftversorgung ausschließlich über angeschlossene externe Verbrennungsluftleitung aus dem Freien. Die Verbrennungsluftleitung ist am Verbrennungsluftstutzen des APELLA angeschlossen. Es findet kein nennenswerter Austausch von Verbrennungsluft und Raumlufte statt.

Verbrennungsluftversorgung über direkte Leitung von außen

Die Leitung wird direkt hinten an der Feuerstätte angeschlossen.

Der APELLA bezieht die gesamte Verbrennungsluft ausschließlich über diesen Verbrennungsluftstutzen auf der Geräterückseite.

In jedem Falle zu empfehlen ist eine direkte und durchgehende Leitung aus dem Freien bis zur Feuerstätte.

Die Verbrennungsluftleitung ist gegen Kondensatbildung zu dämmen in den Bereichen, in denen die Leitung außen von Raumlufte umgeben ist. Verwendete Dämmstoffe müssen entsprechend feuchtigkeitsabweisend oder mit einer Dampfsperre versehen sein.



Zur Auslegung der Verbrennungsluftleitung können einfache Arbeitstabellen verwendet werden (siehe LEDA Produktkatalog auf www.leda.de im Serviceportal).

Aufstellung und Erstinbetriebnahme

Verbrennungsluftversorgung aus dem Raum

Bei der Verbrennungsluftversorgung aus dem Aufstellraum ist eine ausreichende Luftzufuhr in den Raum sicher zu stellen. Durch den Betrieb der Feuerstätte darf der hygienisch notwendige Mindestluftwechsel für das Gebäude nicht beeinträchtigt werden.

Weitere Feuerstätten oder Ablufteinrichtungen im Aufstellraum oder Verbrennungsluftverbund sind zu berücksichtigen, siehe unbedingt „1.4 Gefahren durch unzureichende Verbrennungsluft“ auf Seite 6.

Je nach Bundesland kann ein Nachweis der Verbrennungsluftversorgung erforderlich sein. Ein entsprechendes Nachweisformular und zusätzliche Informationen hierzu sind als technisches Merkblatt von LEDA verfügbar.



Sofern ein Nachweis der ausreichenden Verbrennungsluftversorgung erforderlich ist, kann das entsprechende Nachweisformular „LEDA - Nachweis ausreichende Verbrennungsluftversorgung nach FeuVO“ verwendet werden.
(zu beziehen über LEDA Werk, Leer oder auf www.leda.de im Serviceportal).

3. Aufstellen und Erstinbetriebnahme

3.1 Benötigte Werkzeuge

- Schraubendreher, Kreuz, mittel,
- 2 x Schraubenschlüssel, Sechskant, als Maul- o. Ringschlüssel, SW 10 mm,
- Schraubenschlüssel, Sechskant, als Maul- o. Ringschlüssel, SW 13 mm,
- Innensechskant-Schlüssel (Inbusschlüssel) 3 mm, 4 mm

3.2 Brandschutz- und Sicherheitsabstände



Brandschutz- und Sicherheitsabstände müssen unbedingt eingehalten werden!

Der Fußboden vor und neben der Feuerraumöffnung der Feuerstätte muss aus nicht brennbarem Material bestehen.

Siehe hierzu auch die Abschnitte „1. Sicherheitshinweise“ auf Seite 3 bzw. „1.1 Brandschutz und Sicherheitsabstände“ auf Seite 3.

3.3 Eignung der Aufstellfläche

Die statischen Eigenschaften der Aufstellfläche muss ausreichend dimensioniert und geeignet sein. Bei Bedarf müssen geeignete Maßnahmen zur Lastenverteilung getroffen werden.

Die massiven Stellfüße des APELLA befinden sich direkt unter dem Kaminofen. Sie sind nicht einstellbar. Die Aufstellfläche muss daher eben und waagrecht sein

Aufstellen und Erstinbetriebnahme

3.4 Anschließen einer Verbrennungsluftleitung

Für den APELLA ist ein Verbrennungsluft-Anschlusskasten als optionales Zubehör verfügbar (Außenluftanschluss-Set, 1004-01282).

An den Verbrennungsluftstutzen \varnothing 80 mm kann eine Verbrennungsluftleitung aus dem Freien angeschlossen werden.

Der APELLA bezieht die gesamte Verbrennungsluft über diesen Stutzen.

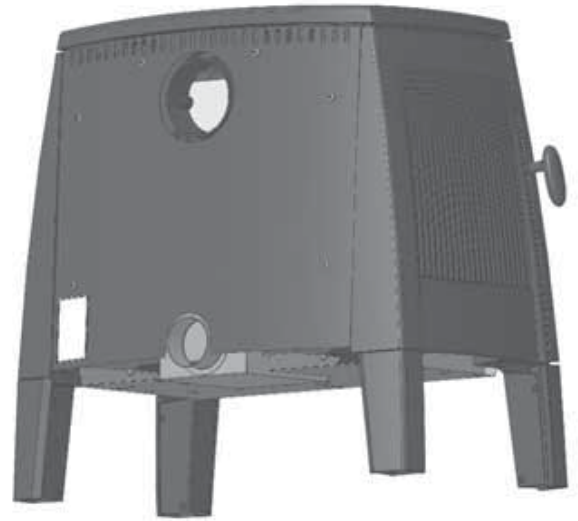


Abb. 3.1 Verbrennungsluftstutzen, unten auf der Rückseite des APELLA

Montage des Verbrennungsluft-Anschlusskastens

- ① Bodenblech entfernen - 2 Sechskant-Schrauben seitlich, M8, SW 13 mm mit U-Scheiben,
- ② Rückwandblech entfernen - 6 Schrauben, M6 x 8 mm, Kreuz-Schrauben,



Abb. 3.2 Boden- und Rückwandblech abbauen

Aufstellen und Erstinbetriebnahme

- ③ Schrauben für den Außenluftanschluss-Kasten im Geräteboden lösen und herausschrauben - 4 Innensechskant-Schrauben (Inbus) M5, SW 3 mm mit U-Scheiben,
- ④ vorgelaserten Ausschnitt im Bodenblech für den Außenluftanschluss-Kasten entfernen - ggf. Bruchstellen glätten/feilen,
- ⑤ Außenluftanschluss-Kasten unter den Geräteboden montieren - 4 Innensechskant-Schrauben ③ (Inbus) M5, SW 3 mm mit U-Scheiben -

bei Bedarf kann zwischen Außenluftanschluss-Kasten und Geräteboden eine flache Dichtung gelegt oder geklebt werden,

- ⑥ Bodenblech wieder befestigen - 2 Sechskant-Schrauben seitlich, M8, SW 13 mm mit U-Scheiben,

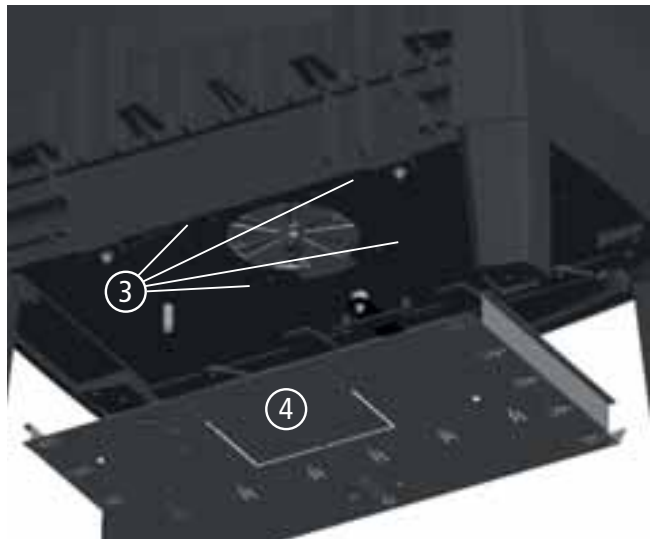


Abb. 3.3 Verbrennungsluft-Anschlusskasten montieren

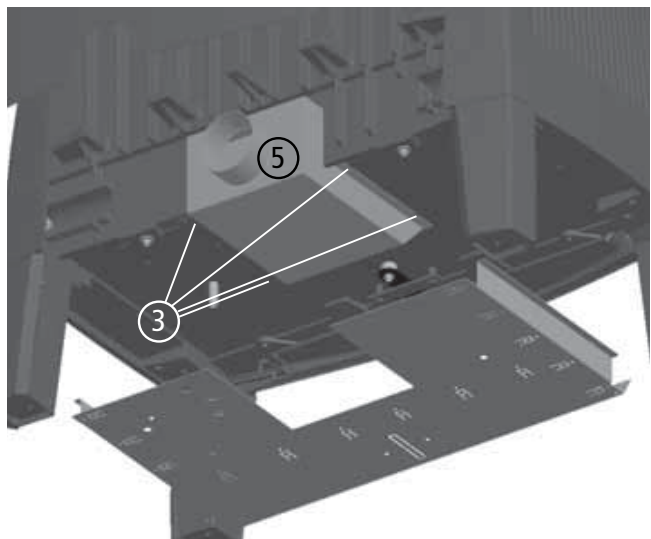


Abb. 3.4 Verbrennungsluft-Anschlusskasten montieren

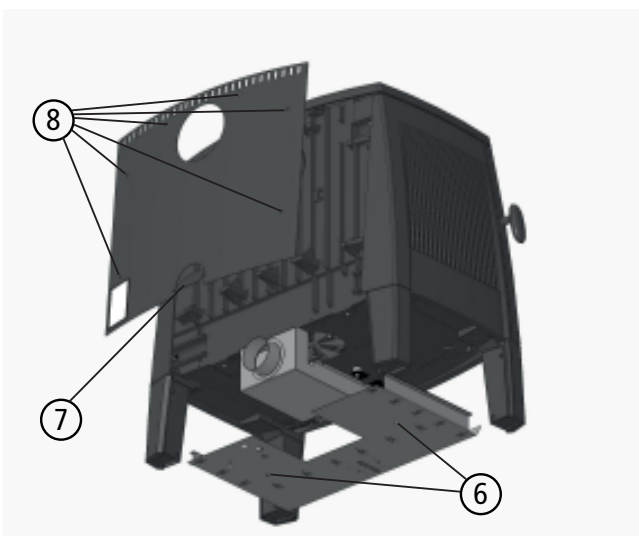


Abb. 3.5 Boden- und Rückwandblech wieder montieren

- ⑦ vorgelaserten Ausschnitt (unten) im Rückwandblech herausbrechen - ggf. Bruchstellen glätten/feilen,
- ⑧ Rückwandblech wieder befestigen - 6 Schrauben, M6 x 8 mm, Kreuz-Schrauben.

Aufstellen und Erstinbetriebnahme

3.5 Abgasstutzen

Der Abgasstutzen kann je nach Bedarf auf die Deckplatte (Abgang oben) oder in der Rückwand (Abgang hinten) montiert werden.

Im Auslieferungszustand ist der Stutzen bereits in der Rückwand montiert, der obere Abgang ist mit einem Blinddeckel verschlossen



Der jeweils nicht verwendete Abgang muss mit dem Blinddeckel verschlossen sein!!

Vorbereitung Abgang hinten

- ① Ausschnitt oben für den Anschluss des Verbindungsstücks aus dem Rückwandblech ausbrechen - vorgelaserten Ausschnitt dafür leicht hin- und herkippen,
- ② dafür kann auch das Rückwandblech abgebaut werden - 6 Schrauben, M6 x 8 mm, Kreuz-Schrauben.

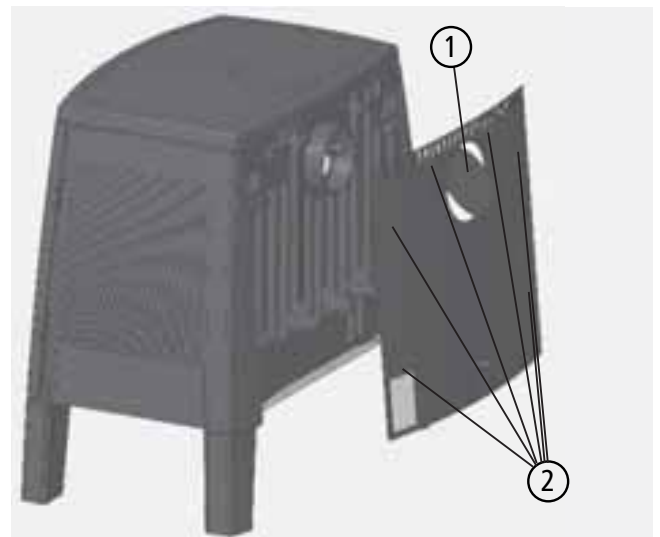


Abb. 3.6 Ausschnitt im Rückwandblech entfernen

Vorbereitung Abgang oben:

- ③ Rückwand-Strahlungsblech demontieren - 6 Schrauben, M6 x 8 mm, Kreuz-Schrauben
- ④ Blinddeckel in der Deckplatte lösen und abnehmen - durch hinteren Abgang Schraube lösen - Haltetraverse mit 1 Sechskant-Schraube M6 x 16 mm, SW 10 und U-Scheibe,

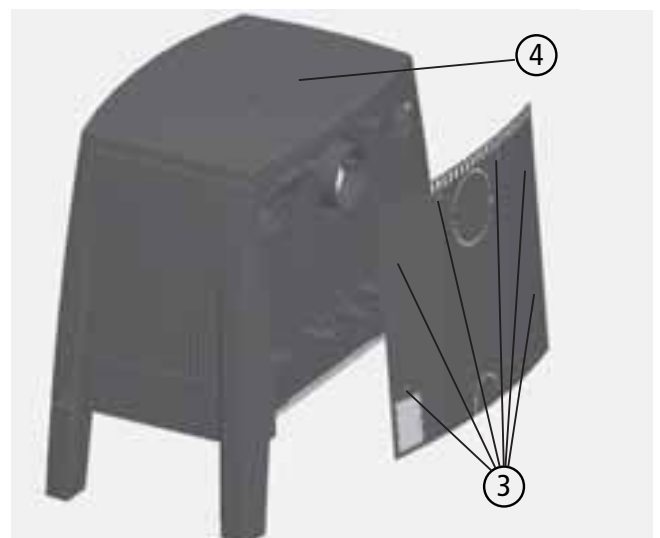


Abb. 3.7 Rückwandblech abbauen

Aufstellen und Erstinbetriebnahme

- ⑤ hinteren Guss-Stützen lösen und abnehmen - durch obere Öffnung in der Deckplatte Schrauben lösen - 2 Sechskant-Schrauben M6 x 16 mm, SW 10,
- ⑥ Guss-Stützen in der Deckplatte montieren - durch hintere Öffnung in der Rückwand anschrauben - 2 Sechskant-Schrauben M6 x 16 mm, SW 10,
- ⑦ Blinddeckel in der Rückwand montieren - durch obere Öffnung in der Deckplatte mit der Haltetraverse anschrauben - Haltetraverse mit 1 Sechskant-Schraube M6 x 16 mm, SW 10 und U-Scheibe,
- ⑧ Rückwandblech wieder montieren - 6 Schrauben, M6 x 8 mm, Kreuz-Schrauben.

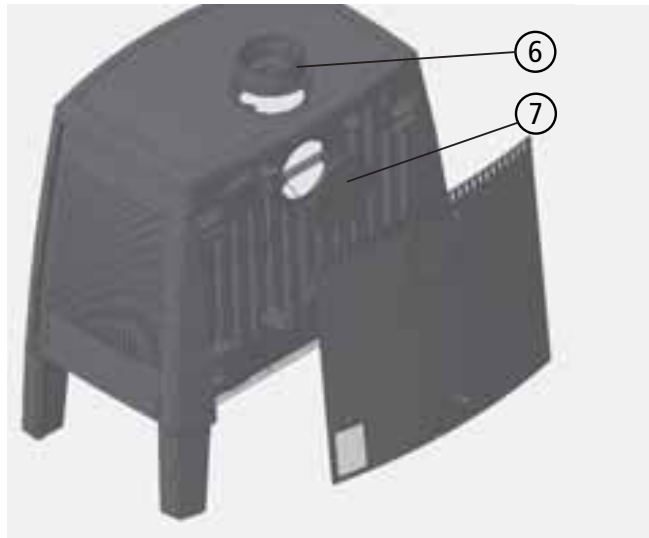


Abb. 3.8 Rückwandblech entfernen

Aufstellen und Erstinbetriebnahme

3.6 Anschließen an den Schornstein

Der Abgasstutzen kann je nach Wunsch hinten oder oben auf der Deckplatte montiert werden, siehe Abschnitt „3.5 Abgasstutzen“.

Anschluss nach oben

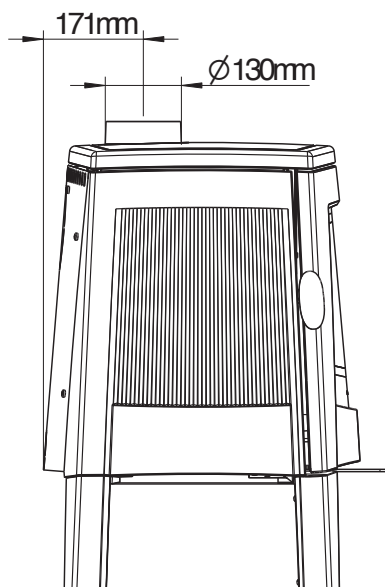


Abb. 3.9 Abgasanschlussmaße bei Anschlussstutzen nach oben

Anschluss nach hinten

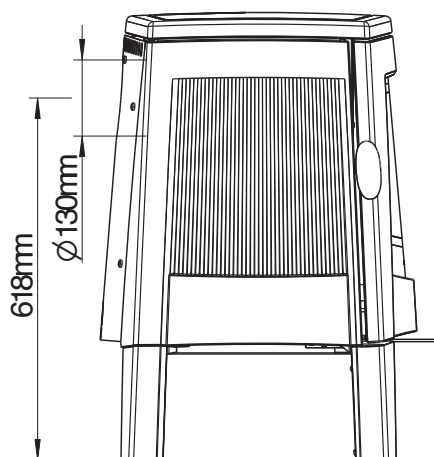


Abb. 3.10 Abgasanschlussmaße bei Anschlussstutzen nach hinten

3.7 Einstellen auf die Schornsteinverhältnisse

Der Kaminofen APELLA ist mit einem Volumenstromregler (VSR) auf dem Luftventil ausgestattet.

Mit dieser zusätzlichen Einstellscheibe des Luftventils kann der Kaminofen auf die vorliegende Schornsteinsituation eingestellt werden.

Zugrunde gelegt wird der nach DIN EN 13384 („Schornsteinberechnung“) berechnete Arbeitsdruck.

Bei einem erfolgreich erbrachten rechnerischen Funktionsnachweis nach DIN EN 13384 muss der Schornstein mindestens einen Arbeitsdruck durch den Betrieb der Feuerstätte in der Höhe aufbauen, der dem notwendigen Förderdruck für die Verbrennungsluftversorgung, für die Feuerstätte und das Verbindungsstück entspricht (siehe auch „2.4 Bestimmung des Gesamtförderdrucks“ auf Seite 13).

Der errechnete Arbeitsdruck entspricht nicht dem benötigten Förderdruck, sondern ist ein Durchschnittswert. Liegt der Arbeitsdruck des Schornsteins in deutlich höheren Bereichen als der notwendige Förderdruck, wird der Abbrand schneller, der Wirkungsgrad der Feuerstätte sinkt, die Scheiben und der Feuerraum selbst werden deutlich mehr und schneller verschmutzen. Vor allem treibt der intensivere Betrieb der Feuerstätte auch den Schornstein weiter an, was die Situation weiter verschlechtert.

Um diesem Problem entgegenzuwirken, kann der Volumenstromregler so eingestellt, dass auch ein höherer Arbeitsdruck des Schornsteins durch den Kaminofen APELLA kompensiert werden kann.

Der Volumenstromregler und das Bodenluftventil befindet sich unterhalb des Brennraums.

Einstellen des VSR

- ① Öffnen der Feuerraumtür,
- ② Entnehmen des Stehrosts - nach oben heben und entnehmen,



Abb. 3.11 Stehrost entnehmen

Aufstellen und Erstinbetriebnahme

- ③ vorne hochklappen und entnehmen des Rosts,

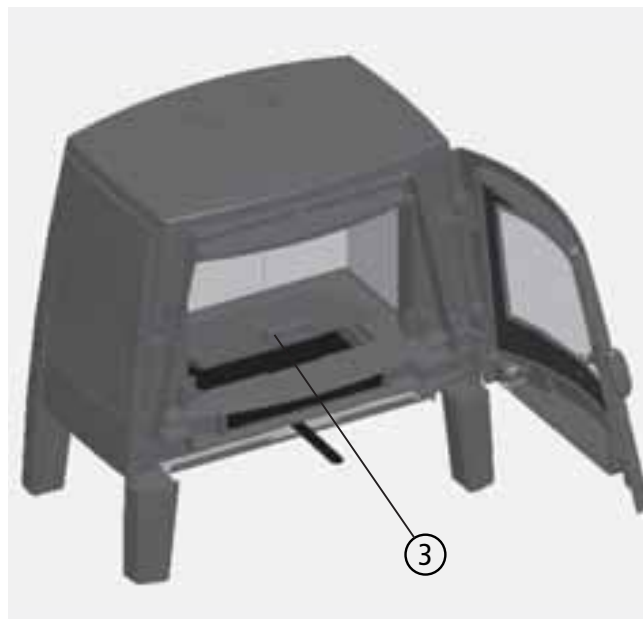


Abb. 3.12 Rost entnehmen

- ④ entnehmen des Aschekastens,
- ⑤ entnehmen des Bodenblechs -
2 Innensechskant-Schrauben (Inbus)
M6 x 8 mm, SW 4 mm,



Abb. 3.13 Bodenblech entnehmen

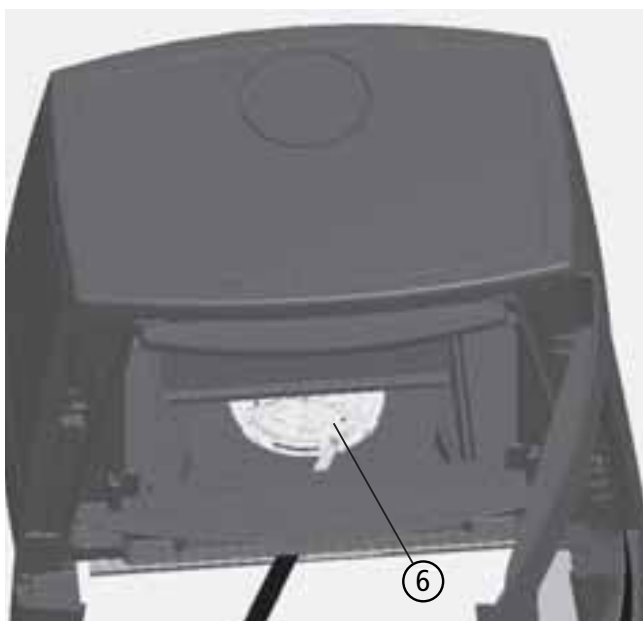


Abb. 3.14 eingebauter VSR auf dem Luftventil

- ⑦ Feststellmutter der oberen Einstellscheibe des VSR lösen -
Sechskantmutter, M4, SW 7 mm

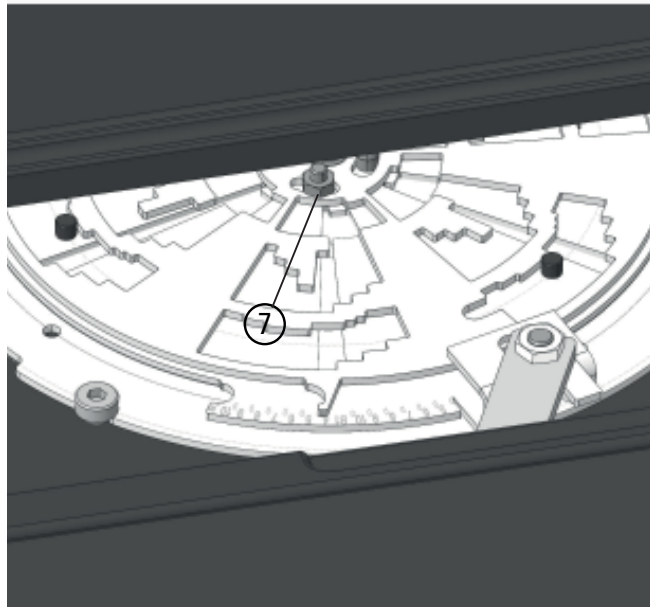


Abb. 3.15 eingebauter VSR auf dem Luftventil
(Ansicht mit Werkseinstellung des VSR auf modernen
Schornstein mit wirksamer Höhe 4 m)

- ⑧ Zeiger der Einstellscheibe in Abhängigkeit der
Schornstein-Bauart und der wirksamen Höhe
des Schornsteins einstellen -

erster Bereich der Skala:
Einstellung der wirksamen Höhen von 4 m
bis 10 m bei Schornsteinen älterer Bauart
(z.B. gemauerter, ungedämmter Schornstein,
Formschornstein, gemauerter Schornstein mit
Ton-Einsatzrohr älterer Bauart)

zweiter Bereich der Skala (ab „B1“):
Einstellung der wirksamen Höhen von 4 m
bis 10 m bei Schornsteinen neuerer Bauart
(z.B. 3-schaliger, gedämmter Schornstein,
„Isolierschornstein“, 3-schaliger Schornstein
mit Edelkeramik-Innenrohr, gedämmter
Edelstahl-Schornstein).

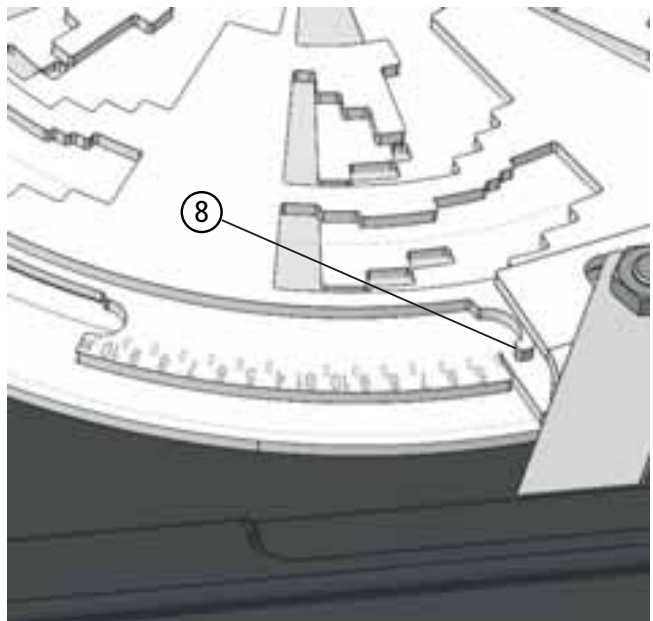


Abb. 3.16 Einstell-Skala des VSR auf dem Luftventil

Aufstellen und Erstinbetriebnahme

- ⑨ Für eine exakte Einstellung sind die jeweiligen Einstellmarken „D“ unterhalb der Zahlen-Skala zu verwenden,

für die Einstellung von z.B. einem älterem Schornstein mit ca. 4 m wirksamer Schornsteinhöhe, wird der Zeiger ⑩ der Einstellscheibe auf die erste „D-Marke“ eingestellt,

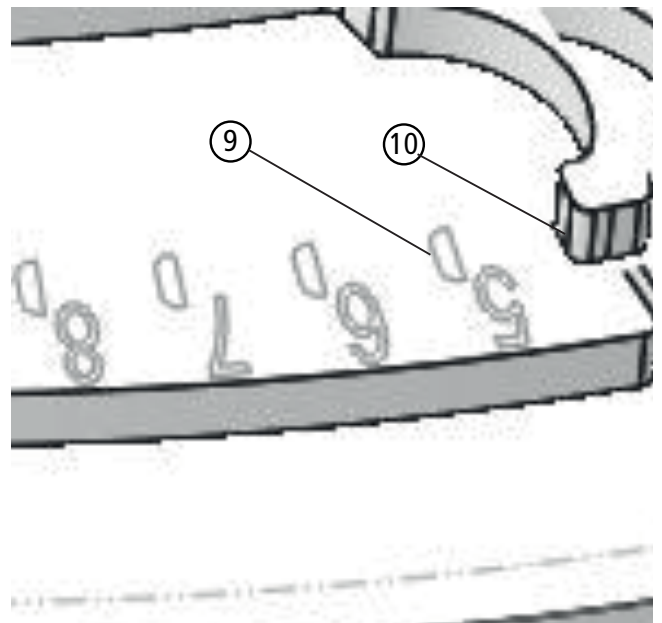


Abb. 3.17 Einstell-Skala des VSR auf dem Luftventil, Beispiel älterer Schornstein mit 4 m wirksamer Höhe

für die Einstellung von z.B. einem älterem Schornstein mit ca. 8 m wirksamer Schornsteinhöhe, wird der Zeiger ⑩ der Einstellscheibe auf die „D-Marke“ unter der 8 eingestellt,

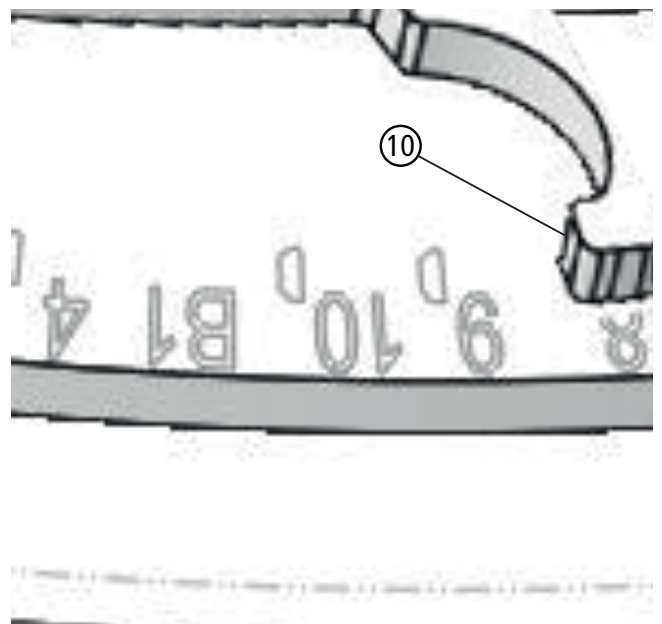


Abb. 7.1 Einstell-Skala des VSR auf dem Luftventil, Beispiel älterer Schornstein mit 8 m wirksamer Höhe

- ⑪ nach dem Einstellen Feststellmutter ⑦ der oberen Einstellscheibe des VSR wieder festschrauben.



Bei den beschriebenen Einstellungen wird von einem Anschluss nach hinten ausgegangen und einem Verbindungsstück mit einer Länge von ca. 80 cm.
Bei einem kürzeren Verbindungsstück kann auch noch eine größere wirksame Höhe als 10 m abgedeckt werden. Bei größeren Längen des Verbindungsstücks ist die höhere Wärmeabgabe aus den Abgasen vor Schornsteineintritt zu berücksichtigen.

3.8 Verbindungsstück und Anschluss an den Schornstein

- Das Abgasrohr (Verbindungsstück) muss auf dem Abgasstutzen sicher befestigt sein. Der Querschnitt sollte innerhalb der Rohrstrecke nach Möglichkeit nicht verringert werden.
- Das Abgasrohr (Verbindungsstück) darf nicht mit Gefälle zum Schornstein verlegt werden.
- Das Abgasrohr (Verbindungsstück) darf nicht in den freien Schornsteinquerschnitt hineinragen.
- Der Anschluss an den Schornstein hat mit einem geeigneten Anschlussstück zu erfolgen. Je nach Bauweise bzw. Zulassung des Schornsteins können dies z.B. entsprechende Ton-Formstücke oder Wandfutter (z.B. Doppelwandfutter) sein.
- Das Abgasrohr muss rußbrandbeständig und für Abgase von Festbrennstoff-Feuerstätten geeignet sein (entsprechende Korrosionswiderstandsklasse), z.B. Stahlrohr mit mind. 2 mm Wandstärke.
- Bei Mehrfachbelegung des Schornsteins muss der vertikale Mindestabstand zweier Schornsteinanschlüsse mindestens 60 cm betragen, bzw. mind. 30 cm, wenn die Anschlüsse jeweils um 90° versetzt angeordnet sind oder alle Anschlüsse unter 45° an den Schornstein angeschlossen sind.
- Bei Mehrfachbelegung müssen alle an den selben Schornstein angeschlossenen Feuerstätten für die Mehrfachbelegung geeignet sein.
- Bei Mehrfachbelegung soll der Abstand zwischen den Anschlüssen maximal 6,5 m betragen.
- Bei Mehrfachbelegung soll das Abgasrohr (Verbindungsstück) der Festbrennstofffeuerstätte eine senkrechte Anlaufstrecke von mind. 1 m besitzen, bevor es in den Schornstein geführt wird - bei einer Gemischtbelegung mit Feuerstätten für flüssige Brennstoffe ist eine entsprechende Anlaufstrecke zwingend erforderlich.
- Dem Schornstein darf nicht unbeabsichtigt Falschluf zuströmen. Rohrverbindungen, Reinigungsöffnungen und Schornsteinanschlüsse sind ausreichend und dauerhaft dicht herzustellen, alle Reinigungsöffnungen in den Abgasrohren und im Schornstein müssen funktionstüchtig und dicht geschlossen sein!
- Die geforderten bzw. vorgeschriebenen Abstände zwischen Abgasrohr und brennbaren Bauteilen müssen eingehalten sein.
- Der Anschluss an den Schornstein muss im selben Geschoss erfolgen, in dem auch die Feuerstätte aufgestellt ist. Das Abgasrohr darf nicht in andere Geschosse oder andere Wohneinheiten / Nutzungseinheiten geführt werden. Abgasrohre (Verbindungsstücke) dürfen nicht durch Decken geführt werden.
- Abgasrohre (Verbindungsstücke) dürfen nicht in Decken, in Wänden oder unzugänglichen Hohlräumen angeordnet sein.
-

Für Anforderungen an den Schornstein siehe auch „2.3 Anforderungen an den Schornstein“ auf Seite 11

Aufstellen und Erstinbetriebnahme

3.9 Erstinbetriebnahme

Wir empfehlen, bei der ersten Inbetriebnahme der Feuerstätte nur mit geringer Brennstoffaufgabe (1-2 kg) zu heizen.

Eventuelle Kondensatbildung an Teilen des Kaminofens sollten Sie sofort sorgfältig abwischen, bevor Rückstände in den Lack einbrennen können.



Während der Erstinbetriebnahme kann es zu leichter Geruchsbildung durch die Einbrennlackierung kommen. Bitte sorgen Sie während dieser Zeit für ausreichende Lüftung des Aufstellraums und vermeiden Sie ein direktes Einatmen.

Metall dehnt sich bei Erwärmung aus und zieht sich während der Abkühlphase wieder zusammen. Durch die besondere Geräte-Konstruktion und die Verwendung von hochwertigem Material wurden die Betriebsgeräusche in Folge der Wärmeausdehnung minimiert, sind aber nicht vollkommen ausgeschlossen.

Bei den ersten Abbränden kann es durch Einbrennprozesse der Lackierung zu leichten Ausgasungen im Brennraum aus Schamotten, Dichtungen, Lacken und den Umlenkungen kommen. Dadurch kann sich möglicherweise ein weißlicher Belag im Brennraum - auf den Steinen, auf Gussteilen oder auf der Sichtscheibe - bilden. Dieser Belag ist leicht zu reinigen (trocken abwischen).



Bei der Bedienung sind vorrangig die Anweisungen Ihres Fachbetriebs zu beachten!

3.10 Normen und Richtlinien

Nachstehende Rechtsvorschriften, Technische Regeln, nationale und europäische Normen und Richtlinien sind für die Planung und Erstellung, sowie den Betrieb von Feuerstätten (wie z.B. Kaminofen) und Heizungssystemen besonders zu beachten:

LBO	Landesbauordnung des jeweiligen Bundeslandes
FeuVo	Feuerungsverordnungen der jeweiligen Bundesländer
EnEV	Energieeinsparverordnung
1. BImSchV	1. Bundesimmissionsschutzverordnung, VO über kleine und mittlere Feuerungsanlagen
DIN V 18160-1	Abgasanlagen, Teil 1: Planung, Ausführung und Kennzeichnung
DIN EN 15287-1	Abgasanlagen, Teil 1: Abgasanlagen für raumluftabhängige Feuerstätten
DIN EN 13384	Abgasanlagen - Wärme- und strömungstechnische Berechnungsverfahren
DIN EN 12831	Heizungsanlagen in Gebäuden - Verfahren zur Berechnung der Norm-Heizlast
DIN 4102	Brandverhalten von Baustoffen und Bauteilen
DIN 4108	Wärmeschutz im Hochbau
DIN 4109	Schallschutz im Hochbau

Alle notwendigen nationalen und europäischen Normen, sowie regionale und örtliche Vorgaben, Brennstoffverordnungen, Bebauungspläne, usw. Vorschriften, die für die Installation der Feuerstätte zu beachten sind, müssen erfüllt werden.

4. Bedienung

4.1 Brennstoffe

Vorgesehene und zulässige Brennstoffe



Verwenden Sie nur sauberes, unbehandeltes, naturbelassenes, gespaltenes und trockenes Brennholz oder Holzbriketts in den geeigneten Größen, Längen und Mengen.

Der APELLA ist für die Brennstoffe Scheitholz und Holzbriketts vorgesehen.

Gemäß 1. Verordnung zur Durchführung des Bundes-Immissionsschutzgesetzes (1.BImSchV, §3 Abs. 1, Nr. 4 - naturbelassenes Scheitholz, und 5a - Holzpresslinge) dürfen nur diese Brennstoffe in ausreichend trockenem und sauberem Zustand verfeuert werden:

Die richtige Brennstoffmenge

Entnehmen Sie bitte folgender Tabelle die jeweils korrekten Brennstoffmengen.

Kaminofen		APELLA
Brennstoff-Füllmenge bei Scheitholz	[kg]	1,6
Brennstoffdurchsatz bei Scheitholz	[kg/h]	2,0
Brennstoff-Füllmenge bei Holzbriketts	[kg]	1,5
Brennstoffdurchsatz bei Holzbriketts	[kg/h]	1,9

Beste Abbrandergebnisse zeigt der APELLA bei Verwendung von zwei Holzscheiten mit einer Länge von 25 cm und einem nahezu quadratischen Querschnitt. Diese werden sehr dicht zusammen (kompakt) mittig in den Brennraum gelegt

(z.B. ein rechteckiges Stück mittig gespalten und an den Spaltflächen zusammen gelegt).

Optimaler Umgang mit den Brennstoffen Scheitholz und Holzbrikett

Nur trockenes Holz kann effektiv und schadstoffarm verbrennen!

Optimales Brennholz ist daher immer:

- naturbelassen –
also nicht lackiert, eingelassen oder imprägniert, o.ä.
nicht geleimt, also weder Schichtholz, Leimbinder, Pressspan- oder Sperrholz, o.ä.
es darf Rinde enthalten,
Alle künstlichen oder chemischen Zusätze können beim Verbrennen sehr giftig sein und schädigen
nicht nur die Umwelt, sondern auch die Bauteile der Feuerstätte und des Schornsteins,
- gespalten und stückig –
nur Holz mit entsprechend großer Oberfläche kann gut, effektiv und sauber verbrennen, kompakte Rundlinge dagegen brennen langsam und schlecht. Die dabei entstehenden Temperaturen reichen in der Regel kaum aus, um einen schadstoffarmen Abbrand zu erzielen. Schmutzige Feuerräume und Sichtscheiben sind dabei auch oft unschöne Anzeichen für ungenügende Abbrandbedingungen,
- trocken –
also Holz mit einer maximalen Restfeuchte von 20% (bezogen auf das Trockengewicht).
Feuchteres Holz brennt wesentlich schlechter und unsauberer. Zudem wird viel der im Brennstoff enthaltenen Heizenergie für das Trocknen und Verdunsten der Feuchtigkeit verbraucht und geht damit für die Verbrennung und das Heizen verloren.
Ausreichend trockenes Holz erreicht man in der Regel durch eine zwei- bis drei-jährige Lagerung von gespaltenem Holz an gut gelüfteter Stelle.

Optimale Brennstoff-Eigenschaften für den Kaminofen



	APELLA:
Scheitholzlänge:	ca. 25 cm
maximaler Umfang:	ca. 35 cm
Stückigkeit:	2 Stücke, 2 bis 3 mal gespalten
maximale Restfeuchte:	20 %

Bedienung

Heizen Sie mit Holzpresslingen oder Holzbriketts, verwenden Sie entsprechende Brennstoffe, die aus reinem Holz bestehen. Presslinge aus anderen Rohstoffen sind nicht geeignet.

Bitte beachten Sie, dass Holzpresslinge im Feuer an Volumen gewinnen! Bei der Verwendung sind die jeweiligen Produkthinweise zu berücksichtigen.



Beste Abbrandergebnisse zeigt der APELLA bei Verwendung von zwei Holzscheiten mit einer Länge von 25 cm und einem nahezu quadratischen Querschnitt. Diese werden dicht zusammen (kompakt) mittig in den Brennraum gelegt.



Weitere Informationen rund um den Brennstoff Holz und das richtige Heizen mit Holz finden Sie unter www.richtigheizenmitholz.de.

Unzulässige Brennstoffe



Das Verbrennen von Abfällen ist unzulässig und schädlich für Umwelt und Feuerstätte. Beim Verbrennen ungeeigneter Brennstoffe oder von Abfällen erlischt die Gewährleistung!

Das Bundesimmissionsschutzgesetz stellt das Verfeuern von Abfällen und Reststoffen in häuslichen Feuerstätten ausdrücklich unter Strafe. Abfälle, Hackschnitzel, Hobel- und Sägespäne, Rinden- und Spanplattenabfälle, beschichtetes, lackiertes, imprägniertes oder oberflächenbehandeltes Holz dürfen nicht verbrannt werden.



Das Verbrennen von Flüssigkeiten, flüssigen Brennstoffen und flüssigen Anzündhilfen ist verboten und gefährlich!

Falsche Brennstoffe führen mit ihren Verbrennungsrückständen zu Luft- und Umweltbelastungen und

wirken sich auch negativ auf die Funktion und Lebensdauer des Schornsteins und der Feuerstätte aus. Daraus ergeben sich nicht selten hohe Störanfälligkeit und unnötig schneller Verschleiß. Kostenaufwendige Sanierungsmaßnahmen oder sogar einen Austausch des Ofens können die unangenehmen Folgen sein.

Schornsteinfeger haben zudem ein gutes Auge für Spuren solcher Umweltsünden. Ein- bis viermal im Jahr kontrolliert der Schornsteinfeger den Schornstein. Wenn die Feuerstätte richtig bedient und ausschließlich mit trockenem Brennholz betrieben wird, lässt sich ein übermäßiger Rußansatz verhindern und minimiert so auch den Reinigungsaufwand und die damit verbundenen Kosten der notwendigen Kehrarbeiten.

Im Rahmen der Überprüfungen gemäß 1. Bundesimmissionsschutzverordnung (1. BImSchV) wird zudem der Brennstoff und dessen Lagerort durch den Schornsteinfeger kontrolliert.

Anzündhilfen

Zum Anzünden empfehlen wir Reisig, Kleinholz und unsere praktischen Anzündwürfel LEDA FeuerFit! Spalten Sie Brennholz zum Anzünden entsprechend klein (keine Rundlinge). Schmale Holzscheite, vor allem aus Weichholz, haben zwar eine kurze Brenndauer, eignen sich aber sehr gut zum Anzünden.

Manche Anzündhilfen (z.B. diverse Grillanzünder) beinhalten leicht flüchtige Substanzen, die nicht für die Verwendung in geschlossenen Räumen gedacht sind. Diese Stoffe belasten die Raumluft und sind unter Umständen gesundheitsschädlich.

4.2 Funktionsprinzip der Holzverbrennung

Holzfeuerung - Nutzen bis zum letzten Funken

Der Ofen hat einen zum Teil mit Vermiculite ausgekleideten Feuerraum. Der Brennstoff wird auf einem Brennraumboden mit einem Gussrost abgebrannt.

Die gesamte Verbrennungsluft wird der Feuerstätte über das Luftventil in der Geräterückwand zugeführt und über Kanäle in den Brennraum verteilt.

Die schadstoffarme Verbrennung erfolgt in einer Hauptverbrennungs- und einer Nachverbrennungszone. Der Brennstoff und die Brenngase durchlaufen dabei 3 physikalisch-chemische Phasen oder Stufen, die im APELLA speziell für den Brennstoff Holz optimiert wurden.

Dazu wird die notwendige Verbrennungsluft aufgeteilt und dem Brennstoff passend zugeführt - genau an den richtigen Stellen, in den jeweils richtigen Mengen und Geschwindigkeiten und bei ausreichend hohen Temperaturen.

Stufe 1 - Hauptverbrennung und Entgasung:

Die Verbrennungsluft wird über das Luftventil in der Geräterückwand in die Luftvorwärmkammer unterhalb des Feuerbetts gelenkt. Über Vorwärmkanäle strömt die Verbrennungsluft zu entsprechenden Düsen und Öffnungen und gelangt von dort an genau bestimmten Stellen optimal in die Brenngase. Durch die so in den Brennraum geleitete Verbrennungsluft wird konstant für eine stabile Entgasung gesorgt.

Stufe 2 - Heizgas-Aufbereitung:

Kurz vor und in der Nachverbrennungszone wird den Heizgasen ein weiterer Teil der Luft zugeführt. In diesem Bereich im oberen Teil des Feuerraums wird das energiereiche Heizgas noch einmal mit aufgeheizter Verbrennungsluft versorgt. Durch die Form und Ausführung der Heizgaskanäle wird die gewünschte Durchmischung von Brenngas und Luft erreicht.

Stufe 3 - Nachverbrennung:

In der Nachverbrennungszone sorgen hohe Temperaturen und die gute Durchmischung von brennfähigen Heizgasen mit Verbrennungsluft für einen wirtschaftlichen und damit gleichzeitig schadstoffarmen Ausbrand.

Bitte beachten Sie für die Bedienung stets:



Die Feuertür und die seitliche Befülltür müssen während des Betriebs geschlossen sein!



Halten Sie auch bei nicht betriebenem Gerät die Feuertür und den Verbrennungsluftschieber immer geschlossen!

Verwenden Sie bei jedem Betrieb Ihres APELLA Ihnen und der Umwelt zuliebe nur gutes Brennholz.



Verwenden Sie nur sauberes, unbehandeltes, natur-belassenes, gespaltenes und trockenes Brennholz in den geeigneten Größen, Längen und Mengen.

4.3 Bedienelemente

Feuertür und Bediengriff

- ① Feuertür
- ② Bediengriff Feuertür
- ③ Einstellhebel für die Verbrennungsluft

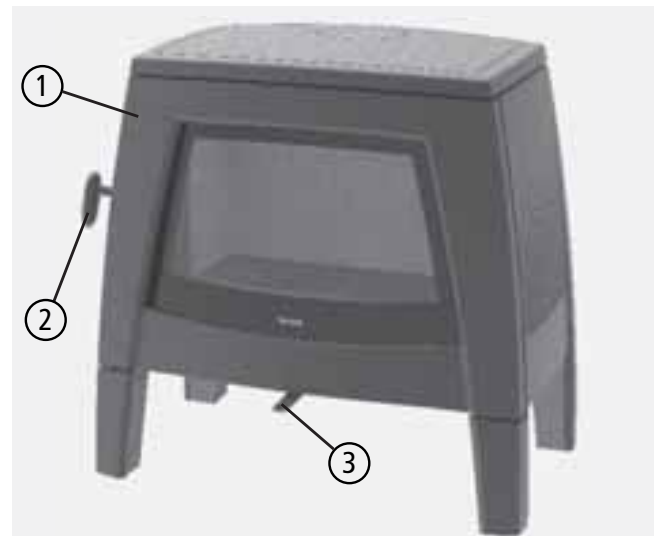


Abb. 4.1 Feuertür und Befülltür

Die Feuertür ist bei Betrieb geschlossen. Der Bediengriff der Feuertür steht im geschlossenen Zustand senkrecht. Es ist darauf zu achten, dass der Verschluss ordentlich „angezogen“ hat.



Achtung - der Türgriff wird bei Betrieb heiß!
Benutzen Sie unbedingt den mitgelieferten Schutzhandschuh!

Bei Betrieb der Feuerstätte wird der Bediengriff und der Hebel für die Verbrennungsluft sehr heiß. Benutzen Sie deshalb bitte zur Bedienung immer den mitgelieferten Schutzhandschuh.

Verbrennungsluft-Hebel

Der Bedienhebel zur Einstellung der Verbrennungsluft befindet sich an der Vorderseite des Gerätes unterhalb der Feuertür.

Zur gefahrlosen Einstellung der Verbrennungsluft sollte der mitgelieferte Schutzhandschuh verwendet werden.

Der Bediengriff lässt sich von links (komplett geschlossen) nach rechts (komplett geöffnet) schwenken.

Zudem gibt es eine Anheizstellung, indem der Bediengriff ganz nach rechts über einen kleinen Anschlag hinweg bewegt wird.

Bei Betrieb des APELLA wird der Bediengriff heiß. Daher sollte für Einstellungen bei Betrieb der mitgelieferte Handschuh verwendet werden.



Abb. 4.3 Verbrennungsluft-Hebel



Abb. 4.2 Markierung auf dem Verbrennungsluft-Hebel (Ansicht von oben)



Abb. 4.4 Verbrennungsluft komplett geschlossen, Hebel ganz links



Abb. 4.5 Verbrennungsluft komplett geöffnet, Hebel ganz rechts

Aschekasten

Unter dem Brennraum befindet sich ein Aschekasten. Dieser kann mit dem mitgelieferten Bediengriff entnommen werden.

- ④ Öffnen Sie die Feuertür,
- ⑤ haken Sie den Bediengriff mit der Umkantung in die Lasche am Aschekasten ein,
- ⑥ ziehen Sie den Aschekasten heraus.



Abb. 4.6 Aschekasten mit Bediengriff



Abb. 4.7 Bediengriff in die Lasche am Aschekasten einhaken



Abb. 4.8 Aschekasten mit Bediengriff herausziehen



Bei der Bedienung sind vorrangig die Anweisungen Ihres Fachbetriebs zu beachten!

4.4 Heizbetrieb und Einstellungen

Vor dem Anheizen

Auf dem Feuerraumboden bzw. auf dem Rost befinden sich im Aschebett in der Regel noch Holzkohlereste vom vorherigen Abbrand, diese sollten Sie nicht entfernen. Die Holzkohle verbrennt beim nächsten Heizvorgang und hilft dem Gerät gerade beim Anheizen erheblich, um die Betriebstemperatur schneller zu erreichen.

Befindet sich im Aschebett neben Holzkohleresten auch noch viel Asche auf dem Brennraumboden, können Sie diese z.B. mit einem Schürhaken über den Gussrost in den Aschekasten abkratzen.

Nur bei zu viel großen Rückständen im Brennraum, sollte lose Asche über die Feuertür entnommen werden (siehe hierzu auch „Entaschen“ auf Seite 46). Das Aschebett, vor allem die vielen kleinen Holzkohlestücke wirken wie eine Wärmedämmung beim Anheizen, beschleunigt das Anheizen und halten das Anmachholz von Beginn an auf hohen Temperaturen.

Vor dem Anheizen sollten die Druckbedingungen im Schornstein überprüft werden. Öffnen Sie dazu die Feuertür einen kleinen Spalt und halten Sie eine Streichholz- oder Feuerzeugflamme nahe an diesen Spalt.

- Wird die Flamme nicht in die Öffnung hineingezogen, so muss z.B. durch ein Lockfeuer ein Auftrieb im Schornstein erzeugt werden. Gelingt dies nicht, ist auf die Inbetriebnahme zu verzichten!
- Tritt aus dem Brennraum Luft aus und wird dadurch die Flamme sogar in Richtung Wohnraum gelenkt, sollte der Ofen ebenfalls nicht in Betrieb genommen werden - es herrschen Überdruckbedingungen im Schornstein, Abgase würden nicht abgeführt werden.
- Wird die Flamme in Richtung Feuerraum gezogen, sorgt der Schornstein für Unterdruck. In diesem Fall kann der Ofen angeheizt werden:



Ist zur Überwachung des gemeinsamen Betriebs von Feuerstätte und Lüftungsanlage ein LEDA Unterdruck-Controller (LUC) installiert, kann der Unterdruck des Schornsteins direkt abgelesen werden.

Verwenden Sie bei jedem Betrieb Ihres Ofens nur die geeigneten Brennstoffe, achten Sie auf gute Qualität, trockenen und sauberen Zustand - Ihnen und der Umwelt zu Liebe.

Anheizen

Der Anheizvorgang ist für Scheitholz und Holzbriketts identisch.

- Öffnen Sie die Verbrennungsluft komplett - Luftschieber ganz nach rechts ziehen - über den ersten Anschlag hinweg in Anheizstellung,
- öffnen Sie die Drosselklappe im Abgasrohr - beachten Sie hier die Vorgaben Ihres Fachbetriebs,
- leeren Sie bei Bedarf den Aschekasten aus,
- spalten Sie Scheitholz in mehrere Streifen auf,
- legen Sie diese Streifen auf den Feuerraumboden,
- legen Sie 2 bis 3 kleine Stücke einer passenden Anzündhilfe (z.B. LEDA FeuerFit) zwischen die Streifen und entzünden Sie diese,
- legen Sie zwei weitere, etwas größere Holzstücke auf die Streifen - verwenden Sie zum Anheizen insgesamt rund die Hälfte der Brennstoffmenge, die bei voller Leistung notwendig wäre,
- lassen Sie die Feuerraumtür ca. 3 bis 5 Minuten leicht geöffnet (angelehnt).
- Sobald ein lebhaftes Feuer sichtbar ist und die erste Feuchtigkeit (Kondensat) an der Scheibe verdunstet ist, schließen Sie die Feuerraumtür komplett.
- Stellen Sie den Bedienhebel für die Verbrennungsluft aus der Anheizstellung zurück in die komplett geöffnete Stellung.



Abb. 4.9 Verbrennungsluft komplett geöffnet, Hebel ganz rechts

Mit einer Füllung Holz wird der Abbrand bei passender Verbrennungsluftversorgung, also richtigen Einstellungen und Randbedingungen gut eine Stunde lang dauern. Dies sind die besten Voraussetzungen für einen schadstoffarmen Abbrand.

Vermeiden Sie auf jeden Fall übermäßige Aufgabe von Brennstoff, sonst wird der „Energistoß“ zu groß und die Abgasverluste steigen unnötig an.

Ebenso ist mit Holz auch kein stark gedrosselter Schwachlastbetrieb (Dauerbrand) möglich. Bei zu stark verminderter Verbrennungsluft oder auch bei sehr schwachem Schornsteinzug kommt es zu einem unsauberen und nicht effizienten Abbrand unter Luftmangel. Dies führt zu vermehrter Kondensat- und Teerbildung im Flammenraum und besonders schnell zu Verschmutzungen an der Sichtscheibe, zu starker Ruß- und Rauchbildung bis hin zur Verpuffungsgefahr.

Nachlegen („Forthetzen“)



Beim Nachlegen und Anheizen ist die Drosselklappe im Abgasrohr immer komplett zu öffnen.

Die Verbrennungsluft-Einstellung und die Drosselklappe im Abgasrohr ist noch komplett geöffnet. Legen Sie nicht zu frühzeitig nach, solange noch Flammen im Brennraum zu sehen sind.

- Warten Sie so lange, bis keine gelblich-weißen Flammen mehr sichtbar sind. Der APELLA verfügt über eine Rostfeuerung, welche den Brennstoff in der Regel schnell und gut überzünden lässt, der Brennstoff sollte daher nicht zu früh aufgegeben werden.
- Schließen Sie die Verbrennungsluft - hierzu schieben Sie den Lufthebel ganz nach links - die Drosselklappe im Abgasrohr bleibt ganz geöffnet,
- öffnen Sie dann die seitliche Befülltür vorsichtig und langsam,
- öffnen Sie die Befülltür keinesfalls zu früh, solange noch Flammen im Brennraum zu sehen sind, um Austritt von Heizgas und Rauch nach Möglichkeit zu vermeiden,
- ziehen Sie das Glutbett flächig auseinander,
- legen Sie den Brennstoff auf das Glutbett, beachten Sie die erforderlichen und maximalen Brennstoffmengen (siehe „4.1 Brennstoffe“ auf Seite 30),
- schließen Sie die Befülltür und
- öffnen Sie die Verbrennungsluft wieder komplett.

- Öffnen Sie - nur bei Bedarf wenn der nachgelegte Brennstoff schwer anbrennt - die Feuerraumtür minimal und
- lassen Sie die Feuerraumtür eine kurze Zeit lang leicht angelehnt.
- ist der aufgelegte Brennstoff gut angebrannt, schließen Sie die Feuerraumtür unbedingt.



Abb. 4.10 Verbrennungsluft komplett geschlossen, Hebel ganz links



Abb. 4.11 Verbrennungsluft komplett geöffnet, Hebel ganz rechts

Bedienung

- Ist der aufgelegte Brennstoff gut angebrannt, schieben Sie den Lufthebel in die Mittelstellung,
- schließen Sie ggf. die Drosselklappe im Abgasrohr, soweit vorhanden und notwendig.
- Halten Sie bis zum nächsten Nachlegen die Feuertür geschlossen.



Abb. 4.12 Verbrennungsluftschieber 50% geöffnet



Bei ungünstigen Druckbedingungen im Schornstein, z.B. durch hohe Außentemperaturen, starken Wind oder andere Witterungsbedingungen, kann ein entsprechend weiteres Öffnen der Drosselklappe im Abgasrohr auch während des Betriebs vorteilhaft sein.



Das Nachlegen und Anheizen kann erleichtert werden, wenn währenddessen z.B. ein Fenster im Aufstellraum der Feuerstätte gekippt oder geöffnet wird.



Unter Prüfstandsbedingungen wurde der APELLA bei 12 Pa mit einer Verbrennungslufteinstellung von 50% betrieben. Die Einstellung 50% entspricht der Mitte des Einstellbereichs zwischen ganz geschlossen (links) und dem ersten Anschlagpunkt für die Anheizstellung (fast ganz rechts).

Weiterheizen und Leistungsregelung

Holz ist ein lang-flammiger, stark gasender Brennstoff, der zügig und unter ständiger Sauerstoffzufuhr abgebrannt werden muss. Der Abbrand darf nicht gedrosselt werden. Der Brennstoff Holz ist daher nur bedingt über die Verbrennungsluftmenge regulierbar.

In gewissem Umfang kann die Leistung nur über Aufgabelhäufigkeit und Brennstoffmenge beeinflusst werden. Große Holzscheite (30 cm Umfang) reduzieren die Abbrandgeschwindigkeit und begünstigen einen gleichmäßigen Abbrand. Kleinere Holzscheite (20 cm Umfang und weniger) brennen schneller ab und führen kurzzeitig zu höherer Leistung.

Mit einer Füllung Holz wird der Abbrand bei passenden Einstellungen und Randbedingungen ca. eine Stunde lang dauern, bis nachgelegt werden sollte. Dies sind die besten Voraussetzungen für einen schadstoffarmen Abbrand.

Vermeiden Sie auf jeden Fall übermäßige Aufgabe von Brennstoff, sonst wird der „Energiestoß“ zu groß und die Abgasverluste steigen unnötig an. Gleiches gilt auch für einen durchgehenden Betrieb mit geöffneter Anheizklappe.

Ebenso ist mit Holz auch kein stark gedrosselter Schwachlastbetrieb (Dauerbrand) möglich. Bei zu stark verminderter Verbrennungsluft oder auch bei sehr schwachem Schornsteinzug kommt es zu einem unsauberem und nicht effizienten Abbrand unter Luftmangel. Dies führt zu vermehrter Kondensat- und Teerbildung in den Heizgaszügen, zu starker Ruß- und Rauchbildung bis hin zur Verpuffungsgefahr.

Abbrandende

Falls kein Brennstoff mehr nachgelegt werden soll und keine gelblich-weißen Flammen mehr sichtbar sind, kann die Verbrennungsluft komplett geschlossen werden, um ein unnötiges Durchströmen mit Verbrennungsluft und damit Auskühlen des Kaminofens zu vermeiden. Hierzu wird der Lufthebel ganz nach links geschoben.



Abb. 4.13 Verbrennungsluft komplett geschlossen, Hebel ganz links

Bedienung

Wird die Verbrennungsluft rechtzeitig geschlossen, bleiben in der Regel Reste der letzten aufgelegten Holzmenge als Holzkohlestücke zurück. Dies ist kein Fehler, sondern ein Zeichen für rechtzeitiges Schließen der Verbrennungsluft.

Schließen Sie am Ende des Abbrands und bei nicht betriebener Feuerstätte immer die Feuertür des Kaminofens und schließen Sie auch die Verbrennungsluft.



Halten Sie auch bei nicht betriebenem Gerät Feuertür und den Verbrennungsluftschieber immer geschlossen!

Weiterheizen nach dem Abbrandende

Bei erneutem Weiterheizen öffnen Sie die Verbrennungsluft komplett, indem Sie den Luftschieber ganz nach rechts schieben. Dadurch wird die Restglut intensiv mit Luft versorgt und zügig zum Glühen gebracht. Auf diese Grundglut kann wieder Brennstoff aufgelegt werden.

Bei Bedarf kann das Glutbett z.B. mit einem Schürhaken aufgelockert werden. Hierbei fällt die Asche durch den Gussrost in den Aschekasten.



Abb. 4.14 Verbrennungsluft komplett geöffnet, Hebel ganz rechts

Außerbetriebnahme im Störfall

Im Falle eines größeren Problems kann es möglicherweise notwendig werden, den Kaminofen außer Betrieb zu nehmen.

Verschließen Sie die Verbrennungsluft nicht komplett. Entnehmen Sie gegebenenfalls den größten Teil des Brennstoffs und der Glut und füllen Sie diese Reste in einen geeigneten - nicht brennbaren - Metalleimer.

Stellen Sie diesen Metalleimer unbedingt ins Freie, achten Sie auf eine ausreichende Entfernung zu brennbaren Gegenständen, stellen Sie den Eimer auf eine nicht brennbare Unterlage, z.B. gepflasterter Bereich, Stein, Beton. Vermeiden Sie damit zusätzliche Gefahren und Schäden durch den heißen Eimer und möglicher Weise noch brennende Rückstände.

Im Falle eines Schornsteinbrands befolgen Sie unbedingt die empfohlenen Hinweise, „1.8 Richtiges Verhalten bei einem Schornsteinbrand“ auf Seite 9.



Abb. 4.15 Verbrennungsluftschieber ca. 25% bis 50% geöffnet

4.5 Reinigung und Wartung



Die Reinigung und Wartung kann nur bei einem kalten Gerät vorgenommen werden!

Neben der täglichen Bedienung und Reinigung Ihres APELLA muss der Kaminofen mindestens einmal im Jahr oder bei Bedarf auch öfter gereinigt werden, um einen wirtschaftlichen und einwandfreien Betrieb zu gewährleisten. Die notwendigen Arbeiten sollten durch den Fachbetrieb durchgeführt werden.

Wir empfehlen hierfür den Abschluss eines Wartungsvertrags mit dem Fachbetrieb.

Entaschen

Auf dem Feuerraumboden, bzw. auf dem Rost befinden sich im Aschebett in der Regel noch Holzkohlereste vom vorherigen Abbrand. Diese sollten Sie nicht entfernen. Die Holzkohle verbrennt beim nächsten Heizvorgang und hilft dem Gerät gerade beim Anheizen erheblich, um die Betriebstemperatur schneller zu erreichen.

Befindet sich neben Holzkohleresten auch noch viel Asche auf dem Brennraumboden, können Sie diese über den Gussrost in den Aschekasten abräumen, in dem Sie z.B. mit einem Schürhaken das Aschebett etwas auflockern.

Nur bei zu viel großen Rückständen, die nicht durch den Rost fallen, können diese Rückstände über die Feuertür entnommen werden. Vor allem aber die vielen kleinen Holzkohlestücke sollten nach Möglichkeit nicht entnommen werden.

Rückstände aus dem Feuerraum können mit einem herkömmlichen Kehrblech aus Metall, einer Asche- oder Kohlenschaufel entnommen werden.

Entleeren des Aschekastens

Der Aschekasten darf höchstens bis zur oberen Kante mit Asche gefüllt sein. Es darf sich kein Aschekegel bilden, da sonst eine Kühlung der Rosteinrichtung unmöglich wird.

Fehlt dem Rost Luft von unten, wird es zu einem kurzfristigen Aufglühen und Verschleißen kommen.

Prüfen Sie auch das Aschefach bei entnommenem Aschekasten und entfernen Sie gegebenenfalls dort befindliche Asche.

Der Aschekasten sollte vor jedem Anheizen entleert werden.

Verwenden Sie zur Entnahme des Aschekastens beim APELLA den mitgelieferten Bediengriff.



Abb. 4.16 Bediengriff in die Lasche am Aschekasten einhaken



Abb. 4.17 Aschekasten mit Bediengriff herausziehen

Entnehmen des Bodenrosts

- ① Zur Reinigung des Brennraums kann der Stehrost vorne einfach nach oben entnommen werden.
- ② Zum Reinigen des Ascheraums kann der Rost einfach hoch geklappt und entnommen werden. Hierfür ist vorne am Rost ein Griff angeformt.
- ③ Bei herausgezogenem Aschekasten kann der Ascheraum und das Bodenblech unter dem Aschekasten gereinigt werden.

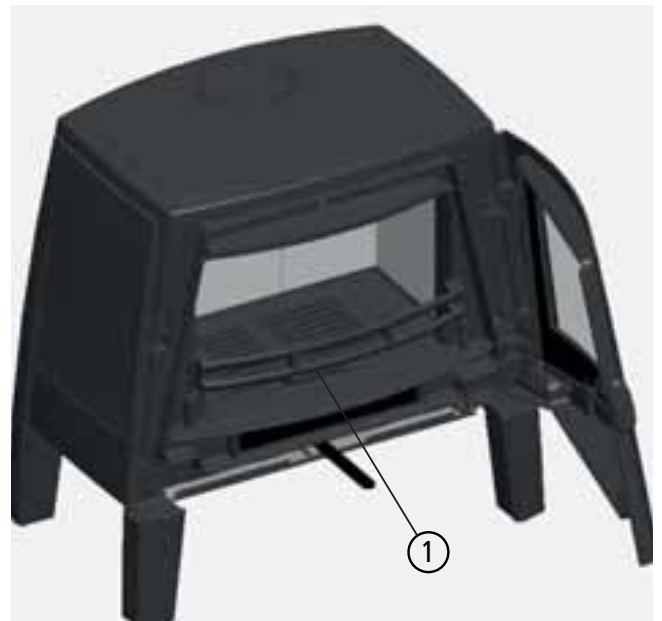


Abb. 4.18 Stehrost entnehmen

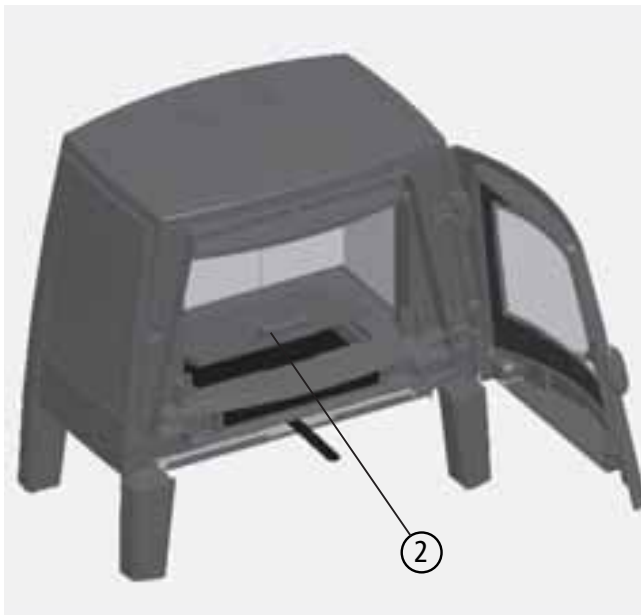


Abb. 4.19 Rost entnehmen



Abb. 4.20 Bodenblech / Ascheraum reinigen

Reinigen der Heizgasführung

Über dem eigentlichen Brennraum befindet sich die Heizgasführung und Nachverbrennungszone, in der die Heizgase erst noch einmal umgelenkt werden, bevor sie zum Schornstein geführt werden.

Nachverbrennungszone und Heizgasführung müssen mindestens einmal pro Jahr, bei Bedarf auch öfter gereinigt werden.

Hierzu öffnen Sie die Feuertür und

lösen die Sechskantschraube M6 x 20 **①** - die Sechskantschraube ist mit einer Mutter M6 und 2 Unterlegscheiben verschraubt - Schlüsselweite 10 mm.

Nach Entfernen von Schraube, Mutter, Unterlegscheibe und Steinhalter **②** können die Umlenkplatten **③** nacheinander nach unten entnommen werden.

Nun können Nachverbrennungszone und Heizgasführung bis zum Heizgasstutzen z.B. mit einer entsprechenden Bürste abgereinigt werden.

Im unteren Bereich der Heizgasführung lagert sich Flugasche und Ruß ab. Diese Rückstände sollten am besten mit einem entsprechend geeigneten Aschesauger entfernt werden.

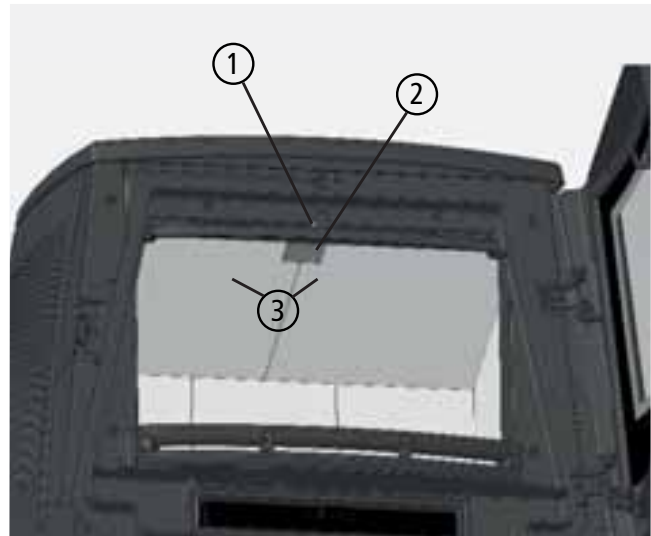


Abb. 4.21 Entnahme der Umlenkplatten



Abb. 4.22 Reinigung der Heizgasführung



Die Reinigung und Wartung kann nur bei einem kalten Gerät vorgenommen werden!

Reinigen der Sichtscheibe

Ein Beschlagen der Scheibe lässt sich auf Dauer nicht vollständig vermeiden. Der APELLA besitzt jedoch eine Scheibenspülung, die eine schnelle Verunreinigung der Glaskeramikscheibe verhindert.

Beim Anheizen und bei Verwendung von feuchtem Holz, von zu großen Holzstücken oder bei ungenügenden Schornsteinbedingungen schlägt sich Kondensat aus den Brenngasen auf der Scheibe ab und Rußpartikel setzen sich vermehrt fest. Hierdurch kommt es zu einer merklich stärkeren und schnelleren Verschmutzung der Scheibe.

Die Glaskeramikscheibe darf nur mit handelsüblichem Glasreiniger (z.B. Geschirrspülmittel oder Glaskochfeld-Reiniger) behandelt werden.



Die Reinigung und Wartung kann nur bei einem kalten Gerät vorgenommen werden!

Wir empfehlen, die Glaskeramikscheibe nur trocken zu reinigen, um eine Verunreinigung der Dichtungen zu verhindern.

Wir empfehlen kratzfreie Reinigungsschwämme, z.B. Trockenreiniger-Schwamm Dry Wiper von Schott, CeraKlar von abrazo oder vergleichbare Produkte.

Die Glaskeramikscheibe darf auf keinen Fall mit ätzenden oder scheuernden Mitteln behandelt werden. Zu beachten ist hierbei, dass die Oberfläche der Glaskeramikscheibe relativ leicht verkratzt werden kann.

Die Dichtung der Scheibe muss beim Reinigen trocken gehalten werden, damit sie ihre Elastizität behält. Durch Kondensat oder Reinigungsmittel verhärtete Dichtungen gewährleisten nicht mehr die nötige Bewegungsfreiheit für die Glaskeramikscheibe. Dies kann zur Beschädigung der Scheibe führen.

4.6 Checkliste bei Störungen

Störung	Ursache	Abhilfe
Das Feuer brennt schlecht oder die Sichtscheibe verschmutzt schnell	Holz zu feucht	<ul style="list-style-type: none"> Überprüfen; max. Restfeuchte 20%
	Falscher Brennstoff oder zu wenig Brennstoff	<ul style="list-style-type: none"> Nur den Brennstoff verwenden, der für das Gerät geeignet und zugelassen ist Brennstoffmenge nach Angabe in dieser Anleitung (siehe „4.1 Brennstoffe“ auf Seite 30)
	Holzscheite zu groß	<ul style="list-style-type: none"> Holzscheite sollten mindestens zwei-, besser mehrmals gespalten sein keine Rundlinge verwenden, nicht nur ein einziges Stück verwenden, max. Umfang der Scheite nach Angabe kontrollieren
	Schornsteinzug zu schwach: (Mindestförderdruck für Feuerstätte und Verbrennungsluftversorgung berücksichtigen)	<ul style="list-style-type: none"> Probetrieb durchführen und anliegenden Unterdruck messen. Abgasanlage auf Dichtheit überprüfen Lockfeuer im Schornstein entfachen offen stehende Türen anderer am Schornstein angeschlossener Geräte dicht schließen Verbrennungsluftöffnungen von nicht in Betrieb befindlichen weiteren Feuerstätten am gleichen Schornstein dicht verschließen. undichte Schornstein-Reinigungsöffnungen abdichten Verbindungsstück überprüfen und ggf. reinigen
	Verbrennungsluft nicht ausreichend	<ul style="list-style-type: none"> Wohnungslüftungsanlage oder Dunstabzugshaube überprüfen, ggf. Fenster öffnen ggf. Ihren Fachbetrieb verständigen

Bedienung

Störung	Ursache	Abhilfe
Das Feuer brennt schlecht oder Sichtscheibe verschmutzt schnell	Schornsteinzug zu stark: (Maximalförderdruck für Feuerstätte und Verbrennungsluftversorgung berücksichtigen)	<ul style="list-style-type: none"> ▪ Probebetrieb durchführen und anliegenden Unterdruck messen. ▪ Zugbegrenzung im Schornstein einbauen lassen, z.B. Nebenluftvorrichtung ▪ Drosselklappe vor Schornsteineintritt installieren lassen
	Verbrennungsluftschieber zu früh oder zu weit geschlossen	<ul style="list-style-type: none"> ▪ nicht schließen, bevor das Feuer heruntergebrannt ist ▪ Verbrennungsluftregler etwas weiter öffnen ▪ keine Drosselung bei Betrieb mit keramischen Heizgaszügen vornehmen
Kondensatbildung	Hoher Temperaturunterschied im Brennraum	<ul style="list-style-type: none"> ▪ Tür in der Anheizphase anlehnen. Gerät dabei nicht unbeaufsichtigt lassen!
	Anheizphase zu lang	<ul style="list-style-type: none"> ▪ zu großes, zu wenig gespaltenes Holz
	Holz zu feucht	<ul style="list-style-type: none"> ▪ Holzfeuchte überprüfen; max. 20%
Rauchbelästigung	Schornsteinzug zu schwach: (Mindestförderdruck für Feuerstätte und Verbrennungsluftversorgung berücksichtigen)	<ul style="list-style-type: none"> ▪ Probebetrieb durchführen und anliegenden Unterdruck messen. ▪ Abgasanlage auf Dichtheit überprüfen ▪ Lockfeuer im Schornstein entfachen ▪ offen stehende Türen anderer am Schornstein angeschlossener Geräte dicht schließen ▪ Verbrennungsluftöffnungen von nicht in Betrieb befindlichen weiteren Feuerstätten am gleichen Schornstein dicht verschließen. ▪ undichte Schornstein-Reinigungsöffnungen abdichten ▪ Verbindungsstück überprüfen und ggf. reinigen
	Brennstoff nicht heruntergebrannt	<ul style="list-style-type: none"> ▪ Brennstoff grundsätzlich nur nachlegen, wenn im Gerät keine sichtbare „gelbe“ Flamme mehr vorhanden ist

5. Ersatz- und Verschleissteile



Es dürfen nur Original-Bauteile bzw. Ersatzteile des Herstellers verwendet werden! Benötigtes Zubehör und Ersatzteile bekommen Sie über Ihren Fachgroßhandel.

5.1 Übersicht Ersatz- und Verschleißteile - APELLA

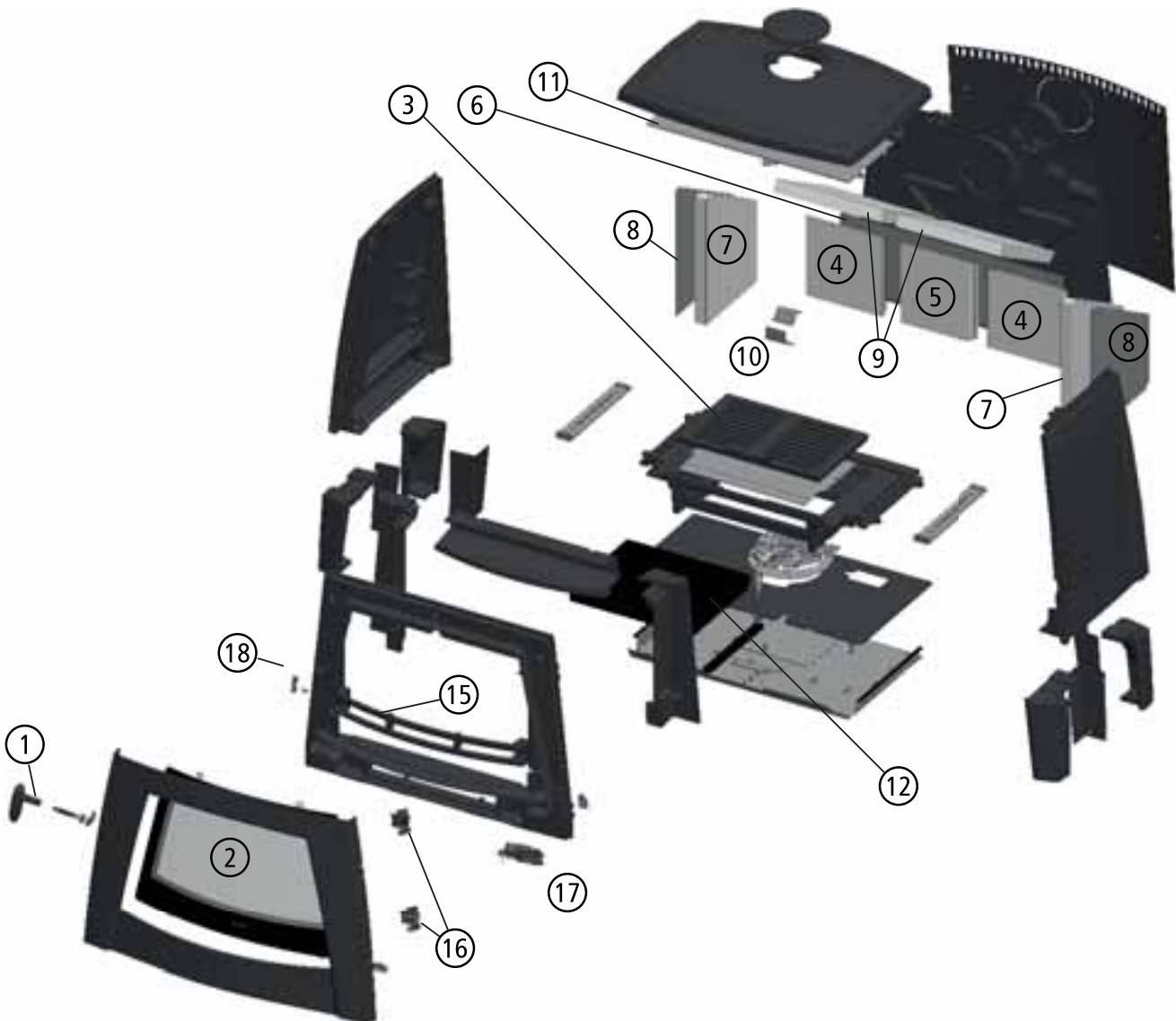


Abb. 5.1 Ersatzteilübersicht für APELLA

5.2 Ersatz- und Verschleißteile

Kaminofen Typ		APELLA	
Bezeichnung der Ersatz-/Verschleißteile		Anzahl pro Gerät	Ident-Nummer
①	Türgriff für Feuertür komplett	1 x	1005-04702
②	Sichtscheibe Feuertür	1 x	1005-04703
③	Liegerost	1 x	1005-04114
④	Rückwandstein, seitlich	2 x	1005-04243
⑤	Rückwandstein, Mitte	1 x	1005-04242
⑥	Rückwandblech	1 x	1005-04704
⑦	Seitenstein	1 x	1005-04116
⑧	Seitenwandblech	2 x	1005-04705
⑨	Umlenkstein	2 x	1005-04117
⑩	Steinhalter, Set	1 x	1005-04118
⑪	Prallplatte	1 x	1005-04706
⑫	Aschekasten	1 x	1005-04707
⑬	Bediengriff, "kalte Hand"	1 x	1005-03932
⑭	Türdichtungsset	1 x	1005-04708
⑮	Stehrost	1 x	1005-04709
⑯	Türscharniere, Set	1 x	1005-04710
⑰	Türschließfeder	1 x	1005-04711
⑱	Verschlusswinkel	1x	1005-03390

6. Technische Daten

Kaminofen		APELLA
Zulassungsgrundlage, bauaufsichtliche Verwendbarkeit		CE-Kennzeichnung gem. DIN EN 13240
Energieeffizienzklasse		A
CO bezogen auf 13% O ₂	[mg/m ³ _N]	≤ 1250
OGC bezogen auf 13% O ₂	[mg/m ³ _N]	≤ 120
NO _x bezogen auf 13% O ₂	[mg/m ³ _N]	≤ 200
Staub-Gehalt bezogen auf 13% O ₂	[mg/m ³ _N]	≤ 40
Wirkungsgrad ²⁾	[%]	≥ 78
Abgastemperatur	[°C]	192
mögliche Bauarten der Verbrennungsluftversorgung (im Sinne d. TROL)		
Versorgung aus dem Raum möglich (VL _{Raum})		ja
Versorgung über Leitung möglich (VL _{extern})		ja

I. Betrieb bei Nennwärmeleistung		
Leistungsdaten		
Nennwärmeleistung, Q _N	[kW]	7,0
Daten für die Schornsteinbemessung nach DIN EN 13384 Teil 1 und Teil 2¹⁾		
Abgasstutztemperatur	[°C]	230
Abgasmassenstrom	[g/s]	6,5
Mindestförderdruck ¹⁾	[Pa]	12
Verbrennungsluftbedarf	[m ³ /h]	17,8
Brennstoffe		
verwendbare Brennstoffe		Scheitholz (bevorzugt) und Holzbriketts
Brennstoff-Füllmenge bei Scheitholz	[kg]	1,6
Brennstoffdurchsatz bei Scheitholz	[kg/h]	2,0
Brennstoff-Füllmenge bei Holzbriketts	[kg]	1,5
Brennstoffdurchsatz bei Holzbriketts	[kg/h]	1,9

Technische Daten

Kaminofen		APELLA
II. Angaben zum Brand- und Wärmeschutz		
Mindestabstand zum Boden aus brennbaren Materialien	[cm]	0
Mindestabstand zur Seite zwischen Kaminofen und brennbarer Wand	[cm]	60
Mindestabstand nach hinten zwischen Kaminofen und brennbarer Wand	[cm]	40
Abstand im Strahlungsbereich der Sichtfenstertür zu brennbaren Bauteilen	[cm]	100

III. Abmessungen, Massen und sonstiges		
Anschlussstutzen Verbindungsstück	Ø [mm]	130
Verbrennungsluftstutzen	Ø [mm]	80
Max. Holzscheitlänge	[cm]	25
Masse Kaminofen mit Ausmauerung	ca.[kg]	212

- 1) Für einen optimalen Wirkungsgrad sollte dieser Wert im Mittel nicht deutlich überschritten werden. Der optimale Betrieb der Feuerstätte ist ausschließlich in einem Druckbereich zwischen Mindestförderdruck und ca. 10 Pa darüber gegeben, bei entsprechender Einstellung des Volumenstromreglers (VSR) ist ein gewünschter Betrieb auch noch bei höheren Förderdrücken bei Naturzug-Schornsteinen möglich (siehe Abschnitt „3.7 Einstellen auf die Schornsteinverhältnisse“ ab Seite 23). Ein Betrieb der Feuerstätte bei Förderdrücken von im Mittel oberhalb des vorgesehenen Betriebs sind neben einem niedrigen Wirkungsgrad und hohen Schadstoffemissionen auch weitere Nachteile wie z.B. höherer Verschleiß von Bauteilen, Defekte, Gerüche, schnell und stark verunreinigte Sichtscheiben zu erwarten.
- 2) Der APELLA wurde geprüft mit einem Winkelbogen 700 mm x 400 mm und Anschluss nach oben am Gerät.

7. Gewährleistung und Garantie

Diese Information gilt ergänzend zu unseren „Allgemeinen Geschäftsbedingungen“ vom 2006-01-01. Unsere Produkte nebst Zubehörprogramm sind Qualitätserzeugnisse die von neutralen Prüfstellen zertifiziert werden. Sie sind unter Beachtung der derzeitigen wärmetechnischen Erkenntnisse konstruiert und werden unter Verwendung handelsüblichen guten Materials sorgfältig gebaut.

Da es sich um technische Geräte handelt, sind für deren Verkauf, Aufstellung und Anschluss und Inbetriebnahme besondere Fachkenntnisse erforderlich. Deshalb wird vorausgesetzt, dass bei der Aufstellung und der erstmaligen Inbetriebnahme durch den Beauftragten des Fachhandwerkers die Vorschriften des Herstellers sowie die jeweils geltenden baurechtlichen Vorschriften und technischen Regeln beachtet worden sind. Durch sorgfältige Beachtung der Bedienungsanleitung wird Ihnen für viele Jahre ein unvergleichlicher Heizgenuss gewährt. Spezifische Bauteile/ Komponenten sind dabei regelmäßig zu überprüfen und gegebenenfalls zu ersetzen bzw. nachzubessern.

Bei neu hergestellten Produkten beträgt die gesetzliche Gewährleistungsfrist des Verkäufers - außer in den Fällen, in denen eine Mangelhaftigkeit eines Baukörpers hervorgerufen wird - gegenüber dem Endverbraucher für anfängliche Sachmängel 24 Monate ab Gefahrübergang. Der durch den Betrieb bedingte Verschleiß ist kein anfänglicher Sachmangel und dementsprechend auch kein Gewährleistungsfall.

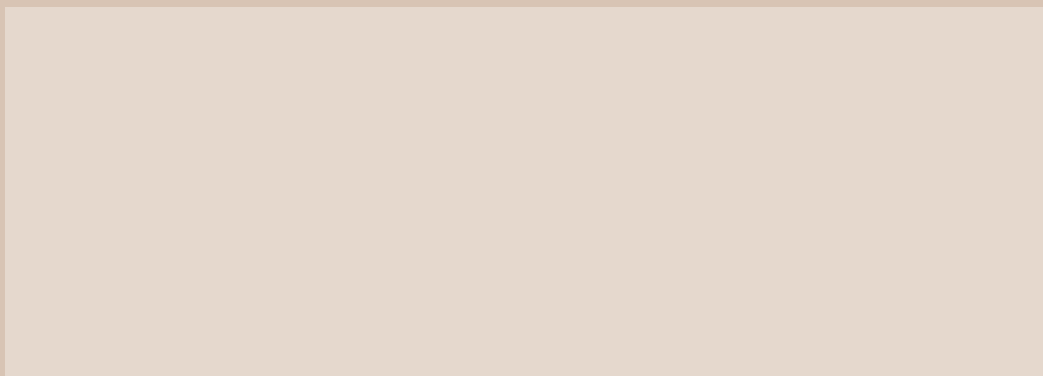
Neben diesen gesetzlichen Vorgaben übernimmt LEDA zusätzlich eine Garantie von 10 Jahren ab Herstellung auf alle Gussteile für einwandfreie, dem Zweck entsprechende Werkstoffbeschaffenheit. Die Garantie erstreckt sich auf unentgeltliche Instandsetzung des Gerätes bzw. der beanstandeten Teile. Anspruch auf kostenlosen Ersatz besteht nur für solche Teile, die Fehler im Werkstoff und in der Werkarbeit aufweisen. Weitergehende Ansprüche sind ausgeschlossen. Von der Garantie ausgenommen sind Teile, die dem natürlichen Verschleiß unterliegen. Verschleißteile besitzen aufgrund ihrer Beschaffenheit für die geplante Nutzung nur eine begrenzte Lebensdauer. Verschleißteile sind insbesondere Teile, die unmittelbar mit dem Feuer in Berührung kommen, z. B. Rosteinrichtungen, Umlenkungen, Feuerraumauskleidungen o.ä. Beachten Sie bitte, dass die eingeschränkte Lebensdauer von Verschleißteilen auch Auswirkung auf die Gewährleistung haben kann.

Ebenfalls ausgenommen sind alle Schäden und Mängel an Geräten oder deren Teile, die verursacht worden sind durch äußere chemische oder physikalische Einwirkung bei Transport, Lagerung, unsachgemäße Aufstellung und Benutzung, falsche Bedienung, Verwendung ungeeigneter Brennstoffe und mechanische, chemische, thermische und elektrische Überbelastung.

Der Hersteller haftet im Rahmen der Garantie nicht für mittelbare oder unmittelbare Schäden, die durch das Gerät verursacht werden. Ein Anspruch auf Rücktritt oder Minderung besteht nicht, es sei denn, der Hersteller ist nicht in der Lage, den Mangel oder den Schaden innerhalb einer angemessenen Frist zu beheben. Sofern ein Garantiefall auftritt, wenden Sie sich bitte schriftlich an den Anlagenersteller.

Technische Änderungen vorbehalten, Farbabweichungen sind drucktechnisch bedingt.

Ihr LEDA-Händler/-Handwerkspartner



Fordern Sie weitere Infos an:

Ask for more information:

