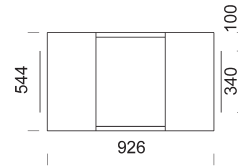
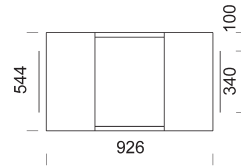
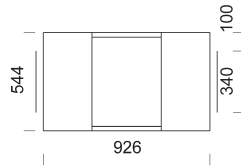
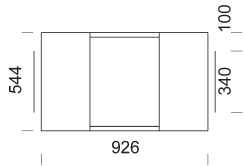


HESTIA SOLO TUNNEL CERAMIC



HESTIA SOLO TUNNEL CERAMIC
Blanco

HESTIA SOLO TUNNEL CERAMIC
Negro

HESTIA SOLO TUNNEL CERAMIC
Nieve

HESTIA SOLO 180 TUNNEL
CERAMIC

PL = Pealtühendus

TOOTEINFO:

Soojusenergia:	59,6 kWh
Energiaefektiivsus:	86 %
CO%:	0,09 %
Soojussalvestusvõime:	
100 %	6,8 h
50 %	22,4 h
25 %	36,3 h

TOOTENUMBRID:

Toote	Tootekood	Kaal (kg)	Kõrgus (mm)
HESTIA SOLO TUNNEL CERAMIC	2STC	1695	1831
HESTIA SOLO 180 TUNNEL CERAMIC	2STC180	1695	1831

PAIGALDAMISEKS VAJALIK:

* Müürisegu 1 x 25 kg (ei ole NunnaUuni saadetises)

TOOTEINFO

	KÜPSETUSAHI / PRAEAHI		KÜTTEPUUD			LÕÖRI ARVUTUSVÄÄRTUSED (1)				MAKSIMAALNE TEMPERatuur LÕÖRIS, TURVALISUSE TESTIL
	Laius [mm]	Sügavus [mm]	Pikkus [cm]	Maksimaalne küttepuude kogus, [kg]	Pikkus leivaahjus [cm]	Suitsugaaside temperatuur [°C]	Min tõmme lõõris [Pa]	Massivool [g/s]	Lõõriühendus Ø (min.)	Temperatuur °C
Hestia Solo Tunnel Ceramic Hestia Solo 180 Tunnel Ceramic	384	356	33	16	-	201	-12	19	160	321

LÕÕRIÜHENDUSE TABEL

	SOOVITATAV LÕÕR [mm]				LÕÕRIÜHENDUSE MÕÕDUD [mm]			SISSETULEV ÕHK			
	u 150x150	u 150x200	u 150x300	üm- margune Ø	[A]	[B]	[C]	Õhukanali asukoht L [mm]	Õhujuhtimis- süsteem	HRT	Põlemisõhk umbes m³/h
Hestia Solo Tunnel Ceramic Hestia Solo 180 Tunnel Ceramic	-	x	x	160-210	150-180	250	350	370	-	920006	35 - 50

OHUTUSKAUGUSED SÜTTIVATEST MATERJALIDEST

	Standardi EN 15250 järgi			
	Tagant	Külgedelt	Üles	Ees
Hestia Solo Tunnel Ceramic Hestia Solo 180 Tunnel Ceramic	1000	200	200	1000

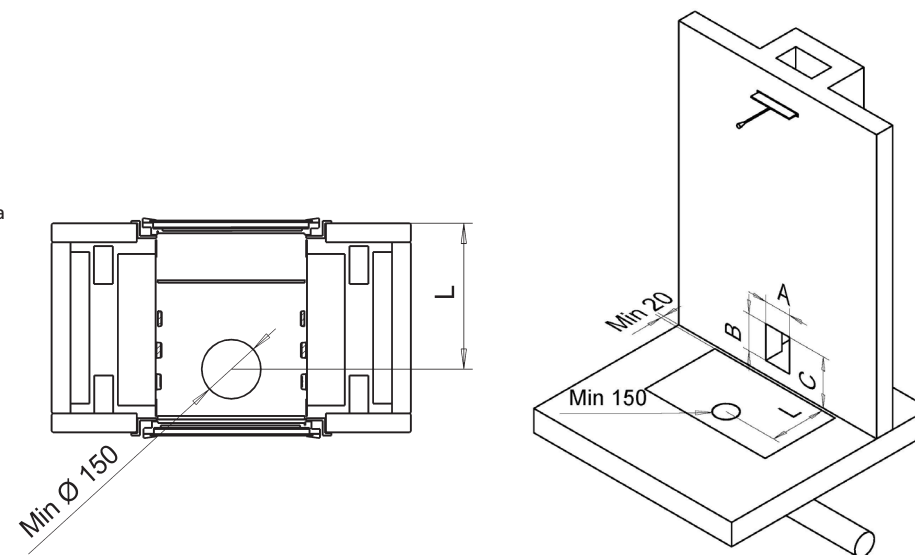
1) Kortnalõõri arvutusväärtused kehtivad riikides, kus nõutakse korstnalõõri arvutamist vastavalt standarditele DIN 18160 ja DIN EN 13384. Soovitav on kontakteeruda eelnevalt korstnapühkijaga.

MÄRKUSED!

Soovituslik min.korstnalõõri kõrgus on 5m. Riikides, kus on nõutav kortnalõõri arvutamine, peab lõõri kalkulatsioon vastama kehtivatele juhiste ja määruste.

Alati on soovitatav kasutada siibrit tõmbe reguleerimiseks korstnalõõris või korstnaühenduses. Joonisel on toodud Soomes kasutatav variant.

Ahju paigaldamisel tuleb järgida konkreetses riigis ja regioonis kehtivaid eeskirju



NunnaUuni Oy jätab endale õiguse teha muudatusi